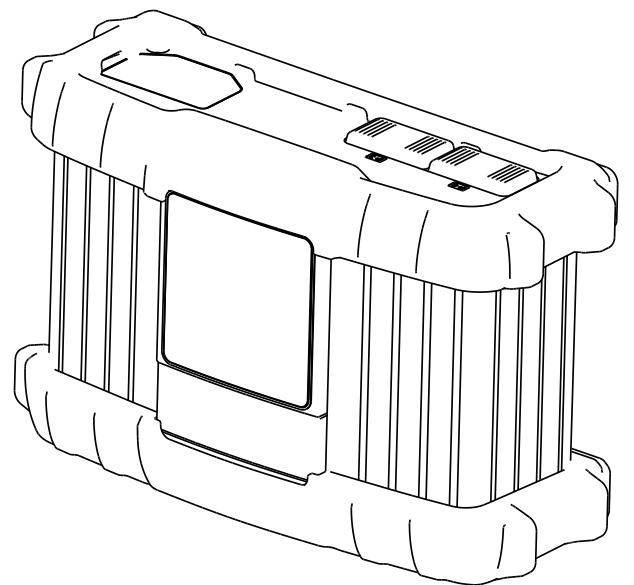


Operating Instructions

**Selectiva 1020E / 1030E / 2010E / 2015E /
2020E / 2032E / 2040E**



DE | Bedienungsanleitung



Inhaltsverzeichnis

Sicherheitsvorschriften.....	4
Allgemeines	4
Bestimmungsgemäße Verwendung.....	4
Umgebungsbedingungen.....	4
Netzanschluss	5
Gefahren durch Netz- und Ladestrom	5
Gefahr durch Säuren, Gase und Dämpfe.....	5
Allgemeine Hinweise zum Umgang mit Batterien.....	6
Selbst- und Personenschutz.....	6
Sicherheitsmaßnahmen im Normalbetrieb	6
EMV Geräte-Klassifizierungen	6
EMV-Maßnahmen	7
Datensicherheit.....	7
Wartung.....	7
Reparatur- und Instandsetzung.....	7
Gewährleistung und Haftung.....	7
Sicherheitstechnische Überprüfung.....	7
Kennzeichnungen am Gerät.....	8
Entsorgung.....	8
Urheberrecht.....	8
Allgemeine Informationen	9
Prinzip	9
Gerätekzept.....	9
Warnhinweise am Gerät	9
Vor der Inbetriebnahme.....	11
Sicherheit.....	11
Bestimmungsgemäße Verwendung.....	11
Netzanschluss	11
Sicherheitskonzept - serienmäßige Schutzeinrichtungen	12
Bedienelemente und Anschlüsse.....	13
Allgemeines	13
Bedienpanel.....	13
Anstecken von Optionen.....	13
Anschlüsse	14
Abdeckungen für Anschlüsse und Optionen entfernen.....	14
Option Update USB	14
Option Haltebügel und Option Zugentlastung für Ladekabel montieren.....	15
Option Kantenschutz.....	15
Option Wandhalterung.....	15
Vorbereitung für Sicherheitsschloss.....	16
Montage	17
Batterie laden.....	18
Ladevorgang starten	18
Ladevorgang abschließen	19
Ladevorgang unterbrechen	19
Setup-Menü	20
Allgemeines	20
In das Setup-Menü einsteigen.....	20
Kennlinientyp auswählen	20
Fehlerdiagnose, Fehlerbehebung.....	21
Sicherheit.....	21
Schutzeinrichtungen.....	21
Ladefehler	22
Technische Daten.....	23
Selectiva 1 kW.....	23

Sicherheitsvorschriften

Allgemeines

Das Gerät ist nach dem Stand der Technik und den anerkannten sicherheitstechnischen Regeln gefertigt. Dennoch drohen bei Fehlbedienung oder Missbrauch Gefahr für

- Leib und Leben des Bedieners oder Dritte,
- das Gerät und andere Sachwerte des Betreibers,
- die effiziente Arbeit mit dem Gerät.

Alle Personen, die mit der Inbetriebnahme, Bedienung, Wartung und Instandhaltung des Gerätes zu tun haben, müssen

- entsprechend qualifiziert sein,
- diese Bedienungsanleitung vollständig lesen und genau befolgen.

Die Bedienungsanleitung ist ständig am Einsatzort des Gerätes aufzubewahren. Ergänzend zur Bedienungsanleitung sind die allgemein gültigen sowie die örtlichen Regeln zu Unfallverhütung und Umweltschutz zu beachten.

Alle Sicherheits- und Gefahrenhinweise am Gerät

- in lesbarem Zustand halten,
- nicht beschädigen,
- nicht entfernen,
- nicht abdecken, überkleben oder übermalen.

Die Positionen der Sicherheits- und Gefahrenhinweise am Gerät, entnehmen Sie dem Kapitel „Allgemeine Informationen“ der Bedienungsanleitung Ihres Gerätes. Störungen, die die Sicherheit beeinträchtigen können, vor dem Einschalten des Gerätes beseitigen.

Es geht um Ihre Sicherheit!

Bestimmungsgemäße Verwendung

Das Gerät ist ausschließlich für den Einsatz im Sinne der bestimmungsgemäßen Verwendung zu benutzen. Eine andere oder darüber hinaus gehende Benutzung gilt als nicht bestimmungsgemäß. Für hieraus entstandene Schäden, sowie für mangelhafte oder fehlerhafte Arbeitsergebnisse haftet der Hersteller nicht.

Zur bestimmungsgemäßen Verwendung gehört auch

- das vollständige Lesen und Befolgen der Bedienungsanleitung und aller Sicherheits- und Gefahrenhinweise,
- die Einhaltung der Inspektions- und Wartungsarbeiten,
- die Einhaltung aller Hinweise der Batterie- und Fahrzeughersteller.

Die einwandfreie Funktion des Gerätes hängt von der sachgemäßen Handhabung ab. Keinesfalls darf das Gerät beim Hantieren am Kabel gezogen werden.

Umgebungsbedingungen

Betrieb oder Lagerung des Gerätes außerhalb des angegebenen Bereiches gilt als nicht bestimmungsgemäß. Für hieraus entstandene Schäden haftet der Hersteller nicht.

Genauere Informationen über die zulässigen Umgebungsbedingungen entnehmen Sie den technischen Daten.

Netzanschluss	Geräte mit hoher Leistung können auf Grund ihrer Stromaufnahme die Energiequalität des Netzes beeinflussen.
	<p>Das kann Gerätetypen in Form von:</p> <ul style="list-style-type: none"> - Anschluss-Beschränkungen, Anforderungen hinsichtlich maximal zulässiger Netzimpedanz *) oder - Anforderungen hinsichtlich minimal erforderlicher Kurzschluss-Leistung *) <p>betreffen.</p> <p>*) jeweils an der Schnittstelle zum öffentlichen Netz siehe Technische Daten</p>
	<p>In diesem Fall muss sich der Betreiber oder Anwender des Gerätes versichern, ob das Gerät angeschlossen werden darf, gegebenenfalls durch Rücksprache mit dem Energieversorgungs-Unternehmen.</p> <p>WICHTIG! Auf eine sichere Erdung des Netzanschlusses achten!</p>

Gefahren durch Netz- und Ladestrom	<p>Beim Arbeiten mit Ladegeräten setzen Sie sich zahlreichen Gefahren aus, wie z. B.:</p> <ul style="list-style-type: none"> - Elektrische Gefährdung durch Netz- und Ladestrom. - Schädliche elektromagnetische Felder, die für Träger von Herzschrittmachern Lebensgefahr bedeuten können.
	<p>Ein elektrischer Schlag kann tödlich sein. Jeder elektrische Schlag ist grundsätzlich lebensgefährlich. Um elektrische Schläge während des Betriebes zu vermeiden:</p> <ul style="list-style-type: none"> - Keine spannungsführenden Teile innerhalb und außerhalb des Gerätes berühren. - Keinesfalls die Batteriepole berühren. - Ladekabel oder Ladeklemmen nicht kurzschließen.
	<p>Sämtliche Kabel und Leitungen müssen fest, unbeschädigt, isoliert und ausreichend dimensioniert sein. Lose Verbindungen, angeschmorte, beschädigte oder unterdimensionierte Kabel und Leitungen sofort von einem autorisierten Fachbetrieb instandsetzen lassen.</p>

Gefahr durch Säuren, Gase und Dämpfe	<p>Batterien enthalten augen- und hautschädigende Säuren. Zudem entstehen beim Laden von Batterien Gase und Dämpfe, die Gesundheitsschäden verursachen können und die unter gewissen Umständen hoch explosiv sind.</p>
	<p>Ladegerät ausschließlich in gut belüfteten Räumen verwenden, um das Ansammeln von explosiven Gasen zu verhindern. Batterieräume gelten nicht als explosionsgefährdet, wenn durch natürliche oder technische Lüftung eine Wasserstoffkonzentration unter 4 % gewährleistet ist.</p>
	<p>Während des Ladens einen Mindestabstand von 0,5 m (19.69 in.) zwischen Batterie und Ladegerät einhalten. Mögliche Zündquellen sowie Feuer und offenes Licht von der Batterie fernhalten.</p>
	<p>Die Verbindung zur Batterie (z. B. Ladeklemmen) keinesfalls während des Ladevorganges abklemmen.</p>
	<p>Entstehende Gase und Dämpfe keinesfalls einatmen - Für ausreichend Frischluftzufuhr sorgen.</p>

Keine Werkzeuge oder elektrisch leitende Metalle auf die Batterie legen, um Kurzschlüsse zu vermeiden.

Batteriesäure darf keinesfalls in die Augen, auf Haut oder Kleidung geraten. Schutzbrillen und geeignete Schutzkleidung tragen. Säurespritzer sofort und gründlich mit klarem Wasser abspülen, notfalls Arzt aufsuchen.

Allgemeine Hinweise zum Umgang mit Batterien

- Batterien vor Schmutz und mechanischer Beschädigung schützen.
 - Aufgeladene Batterien in kühlen Räumen lagern. Bei ca. +2 °C (35.6 °F) besteht die geringste Selbstentladung.
 - Nach Angaben des Batterieherstellers oder durch mindestens eine wöchentliche Sichtprüfung sicherstellen, dass die Batterie bis zur max. Markierung mit Säure (Elektrolyt) gefüllt ist.
 - Betrieb des Gerätes nicht starten oder sofort stoppen und Batterie von autorisierter Fachwerkstätte überprüfen lassen bei:
 - ungleichmäßigem Säurestand oder hohem Wasserverbrauch in einzelnen Zellen, hervorgerufen durch einen möglichen Defekt.
 - unzulässiger Erwärmung der Batterie über 55 °C (131 °F).
-

Selbst- und Personenschutz

- Personen, vor allem Kinder, während des Betriebes vom Gerät und vom Arbeitsbereich fernhalten. Befinden sich dennoch Personen in der Nähe
- diese über alle Gefahren (gesundheitsschädliche Säuren und Gase, Gefährdung durch Netz- und Ladestrom, ...) unterrichten,
 - geeignete Schutzmittel zur Verfügung stellen.

Vor Verlassen des Arbeitsbereiches sicherstellen, dass auch in Abwesenheit keine Personen- oder Sachschäden auftreten können.

Sicherheitsmaßnahmen im Normalbetrieb

Geräte mit Schutzleiter nur an einem Netz mit Schutzleiter und einer Steckdose mit Schutzleiter-Kontakt betreiben. Wird das Gerät an einem Netz ohne Schutzleiter oder an einer Steckdose ohne Schutzleiter-Kontakt betrieben, gilt dies als grob fahrlässig. Für hieraus entstandene Schäden haftet der Hersteller nicht.

Das Gerät nur gemäß der am Leistungsschild angegebenen Schutzart betreiben.

Das Gerät keinesfalls in Betrieb nehmen, wenn es Beschädigungen aufweist.

Netz- und Gerätezuleitung regelmäßig von einer Elektro-Fachkraft auf Funktionstüchtigkeit des Schutzleiters überprüfen lassen.

Nicht voll funktionstüchtige Sicherheitseinrichtungen und Bauteile in nicht einwandfreiem Zustand vor dem Einschalten des Gerätes von einem autorisierten Fachbetrieb instandsetzen lassen.

Schutzeinrichtungen nicht umgehen oder außer Betrieb setzen.

Nach dem Einbau ist ein frei zugänglicher Netzstecker erforderlich.

EMV Geräte-Klassifizierungen

- Geräte der Emissionsklasse A:
- Sind nur für den Gebrauch in Industriegebieten vorgesehen.
 - Können in anderen Gebieten leitungsgebundene und gestrahlte Störungen verursachen.
-

Geräte der Emissionsklasse B:

- Erfüllen die Emissionsanforderungen für Wohn- und Industriegebiete. Dies gilt auch für Wohngebiete, in denen die Energieversorgung aus dem öffentlichen Niederspannungsnetz erfolgt.

EMV Geräte-Klassifizierung gemäß Leistungsschild oder technischen Daten.

EMV-Maßnahmen

In besonderen Fällen können trotz Einhaltung der genormten Emissions-Grenzwerte Beeinflussungen für das vorgesehene Anwendungsgebiet auftreten (z. B. wenn empfindliche Geräte am Aufstellungsort sind oder wenn der Aufstellungsort in der Nähe von Radio- oder Fernsehempfängern ist).

In diesem Fall ist der Betreiber verpflichtet, angemessene Maßnahmen für die Störungsbehebung zu ergreifen.

Datensicherheit

Für die Datensicherung von Änderungen gegenüber den Werkseinstellungen ist der Anwender verantwortlich. Im Falle gelöschter persönlicher Einstellungen haftet der Hersteller nicht.

Wartung

Vor jeder Inbetriebnahme Netzstecker und Netzkabel sowie Ladeleitungen und Ladeklemmen auf Beschädigung prüfen.

Bei Verschmutzung Gehäuseoberfläche des Gerätes mit weichem Tuch und anschließend mit lösungsmittelfreien Reinigungsmitteln reinigen.

Reparatur- und Instandsetzung

Reparatur- und Instandsetzungsarbeiten dürfen ausschließlich durch einen autorisierten Fachbetrieb erfolgen. Nur Original-Ersatz- und Verschleißteile verwenden (gilt auch für Normteile). Bei fremdbezogenen Teilen ist nicht gewährleistet, dass diese beanspruchungs- und sicherheitsgerecht konstruiert und gefertigt sind.

Veränderungen, Ein- oder Umbauten nur mit Genehmigung des Herstellers erlaubt.

Gewährleistung und Haftung

Die Gewährleistungszeit für das Gerät beträgt 2 Jahre ab Rechnungsdatum. Der Hersteller übernimmt jedoch keine Gewährleistung, wenn der Schaden auf eine oder mehrere der folgenden Ursachen zurückzuführen sind:

- Nicht bestimmungsgemäße Verwendung des Gerätes.
 - Unsachgemäßes Montieren und Bedienen.
 - Betreiben des Gerätes bei defekten Schutzeinrichtungen.
 - Nichtbeachten der Hinweise in der Bedienungsanleitung.
 - Eigenmächtige Veränderungen am Gerät.
 - Katastrophenfälle durch Fremdkörperwirkung und höhere Gewalt.
-

Sicherheitstechnische Überprüfung

Der Hersteller empfiehlt, mindestens alle 12 Monate eine sicherheitstechnische Überprüfung am Gerät durchführen zu lassen.

Eine sicherheitstechnische Überprüfung darf nur von einer dazu befähigten Elektro-Fachkraft durchgeführt werden

- nach Veränderung,
- nach Ein- oder Umbauten,
- nach Reparatur, Pflege und Wartung,
- mindestens alle 12 Monate.

Für die sicherheitstechnische Überprüfung die entsprechenden nationalen und internationalen Normen und Richtlinien befolgen.

Nähere Informationen für die sicherheitstechnische Überprüfung erhalten Sie bei Ihrer Servicestelle. Diese stellt Ihnen auf Wunsch die erforderlichen Unterlagen zur Verfügung.

Kennzeichnungen am Gerät

Geräte mit CE-Kennzeichnung erfüllen die grundlegenden Anforderungen der zutreffenden Richtlinien.

Mit EAC-Prüfzeichen gekennzeichnete Geräte erfüllen die Anforderungen der relevanten Normen für Russland, Weißrussland, Kasachstan, Armenien und Kirgisistan.

Entsorgung

Elektro- und Elektronik-Altgeräte müssen gemäß Europäischer Richtlinie und nationalem Recht getrennt gesammelt und einer umweltgerechten Wiederverwertung zugeführt werden. Gebrauchte Geräte sind beim Händler oder über ein lokales, autorisiertes Sammel- und Entsorgungssystem zurückzugeben. Eine fachgerechte Entsorgung des Altgeräts fördert eine nachhaltige Wiederverwertung von stofflichen Ressourcen. Ein Ignorieren kann zu potenziellen Auswirkungen auf die Gesundheit/Umwelt führen.

Verpackungsmaterialien

Getrennte Sammlung. Prüfen Sie die Vorschriften Ihrer Gemeinde. Verringern Sie das Volumen des Kartons.

Urheberrecht

Das Urheberrecht an dieser Bedienungsanleitung verbleibt beim Hersteller.

Text und Abbildungen entsprechen dem technischen Stand bei Drucklegung. Änderungen vorbehalten. Der Inhalt der Bedienungsanleitung begründet keinerlei Ansprüche seitens des Käufers. Für Verbesserungsvorschläge und Hinweise auf Fehler in der Bedienungsanleitung sind wir dankbar.

Allgemeine Informationen

Prinzip



Hauptmerkmal der neuen Active Inverter Technology ist das intelligente Laden. Dabei orientiert sich das Ladeverhalten automatisch an Alter und Ladezustand der Batterie. Von dieser Innovation profitieren sowohl Lebensdauer und Wartungsarmut der Batterie, als auch die Wirtschaftlichkeit.

Die Active Inverter Technology basiert auf einem Inverter mit aktiver Gleichrichtung und einer intelligenten Sicherheitsabschaltung. Unabhängig von allfälligen Schwankungen der Netzspannung, hält eine digitale Regelung Ladestrom und -spannung konstant.

Gerätekonzept

Die kompakte Bauweise senkt den Platzbedarf und erleichtert den mobilen Einsatz erheblich. Hinzu kommt, dass die Active Inverter „On-Board“-fähig sind. Zusätzlich zur umfangreichen Ausstattung ist das Ladegerät modular erweiterbar und dadurch perfekt für die Zukunft gerüstet. Dafür steht eine Vielfalt von Optionen zur Verfügung.

Warnhinweise am Gerät

Das Ladegerät ist mit Sicherheitssymbolen am Leistungsschild ausgestattet. Die Sicherheitssymbole dürfen weder entfernt noch übermalt werden.

WARNUNG - WARNING - ATTENTION
ADVERTENCIA - AVVISO


Ladevorgang immer stoppen bevor das Ladekabel abgezogen wird!
Explosive Gase. Flammen und Funken vermeiden.
Während des Ladens für ausreichend Frischluft-Zufuhr sorgen!

Always stop charging before you disconnect the charging cable!
Explosive gases. Prevent flames and sparks.
Provide adequate ventilation during charge!

Toujours arrêter la charge avant de déconnecter le câble de charge!
Gaz explosifs. Éviter les flammes et les étincelles.
Prévoir une ventilation adaptée pendant la charge!

¡Detener siempre la carga antes de desconectar el cable de carga!
Gases explosivos. Evitar llamas y chipas.
¡Mantener una ventilación adecuada durante la carga!

Interrompere sempre la carica prima di scollegare il cavo di carica!
Gas esplosivi. Evitare fiamme libere e scintille.
Predisporre una ventilazione adeguata durante la carica! 42.0409,0419











Fronius A-4600 Wels
www.fronius.com


Active Inverter xxxxE

Art. Nr.: 4,010,xxx
SN: xxxxxxxx
In: ~230V 50/60Hz;xxxW
Out.: DC xxV/xxA


EMC Emission
Class A

Always stop charging before you disconnect the charging cable!



xxxxxxx





Funktionen erst nach vollständigem Lesen der Bedienungsanleitung anwenden.



Mögliche Zündquellen, sowie Feuer, Funken und offenes Licht von der Batterie fernhalten.



Explosionsgefahr! Durch Ladung entsteht Knallgas in der Batterie.



Batteriesäure ist ätzend und darf keinesfalls in Augen, auf Haut oder Kleidung geraten.



Während des Ladens für ausreichend Frischluft-Zufuhr sorgen.
Während des Ladens einen Mindestabstand von 0,5 m (19.69 in.) zwischen Batterie und Ladegerät einhalten.



Ausgediente Geräte nicht in den Hausmüll werfen, sondern entsprechend den Sicherheitsvorschriften entsorgen.

Vor der Inbetriebnahme

Sicherheit

WARNUNG!

Gefahr durch Fehlbedienung.

Schwerwiegende Personen- und Sachschäden können die Folge sein.

- ▶ Beschriebene Funktionen erst anwenden, wenn folgende Dokumente vollständig gelesen und verstanden wurden:
- ▶ Bedienungsanleitung,
- ▶ sämtliche Bedienungsanleitungen der Systemkomponenten, insbesondere Sicherheitsvorschriften,
- ▶ Bedienungsanleitungen und Sicherheitsvorschriften der Batterie- und Fahrzeughersteller.

Bestimmungsgemäße Verwendung

Das Ladegerät dient zum Laden von nachfolgend angeführten Batterien. Eine andere oder darüber hinausgehende Benutzung gilt als nicht bestimmungsgemäß. Für hieraus entstehende Schäden haftet der Hersteller nicht. Zur bestimmungsgemäßen Verwendung gehört auch

- das Beachten aller Hinweise aus der Bedienungsanleitung,
- das regelmäßige Prüfen der Netz- und Ladekabel.

WARNUNG!

Gefahr durch das Laden von Trockenbatterien (Primärelementen) und nicht wieder aufladbaren Batterien.

Schwerwiegende Personen- und Sachschäden können die Folge sein.

- ▶ Nur die im Folgenden genannten Batterietypen aufladen.

Das Laden folgender Batterietypen ist zulässig:

- Nass-Batterien:
Geschlossene Batterien mit flüssigem Elektrolyt (erkennbar an den Verschluss-Stopfen) und wartungsarmen / -freien Nass-Batterien (MF).
- AGM-Batterien:
Verschlossene Batterien (VRLA) mit festgelegtem Elektrolyt (Vlies).
- Gel-Batterien:
Verschlossene Batterien (VRLA) mit festgelegtem Elektrolyt (Gel).

Netzanschluss

Am Gehäuse finden Sie das Leistungsschild mit Angabe der zulässigen Netzspannung. Nur für diese Netzspannung ist das Gerät ausgelegt. Die erforderliche Absicherung der Netzzuleitung finden Sie im beiliegenden Kennlinien-Datenblatt. Sind Netzkabel oder Netzstecker bei Ihrer Geräteausführung nicht angebracht, Netzkabel oder Netzstecker entsprechend den nationalen Normen montieren.

HINWEIS!

Gefahr durch nicht ausreichend dimensionierte Elektroinstallation.

Schwerwiegende Personen- und Sachschäden können die Folge sein.

- ▶ Die Netzzuleitung sowie deren Absicherung sind entsprechend der vorhandenen Stromversorgung auszulegen. Es gelten die Technischen Daten auf dem Leistungsschild.

Sicherheitskonzept - serienmäßige Schutzeinrichtungen

Die Kompetenz der neuen Ladegeräte endet nicht bei den funktionalen Ausstattungsmerkmalen, auch punkto Sicherheit zeigen sich die Active Inverter bestens gerüstet.

Folgende Sicherheitsmerkmale sind serienmäßig:

- Der Verpolschutz verhindert eine Beschädigung oder Zerstörung der Batterie oder des Ladegerätes.
- Einen effektiven Schutz des Ladegeräts bietet der Kurzschluss-Schutz. Im Kurzschluss-Fall ist kein Austausch einer Sicherung erforderlich.
- Eine Ladezeit-Überwachung schützt effektiv vor Überladung und Zerstörung der Batterie.
- Übertemperaturschutz mittels Derating (Reduktion des Ladestroms bei Anstieg der Temperatur über den Grenzbereich).

Bedienelemente und Anschlüsse

Allgemeines

Zu beachten:

Auf Grund von Firmware-Aktualisierungen können Funktionen an Ihrem Gerät verfügbar sein, die in dieser Bedienungsanleitung nicht beschrieben sind oder umgekehrt.

Zudem können sich einzelne Abbildungen geringfügig von den Bedienelementen an Ihrem Gerät unterscheiden. Die Funktionsweise dieser Bedienelemente ist jedoch identisch.

WARNUNG!

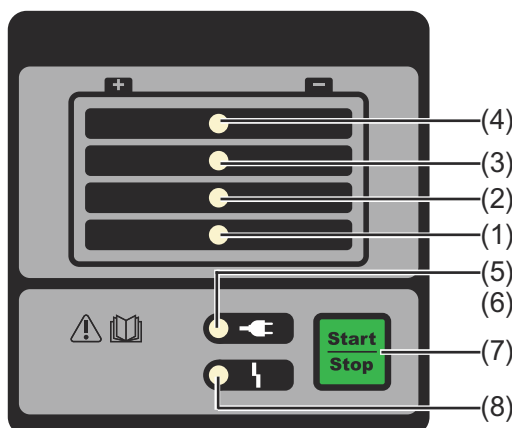
Gefahr durch Fehlbedienung.

Schwerwiegende Personen- und Sachschäden können die Folge sein.

- ▶ Beschriebene Funktionen erst anwenden, wenn diese Bedienungsanleitung vollständig gelesen und verstanden wurde.
- ▶ Beschriebene Funktionen erst anwenden, wenn sämtliche Bedienungsanleitungen der Systemkomponenten, insbesondere Sicherheitsvorschriften vollständig gelesen und verstanden wurden.

Bedienpanel

Nachfolgend ist das Bedienpanel in LED-Ausführung erklärt.



- | | |
|-----|---|
| (1) | Anzeige Ladezustand 25% |
| (2) | Anzeige Ladezustand 50% |
| (3) | Anzeige Ladezustand 75% |
| (4) | Anzeige Ladezustand 100% |
| (5) | Anzeige Betriebsbereit |
| (6) | - |
| (7) | Taste Start/Stop und Setup |
| | - zum Unterbrechen und Wiederaufnehmen des Ladevorgangs. |
| | - für Einstieg in die Auswahl Kennlinientyp (10 s drücken). |
| (8) | Anzeige Störung |

Anstecken von Optionen

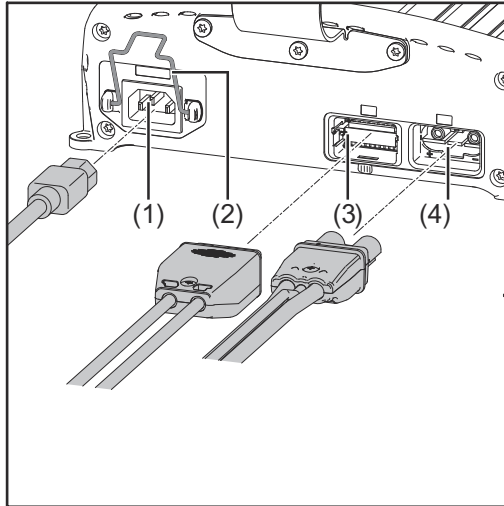
HINWEIS!

Gefahr beim Anstecken von Optionen und Zubehör, während der Netzstecker angesteckt ist.

Sachschäden an Gerät und Zubehör können die Folge sein.

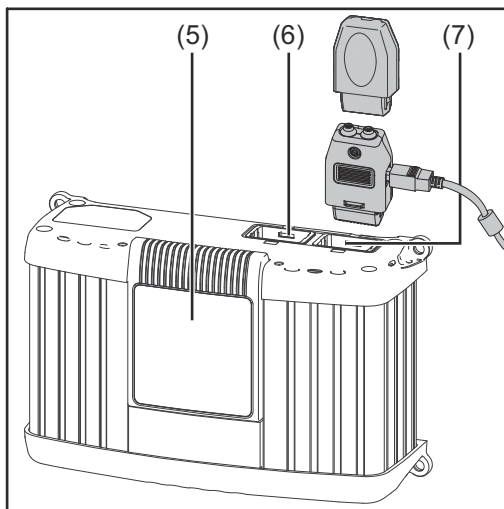
- ▶ Optionen und Systemerweiterungen nur anstecken, wenn der Netzstecker gezogen ist und die Ladekabel von der Batterie abgeklemmt sind.

Anschlüsse



Gehäuse-Unterseite

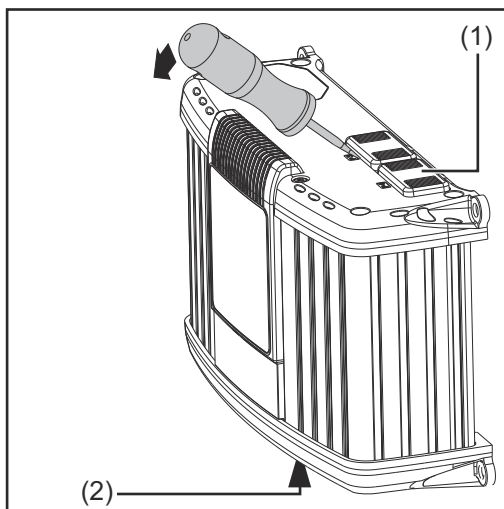
Nr.	Funktion
(1)	AC Input - Netzbuchse
(2)	Netzkabel-Sicherungsbügel montieren.
(3)	Anschluss P2 - I/O-Port für Optionen am I/O-Port.
(4)	Anschluss P1 - Buchse Ladekabel zusätzlich auch für Optionen externer Stop, temperatur- geführtes Laden.



Gehäuse-Oberseite

Nr.	Funktion
(5)	Display abnehmbar
(6)	Anschluss P3 - Visual Port zum Anschließen des Displays intern.
(7)	Anschluss P4 - Multiport zum Anschließen der Option - Statuslampe. - Software-Update mittels USB-Anschluss.

Abdeckungen für Anschlüsse und Optionen entfernen



Falls erforderlich, mittels Schraubendreher entfernen:

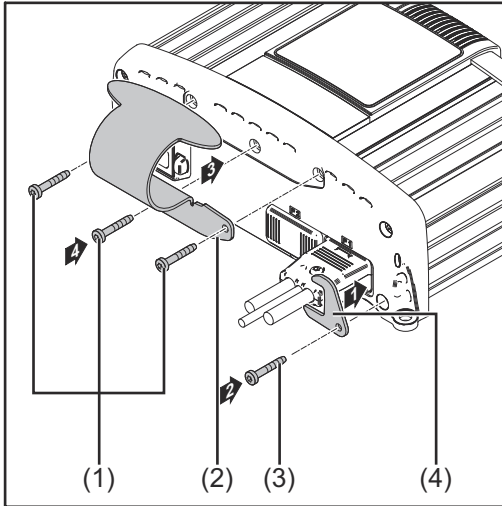
- Abdeckung (1) für Anschluss P4 - Multiport.
- Abdeckung (2) für Anschluss P2 - I/O-Port.

Nicht verwendete Anschlüsse P2 und P4 mittels Abdeckungen (1) und (2) verschlossen lassen.

Option Update USB

Die Option Update USB erlaubt ein Update des Ladegerätes direkt über die USB-Schnittstelle.

Option Haltebügel und Option Zugentlastung für Ladekabel montieren



Zu beachten:

Das Drehmoment für alle Schrauben beträgt 2,5 Nm (1.84 ft. lb.).

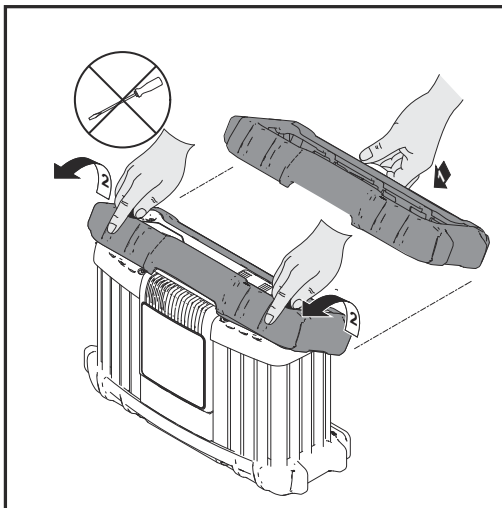
Haltebügel montieren:

- Schrauben (1) lösen.
- Haltebügel (2) mit den zuvor gelösten Schrauben montieren.

Zugentlastung montieren:

- Schraube (3) lösen.
- Zugentlastung (4) für Ladekabel mit der zuvor gelösten Schraube montieren.

Option Kantenschutz

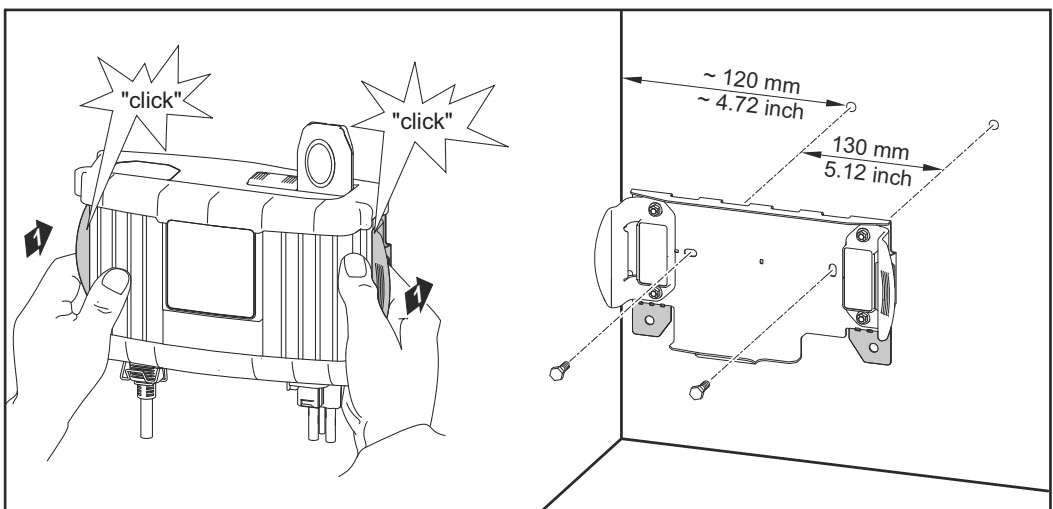


Die Demontage des Kantenschutzes erfolgt in umgekehrter Reihenfolge der Montage.

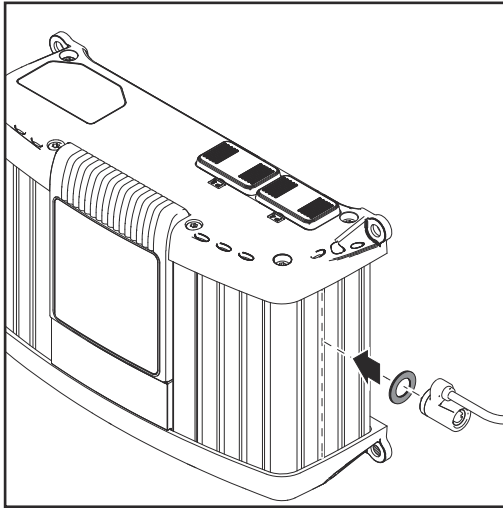
Bei montiertem Kantenschutz ist eine Montage des Haltebügels nicht möglich.

Option Wandhalterung

Je nach Untergrund sind unterschiedliche Dübel und Schrauben erforderlich. Dübel und Schrauben sind daher nicht im Lieferumfang enthalten. Der Monteur ist für die richtige Auswahl von passenden Dübeln und Schrauben selbst verantwortlich.



Vorbereitung für Sicherheits- schloss



Das Sicherheitsschloss ist nicht im Lieferumfang enthalten.

Die Befestigung eines Sicherheitsschlusses ist nur möglich

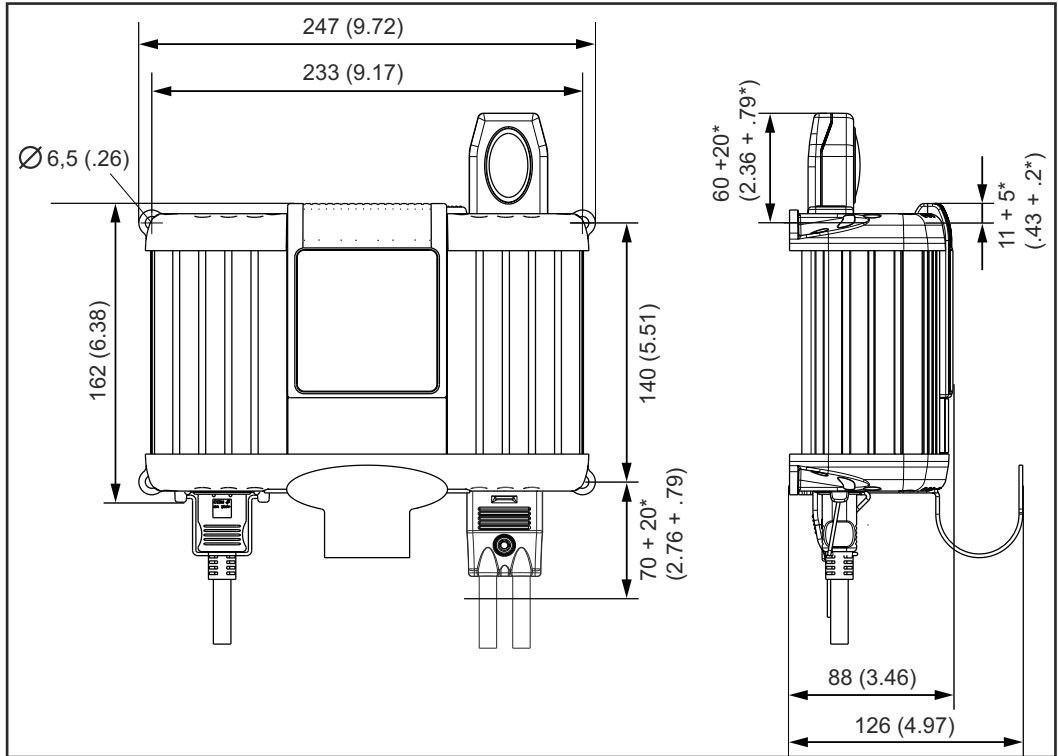
- an der Gehäuserille gemäß Abbildung.
- an der exakt gegenüberliegende Gehäuserille.
- mit Distanzscheibe M8 DIN 125 oder DIN 134, angeordnet gemäß Abbildung.

Montage

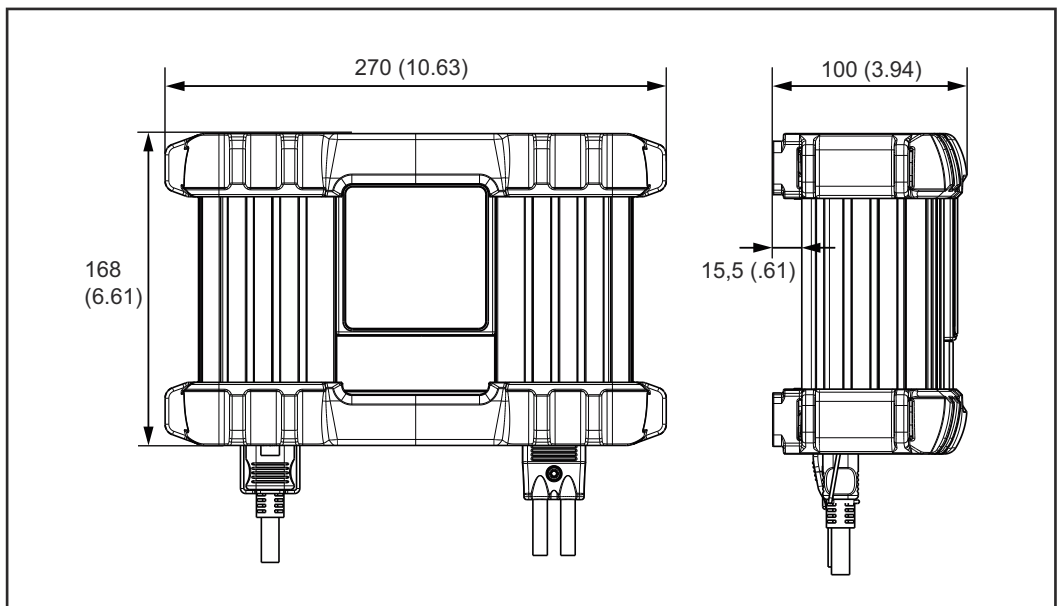
Bei Montage des Ladegeräts an einem festen Untergrund, verwenden Sie die in der Verpackung integrierte Bohrschablone.

Bei Einbau des Ladegeräts in einen Schaltschrank (oder ähnlichen abgeschlossenen Räumen) durch Zwangsbelüftung für eine ausreichende Wärmeabfuhr sorgen. Der Rundumabstand um das Gerät muss 10 cm (3.94 in.) betragen.

Um auch die Zugänglichkeit der Stecker zu gewährleisten, ergibt sich folgender Platzbedarf - Abmessungen in mm (in.):



* Freiraum für Montage / Demontage



Platzbedarf mit Kantenschutz (* Freiraum für Montage / Demontage)

Batterie laden

Ladevorgang starten

VORSICHT!

Gefahr beim Laden einer defekten Batterie oder bei falscher Ladespannung.
Sachschäden können die Folge sein.

- ▶ Vor Beginn des Ladevorgangs sicherstellen, dass die zu ladende Batterie voll funktionsfähig ist und die Ladespannung des Geräts der Batteriespannung entspricht.

- 1 Netzkabel mit Ladegerät verbinden und am Netz anstecken.
- 2 Ladegerät befindet sich im Leerlauf. Betriebsbereit leuchtet.
- 3 Kennlinientyp entsprechend der zu ladenden Batterie auswählen.

Zu beachten:

Die Auswahl des Kennlinientyps entnehmen Sie bitte dem Kapitel „Setup-Menü“ oder dem beiliegenden Kennlinien-Datenblatt.

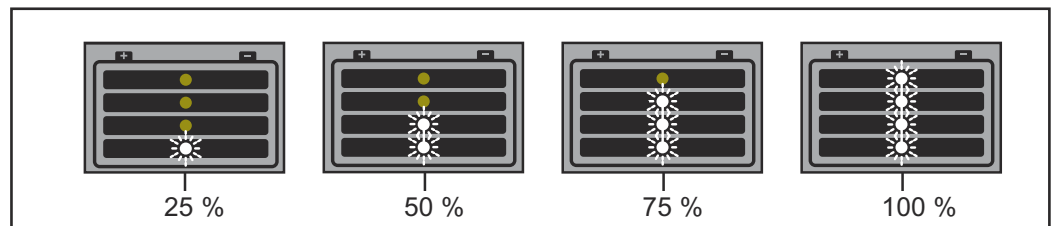
WARNUNG!

Gefahr durch falsch angeschlossene Ladestecker.

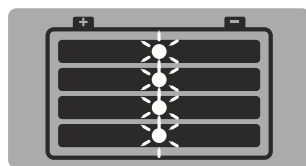
Schwerwiegende Personen- und Sachschäden können die Folge sein.

- ▶ Ladeleitungen polrichtig anschließen und auf ordnungsgemäße elektrische Verbindung mit den Batterie-Polanschlüssen achten.

- 4 Bei Fahrzeug-Bordnetzen Zündung und alle übrigen Verbraucher abschalten.
- 5 Ladekabel (rot) mit Pluspol (+) der Batterie verbinden.
- 6 Ladekabel (schwarz) mit Minuspol (-) der Batterie verbinden.
- 7 Der Ladevorgang startet nach ca. 2 s automatisch.
- 8 Hochlaufende LEDs symbolisieren den Ladezustand der Batterie.



- 9 **Erhaltungsladen:** Bei voller Batterie schaltet das Ladegerät automatisch auf Erhaltungsladen, um die Selbstentladung der Batterie auszugleichen. Die Batterie kann für einen beliebigen Zeitraum am Ladegerät angeschlossen bleiben.



Ladevorgang abschließen

WARNUNG!

Gefahr infolge von Knallgasentzündung durch Funkenbildung beim vorzeitigen Abstecken des Ladesteckers.

Schwerwiegende Personen- und Sachschäden können die Folge sein.

- ▶ Vor dem Abstecken des Ladesteckers, Taste Stop / Start drücken, um den Ladevorgang zu beenden.

- 1 Taste Stop/Start drücken, um Ladevorgang abzuschließen.
- 2 Ladekabel (schwarz) vom Minuspol (-) der Batterie abklemmen.
- 3 Ladekabel (rot) vom Pluspol (+) der Batterie abklemmen.

Bei offenen Ladekontakten stellt die automatische Leerlauferkennung sicher, dass die Ladekontakte spannungsfrei sind.

Ladevorgang unterbrechen

HINWEIS!

Gefahr beim Abstecken oder Trennen des Ladekabels während des Ladebetriebes.

Eine Beschädigung der Anschluss-Buchsen und Anschluss-Stecker kann die Folge sein.

- ▶ Ladekabel nicht während des Ladebetriebes abstecken oder trennen.

- 1 Während des Ladevorgangs Taste Start/Stop drücken.
 - Ladevorgang wird unterbrochen.
 - Anzeige **Betriebsbereit** blinkt.
- 2 Taste Start/Stop erneut drücken, um den Ladevorgang fortzusetzen.

Setup-Menü

Allgemeines

Im Setup-Menü wählen Sie den Kennlinientyp entsprechend der zu ladenden Batterie oder der Anforderung, gemäß beiliegendem Kennlinien-Datenblatt.

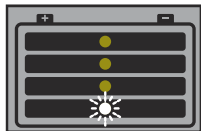
In das Setup-Menü einsteigen

Zu beachten:

Das Ladekabel nicht mit der Batterie verbinden.

Bei angeschlossenem Ladestecker ist keine Auswahl eines Kennlinientyps möglich.

- 1 Netzkabel mit Ladegerät verbinden und am Netz anstecken.
- 2 Ladegerät befindet sich im Leerlauf - Anzeige Betriebsbereit leuchtet.
- 3 Taste Start/Stop ca. 10 s drücken, um das Setup-Menü aufzurufen.
- 4 Die Anzeige Betriebsbereit erlischt. Das Ladegerät befindet sich im Setup-Modus. Zusätzlich erfolgt die Anzeige des eingestellten Kennlinientyps am Display.



Kennlinientyp auswählen

- 1 Taste Start/Stop drücken, um den Kennlinientyp gemäß beiliegendem Kennlinien-Datenblatt auszuwählen.
- 2 Erfolgt in den nächsten 10 s keine weitere Auswahl, wird der ausgewählte Kennlinientyp gespeichert.

Zu beachten:

Während dieser 10 s keine Batterie anschließen.

Die weitere Vorgehensweise entnehmen Sie dem Kapitel „Batterie laden“.



- 3 Anzeige Betriebsbereit leuchtet. Das Ladegerät ist mit neu gewähltem Kennlinientyp automatisch bereit für den nächsten Ladevorgang.

Sicherheit

WARNUNG!

Gefahr eines elektrischen Schlages.

Schwere Verletzungen oder Tod können die Folge sein.

- ▶ Vor Öffnen des Gerätes:
- ▶ Gerät vom Netz trennen.
- ▶ Verbindung zur Batterie trennen.
- ▶ Ein verständliches Warnschild gegen Wiedereinschalten anbringen.
- ▶ Mit Hilfe eines geeigneten Messgerätes sicherstellen, dass elektrisch geladene Bauteile (z.B. Kondensatoren) entladen sind.

WARNUNG!

Gefahr einer unzureichenden Schutzleiterverbindung.

Schwerwiegende Personen- oder Sachschäden können die Folge sein.

- ▶ Die Gehäuse-Schrauben stellen eine geeignete Schutzleiterverbindung für die Erdung des Gehäuses dar und dürfen keinesfalls durch andere Schrauben ohne zuverlässige Schutzleiterverbindung ersetzt werden.

Schutzeinrichtungen

Anzeige Betriebsbereit blinkt, Anzeige Störung blinkt:



Ursache: Netzfehler - Netzspannung außerhalb des Toleranzbereichs.

Behebung: Netzbedingungen prüfen.

Anzeige Betriebsbereit leuchtet, Anzeige Störung blinkt:



Ursache: Kurzschluss des Ladesteckers oder des Ladekabels. Kurzschluss-Erkennung aktiv.

Behebung: Ladeleitungen, Kontakte und Batteriepole prüfen.

Ursache: Batterie Über- oder Unterspannung.

Behebung: Korrekte Ladekennlinie / Funktion auswählen oder richtige Batteriespannung einstellen.

Anzeige Betriebsbereit leuchtet, Anzeige Störung leuchtet:



Ursache: Ladeleitungen verpolt. Verpolschutz hat ausgelöst.

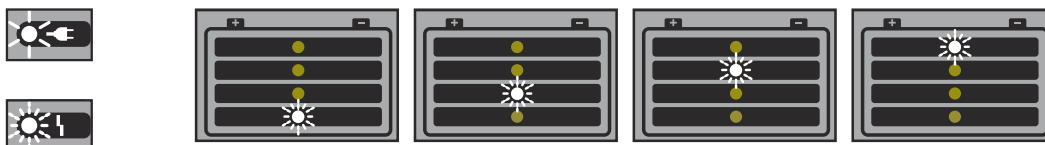
Behebung: Batterie polrichtig anschließen.

Gerät schaltet während des Ladevorganges ab:

Ursache: Zu hohe Umgebungstemperatur. Übertemperatur-Schutz aktiv.

Behebung: Gerät abkühlen lassen. Der Ladevorgang fährt automatisch fort, sobald das Gerät abgekühlt ist. Wenn nicht, Fachwerkstätte aufsuchen.

Ladefehler

Anzeige Betriebsbereit leuchtet, Anzeige Störung blinkt, Anzeige Ladezustand 1/2/3/4 blinkt

Ursache: Zeitüberschreitung in der entsprechenden Ladephase oder Batteriekapazität zu hoch.

Behebung: Korrekten Kennlinientyp gemäß beiliegendem Kennlinien-Datenblatt wählen und Ladevorgang wiederholen.

Ursache: Batterie defekt (Zellenkurzschluss, starke Sulfatierung).

Behebung: Batterie prüfen und gegebenenfalls austauschen.

Ursache: Optionaler externer Temperatur-Sensor hat bei Über- oder Untertemperatur ausgelöst .

Behebung: Batterie abkühlen lassen oder Batterie in klimatisch geeignetem Raum laden.

Technische Daten

Selectiva 1 kW

Netzspannung (+/- 15 %)	~230 V AV
Netzfrequenz	50/60 Hz
Netzabsicherung	max. 16 A
Batterie-Rückstrom	< 1 mA
Wirkungsgrad	max. 96 %
Standby-Verbrauch	max. 1,7 W
Schutzklasse	I
Max. zulässige Netzimpedanz Z_{\max} am PCC	keine
EMV-Geräteklasse	A
Abmessungen L x B x H	247 x 162 x 88 mm (9.72 x 6.38 x 3.46 in.)
Gewicht (ohne Kabeln)	
1020E 1030E 2010E 2015E	2,1 kg (4.63 lb.)
2020E 2032E 2040E	2,2 kg (4.85 lb.)
Kühlung	
1020E 1030E 2010E 2015E	Konvektion
2020E 2032E 2040E	Konvektion und Lüfter
Kühlung	Konvektion
Betriebstemperatur (>30 °C / >86 °F Derating)	-20 °C bis +40 °C (-4 °F bis 104 °F)
Lagertemperatur	-40 °C bis +85 °C (-40 °F bis 185 °F)
Schutzart	IP 40
Prüfzeichen	gemäß Leistungsschild
Housing	A1
Produktnorm	IEC 60068-2-27 (Schock) IEC 60068-2-29 (Stoß) IEC 60068-2-64 (Vibration) EN 60335-1 EN 60335-2-29 EN 61000-3-2 EN 61000-6-2 (EN 61000-4-2, EN 61000-4-3, EN 61000-4-4, EN 61000-4-5, EN 61000-4-6, EN 61000-4-11) EN 61000-6-4 (Class A)

Gerätespezifische Daten

Gerät	Netzstrom max.	Wirkleistung max.	Nominelle Ausgangsspannung	Ausgangsspannungsbereich	Ausgangsstrom
1020E	2,3 A	315 W	12 V DC / 6 Zellen	2 V bis 16,8 V DC	20 A bei 14,4 V DC

Gerätespezifische Daten					
Gerät	Netzstrom max.	Wirkleistung max.	Nominelle Ausgangsspannung	Ausgangsspannungsbereich	Ausgangsstrom
1030E	2,9 A	420 W	12 V DC / 6 Zellen	2 V bis 16,8 V DC	30 A bei 13,5 V DC
2010E	2,3 A	340 W	24 V DC / 12 Zellen	2 V bis 33,6 V DC	10 A bei 28,8 V DC
2015E	2,7 A	410 W	24 V DC / 12 Zellen	2 V bis 33,6 V DC	15 A bei 24 V DC
2020E	4 A	650 W	24 V DC / 12 Zellen	2 V bis 33,6 V DC	20 A bei 28,8 V DC
2032E	7,6 A	1030 W	24 V DC / 12 Zellen	2 V bis 33,6 V DC	32 A bei 28,8 V DC
2040E	7,7 A	1120 W	24 V DC / 12 Zellen	2 V bis 33,6 V DC	35 A bei 28,8 V DC



Fronius International GmbH

Froniusstraße 1
4643 Pettenbach
Austria
contact@fronius.com
www.fronius.com

Under www.fronius.com/contact you will find the addresses of all Fronius Sales & Service Partners and locations.