



DPS 2500

DE

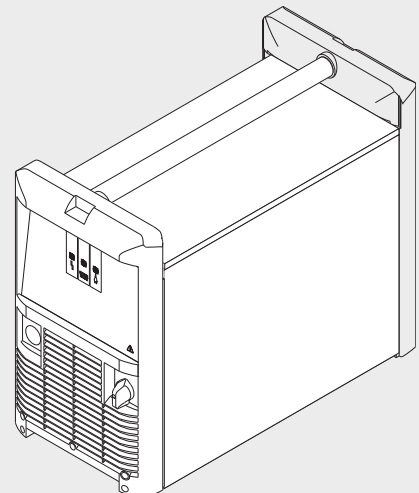
Bedienungsanleitung

Plasma

EN

Operating instructions

Plasma



42,0410,0722

005-16122020

Sicherheitsvorschriften

Erklärung Sicherheitshinweise



GEFAHR!

Bezeichnet eine unmittelbar drohende Gefahr.

- ▶ Wenn sie nicht gemieden wird, sind Tod oder schwerste Verletzungen die Folge.



WARNUNG!

Bezeichnet eine möglicherweise gefährliche Situation.

- ▶ Wenn sie nicht gemieden wird, können Tod und schwerste Verletzungen die Folge sein.



VORSICHT!

Bezeichnet eine möglicherweise schädliche Situation.

- ▶ Wenn sie nicht gemieden wird, können leichte oder geringfügige Verletzungen sowie Sachschäden die Folge sein.

HINWEIS!

Bezeichnet die Möglichkeit beeinträchtigter Arbeitsergebnisse und von Schäden an der Ausrüstung.

Allgemeines

Das Gerät ist nach dem Stand der Technik und den anerkannten sicherheitstechnischen Regeln gefertigt. Dennoch drohen bei Fehlbedienung oder Missbrauch Gefahr für

- Leib und Leben des Bedieners oder Dritte,
- das Gerät und andere Sachwerte des Betreibers,
- die effiziente Arbeit mit dem Gerät.

Alle Personen, die mit der Inbetriebnahme, Bedienung, Wartung und Instandhaltung des Gerätes zu tun haben, müssen

- entsprechend qualifiziert sein,
- Kenntnisse vom Schweißen haben und
- diese Bedienungsanleitung vollständig lesen und genau befolgen.

Die Bedienungsanleitung ist ständig am Einsatzort des Gerätes aufzubewahren. Ergänzend zur Bedienungsanleitung sind die allgemein gültigen sowie die örtlichen Regeln zu Unfallverhütung und Umweltschutz zu beachten.

Alle Sicherheits- und Gefahrenhinweise am Gerät

- in lesbarem Zustand halten
- nicht beschädigen
- nicht entfernen
- nicht abdecken, überkleben oder übermalen.

Die Positionen der Sicherheits- und Gefahrenhinweise am Gerät, entnehmen Sie dem Kapitel „Allgemeines“ der Bedienungsanleitung Ihres Gerätes.

Störungen, die die Sicherheit beeinträchtigen können, vor dem Einschalten des Gerätes beseitigen.

Es geht um Ihre Sicherheit!

Bestimmungsgemäße Verwendung

Das Gerät ist ausschließlich für Arbeiten im Sinne der bestimmungsgemäßen Verwendung zu benutzen.

Das Gerät ist ausschließlich für die am Leistungsschild angegebenen Schweißverfahren bestimmt.

Eine andere oder darüber hinaus gehende Benutzung gilt als nicht bestimmungsgemäß. Für hieraus entstandene Schäden haftet der Hersteller nicht.

Zur bestimmungsgemäßen Verwendung gehört auch

- das vollständige Lesen und Befolgen aller Hinweise aus der Bedienungsanleitung
- das vollständige Lesen und Befolgen aller Sicherheits- und Gefahrenhinweise
- die Einhaltung der Inspektions- und Wartungsarbeiten.

Das Gerät niemals für folgende Anwendungen verwenden:

- Auftauen von Rohren
- Laden von Batterien/Akkumulatoren
- Start von Motoren

Das Gerät ist für den Betrieb in Industrie und Gewerbe ausgelegt. Für Schäden, die auf den Einsatz im Wohnbereich zurückzuführen sind, haftet der Hersteller nicht.

Für mangelhafte oder fehlerhafte Arbeitsergebnisse übernimmt der Hersteller ebenfalls keine Haftung.

Umgebungsbedingungen

Betrieb oder Lagerung des Gerätes außerhalb des angegebenen Bereiches gilt als nicht bestimmungsgemäß. Für hieraus entstandene Schäden haftet der Hersteller nicht.

Temperaturbereich der Umgebungsluft:

- beim Betrieb: -10 °C bis + 40 °C (14 °F bis 104 °F)
- bei Transport und Lagerung: -20 °C bis +55 °C (-4 °F bis 131 °F)

Relative Luftfeuchtigkeit:

- bis 50 % bei 40 °C (104 °F)
- bis 90 % bei 20 °C (68 °F)

Umgebungsluft: frei von Staub, Säuren, korrosiven Gasen oder Substanzen, usw.
Höhenlage über dem Meeresspiegel: bis 2000 m (6561 ft. 8.16 in.)

Verpflichtungen des Betreibers

Der Betreiber verpflichtet sich, nur Personen am Gerät arbeiten zu lassen, die

- mit den grundlegenden Vorschriften über Arbeitssicherheit und Unfallverhütung vertraut und in die Handhabung des Gerätes eingewiesen sind
- diese Bedienungsanleitung, insbesondere das Kapitel „Sicherheitsvorschriften“ gelesen, verstanden und dies durch ihre Unterschrift bestätigt haben
- entsprechend den Anforderungen an die Arbeitsergebnisse ausgebildet sind.

Das sicherheitsbewusste Arbeiten des Personals ist in regelmäßigen Abständen zu überprüfen.

Verpflichtungen des Personals

Alle Personen, die mit Arbeiten am Gerät beauftragt sind, verpflichten sich, vor Arbeitsbeginn

- die grundlegenden Vorschriften über Arbeitssicherheit und Unfallverhütung zu befolgen
 - diese Bedienungsanleitung, insbesondere das Kapitel „Sicherheitsvorschriften“ zu lesen und durch ihre Unterschrift zu bestätigen, dass sie diese verstanden haben und befolgen werden.
-

Vor Verlassen des Arbeitsplatzes sicherstellen, dass auch in Abwesenheit keine Personen- oder Sachschäden auftreten können.

Netzanschluss

Geräte mit hoher Leistung können auf Grund ihrer Stromaufnahme die Energiequalität des Netzes beeinflussen.

Das kann einige Gerätetypen betreffen in Form von:

- Anschluss-Beschränkungen
- Anforderungen hinsichtlich maximal zulässiger Netzimpedanz *)
- Anforderungen hinsichtlich minimal erforderlicher Kurzschluss-Leistung *)

*) jeweils an der Schnittstelle zum öffentlichen Netz
siehe Technische Daten

In diesem Fall muss sich der Betreiber oder Anwender des Gerätes versichern, ob das Gerät angeschlossen werden darf, gegebenenfalls durch Rücksprache mit dem Energieversorgungs-Unternehmen.

WICHTIG! Auf eine sichere Erdung des Netzanschlusses achten!

Fehlerstrom-Schutzschalter

Lokale Bestimmungen und nationale Richtlinien können beim Anschluss eines Gerätes an das öffentliche Stromnetz einen Fehlerstrom-Schutzschalter erfordern. Der vom Hersteller für das Gerät empfohlene Fehlerstrom-Schutzschalter Typ ist in den technischen Daten angeführt.

Selbst- und Personenschutz

Beim Umgang mit dem Gerät setzen Sie sich zahlreichen Gefahren aus, wie beispielsweise.:

- Funkenflug, umherfliegende heiße Metallteile
- augen- und hautschädigende Lichtbogen-Strahlung
- schädliche elektromagnetische Felder, die für Träger von Herzschrittmachern Lebensgefahr bedeuten
- elektrische Gefährdung durch Netz- und Schweißstrom
- erhöhte Lärmbelastung
- schädlichen Schweißrauch und Gase

Beim Umgang mit dem Gerät geeignete Schutzkleidung verwenden. Die Schutzkleidung muss folgende Eigenschaften aufweisen:

- schwer entflammbar
- isolierend und trocken
- den ganzen Körper bedeckend, unbeschädigt und in gutem Zustand
- Schutzhelm
- stulpenlose Hose

Zur Schutzbekleidung zählt unter anderem:

- Augen und Gesicht durch Schutzschild mit vorschriftsgemäßigem Filter-einsatz vor UV-Strahlen, Hitze und Funkenflug schützen.
- Hinter dem Schutzschild eine vorschriftsgemäße Schutzbrille mit Seitenschutz tragen.
- Festes, auch bei Nässe isolierendes Schuhwerk tragen.
- Hände durch geeignete Handschuhe schützen (elektrisch isolierend, Hitzeschutz).
- Zur Verringerung der Lärmbelastung und zum Schutz vor Verletzungen Gehörschutz tragen.

Personen, vor allem Kinder, während des Betriebes von den Geräten und dem Schweißprozess fernhalten. Befinden sich dennoch Personen in der Nähe

- diese über alle Gefahren (Blendgefahr durch Lichtbogen, Verletzungsgefahr durch Funkenflug, gesundheitsschädlicher Schweißrauch, Lärmbelastung, mögliche Gefährdung durch Netz- oder Schweißstrom, ...) unterrichten,
- geeignete Schutzmittel zur Verfügung stellen oder
- geeignete Schutzwände und -Vorhänge aufbauen.

Angaben zu Geräuschemissions-Werten

Das Gerät erzeugt einen maximalen Schallleistungspegel <80dB(A) (ref. 1pW) bei Leerlauf sowie in der Kühlungsphase nach Betrieb entsprechend dem maximal zulässigem Arbeitspunkt bei Normlast gemäß EN 60974-1.

Ein arbeitsplatzbezogener Emissionswert kann beim Schweißen (und Schneiden) nicht angegeben werden, da dieser verfahrens- und umgebungsbedingt ist. Er ist abhängig von den verschiedensten Parametern wie z.B. Schweißverfahren (MIG/MAG-, WIG-Schweißen), der angewählten Stromart (Gleichstrom, Wechselstrom), dem Leistungsbe- reich, der Art des Schweißgutes, dem Resonanzverhalten des Werkstückes, der Arbeits- platzumgebung u.a.m.

Gefahr durch schädliche Gase und Dämpfe

Beim Schweißen entstehender Rauch enthält gesundheitsschädliche Gase und Dämpfe.

Schweißrauch enthält Substanzen, welche gemäß Monograph 118 der International Agency for Research on Cancer Krebs auslösen.

Punktuelle Absaugung und Raumabsaugung anwenden.
Falls möglich, Schweißbrenner mit integrierter Absaugvorrichtung verwenden.

Kopf von entstehendem Schweißrauch und Gasen fernhalten.

Entstehenden Rauch sowie schädliche Gase

- nicht einatmen
- durch geeignete Mittel aus dem Arbeitsbereich absaugen.

Für ausreichend Frischluft-Zufuhr sorgen. Sicherstellen, dass eine Durchlüftungsrate von mindestens 20 m³ / Stunde zu jeder Zeit gegeben ist.

Bei nicht ausreichender Belüftung einen Schweißhelm mit Luftzufuhr verwenden.

Besteht Unklarheit darüber, ob die Absaugleistung ausreicht, die gemessenen Schad- stoff-Emissionswerte mit den zulässigen Grenzwerten vergleichen.

Folgende Komponenten sind unter anderem für den Grad der Schädlichkeit des Schweißrauches verantwortlich:

- für das Werkstück eingesetzte Metalle
- Elektroden
- Beschichtungen
- Reiniger, Entfetter und dergleichen
- verwendeter Schweißprozess

Daher die entsprechenden Materialsicherheits-Datenblätter und Herstellerangaben zu den aufgezählten Komponenten berücksichtigen.

Empfehlungen für Expositions-Szenarien, Maßnahmen des Risikomanagements und zur Identifizierung von Arbeitsbedingungen sind auf der Website der European Welding Association im Bereich Health & Safety zu finden (<https://european-welding.org>).

Entzündliche Dämpfe (beispielsweise Lösungsmittel-Dämpfe) vom Strahlungsbereich des Lichtbogens fernhalten.

Wird nicht geschweißt, das Ventil der Schutzgas-Flasche oder Hauptgasversorgung schließen.

Gefahr durch Funkenflug

Funkenflug kann Brände und Explosionen auslösen.

Niemals in der Nähe brennbarer Materialien schweißen.

Brennbare Materialien müssen mindestens 11 Meter (36 ft. 1.07 in.) vom Lichtbogen entfernt sein oder mit einer geprüften Abdeckung zugedeckt werden.

Geeigneten, geprüften Feuerlöscher bereithalten.

Funken und heiße Metallteile können auch durch kleine Ritzen und Öffnungen in umliegende Bereiche gelangen. Entsprechende Maßnahmen ergreifen, dass dennoch keine Verletzungs- und Brandgefahr besteht.

Nicht in feuer- und explosionsgefährdeten Bereichen und an geschlossenen Tanks, Fässern oder Rohren schweißen, wenn diese nicht gemäß den entsprechenden nationalen und internationalen Normen vorbereitet sind.

An Behältern in denen Gase, Treibstoffe, Mineralöle und dgl. gelagert sind/waren, darf nicht geschweißt werden. Durch Rückstände besteht Explosionsgefahr.

Gefahren durch Netz- und Schweißstrom

Ein elektrischer Schlag ist grundsätzlich lebensgefährlich und kann tödlich sein.

Spannungsführende Teile innerhalb und außerhalb des Gerätes nicht berühren.

Beim MIG/MAG- und WIG-Schweißen sind auch der Schweißdraht, die Drahtspule, die Vorschubrollen sowie alle Metallteile, die mit dem Schweißdraht in Verbindung stehen, spannungsführend.

Den Drahtvorschub immer auf einem ausreichend isolierten Untergrund aufstellen oder eine geeignete, isolierende Drahtvorschub-Aufnahme verwenden.

Für geeigneten Selbst- und Personenschutz durch gegenüber dem Erd- oder Massepotential ausreichend isolierende, trockene Unterlage oder Abdeckung sorgen. Die Unterlage oder Abdeckung muss den gesamten Bereich zwischen Körper und Erd- oder Massepotential vollständig abdecken.

Sämtliche Kabel und Leitungen müssen fest, unbeschädigt, isoliert und ausreichend dimensioniert sein. Lose Verbindungen, angeschmorte, beschädigte oder unterdimensionierte Kabel und Leitungen sofort erneuern.

Vor jedem Gebrauch die Stromverbindungen durch Handgriff auf festen Sitz überprüfen. Bei Stromkabeln mit Bajonettstecker das Stromkabel um min. 180° um die Längsachse verdrehen und vorspannen.

Kabel oder Leitungen weder um den Körper noch um Körperteile schlingen.

Die Elektrode (Stabelektrode, Wolframelektrode, Schweißdraht, ...)

- niemals zur Kühlung in Flüssigkeiten eintauchen
 - niemals bei eingeschalteter Stromquelle berühren.
-

Zwischen den Elektroden zweier Schweißgeräte kann zum Beispiel die doppelte Leerlauf-Spannung eines Schweißgerätes auftreten. Bei gleichzeitiger Berührung der Potentiale beider Elektroden besteht unter Umständen Lebensgefahr.

Netz- und Gerätezuleitung regelmäßig von einer Elektro-Fachkraft auf Funktionstüchtigkeit des Schutzleiters überprüfen lassen.

Das Gerät nur an einem Netz mit Schutzleiter und einer Steckdose mit Schutzleiter-Kontakt betreiben.

Wird das Gerät an einem Netz ohne Schutzleiter und an einer Steckdose ohne Schutzleiter-Kontakt betrieben, gilt dies als grob fahrlässig. Für hieraus entstandene Schäden haftet der Hersteller nicht.

Falls erforderlich, durch geeignete Mittel für eine ausreichende Erdung des Werkstückes sorgen.

Nicht verwendete Geräte ausschalten.

Bei Arbeiten in größerer Höhe Sicherheitsgeschirr zur Absturzsicherung tragen.

Vor Arbeiten am Gerät das Gerät abschalten und Netzstecker ziehen.

Das Gerät durch ein deutlich lesbares und verständliches Warnschild gegen Anstecken des Netzsteckers und Wiedereinschalten sichern.

Nach dem Öffnen des Gerätes:

- alle Bauteile die elektrische Ladungen speichern entladen
 - sicherstellen, dass alle Komponenten des Gerätes stromlos sind.
-

Sind Arbeiten an spannungsführenden Teilen notwendig, eine zweite Person hinzuziehen, die den Hauptschalter rechtzeitig ausschaltet.

Vagabundierende Schweißströme

Werden die nachfolgend angegebenen Hinweise nicht beachtet, ist die Entstehung vagabundierender Schweißströme möglich, die folgendes verursachen können:

- Feuergefahr
 - Überhitzung von Bauteilen, die mit dem Werkstück verbunden sind
 - Zerstörung von Schutzleitern
 - Beschädigung des Gerätes und anderer elektrischer Einrichtungen
-

Für eine feste Verbindung der Werkstück-Klemme mit dem Werkstück sorgen.

Werkstück-Klemme möglichst nahe an der zu schweißenden Stelle befestigen.

Bei elektrisch leitfähigem Boden, das Gerät mit ausreichender Isolierung gegenüber dem Boden aufstellen.

Bei Verwendung von Stromverteilern, Doppelkopf-Aufnahmen, etc., folgendes beachten: Auch die Elektrode des nicht verwendeten Schweißbrenners / Elektrodenhalters ist potentialführend. Sorgen Sie für eine ausreichend isolierende Lagerung des nicht verwendeten Schweißbrenners / Elektrodenhalters.

Bei automatisierten MIG/MAG Anwendungen die Drahtelektrode nur isoliert von Schweißdraht-Fass, Großspule oder Drahtspule zum Drahtvorschub führen.

EMV Geräte-Klassifizierungen

Geräte der Emissionsklasse A:

- sind nur für den Gebrauch in Industriegebieten vorgesehen
 - können in anderen Gebieten leitungsgebundene und gestrahlte Störungen verursachen.
-

Geräte der Emissionsklasse B:

- erfüllen die Emissionsanforderungen für Wohn- und Industriegebiete. Dies gilt auch für Wohngebiete, in denen die Energieversorgung aus dem öffentlichen Niederspannungsnetz erfolgt.
-

EMV Geräte-Klassifizierung gemäß Leistungsschild oder technischen Daten.

EMV-Maßnahmen In besonderen Fällen können trotz Einhaltung der genormten Emissions-Grenzwerte Beeinflussungen für das vorgesehene Anwendungsgebiet auftreten (z.B. wenn empfindliche Geräte am Aufstellungsort sind oder wenn der Aufstellungsort in der Nähe von Radio- oder Fernsehempfängern ist).
In diesem Fall ist der Betreiber verpflichtet, angemessene Maßnahmen für die Störungsbehebung zu ergreifen.

Die Störfestigkeit von Einrichtungen in der Umgebung des Gerätes gemäß nationalen und internationalen Bestimmungen prüfen und bewerten. Beispiele für störanfällige Einrichtungen welche durch das Gerät beeinflusst werden könnten:

- Sicherheitseinrichtungen
- Netz-, Signal- und Daten-Übertragungsleitungen
- EDV- und Telekommunikations-Einrichtungen
- Einrichtungen zum Messen und Kalibrieren

Unterstützende Maßnahmen zur Vermeidung von EMV-Problemen:

1. Netzversorgung
 - Treten elektromagnetische Störungen trotz vorschriftsgemäßem Netzanschluss auf, zusätzliche Maßnahmen ergreifen (z.B. geeigneten Netzfilter verwenden).
2. Schweißleitungen
 - so kurz wie möglich halten
 - eng zusammen verlaufen lassen (auch zur Vermeidung von EMF-Problemen)
 - weit entfernt von anderen Leitungen verlegen
3. Potentialausgleich
4. Erdung des Werkstückes
 - Falls erforderlich, Erdverbindung über geeignete Kondensatoren herstellen.
5. Abschirmung, falls erforderlich
 - Andere Einrichtungen in der Umgebung abschirmen
 - Gesamte Schweißinstallation abschirmen

EMF-Maßnahmen Elektromagnetische Felder können Gesundheitsschäden verursachen, die noch nicht bekannt sind:

- Auswirkungen auf die Gesundheit benachbarter Personen, z.B. Träger von Herzschrittmachern und Hörhilfen
- Träger von Herzschrittmachern müssen sich von ihrem Arzt beraten lassen, bevor sie sich in unmittelbarer Nähe des Gerätes und des Schweißprozesses aufhalten
- Abstände zwischen Schweißkabeln und Kopf/Rumpf des Schweißers aus Sicherheitsgründen so groß wie möglich halten
- Schweißkabel und Schlauchpakete nicht über der Schulter tragen und nicht um den Körper und Körperteile wickeln

Besondere Gefahrenstellen Hände, Haare, Kleidungsstücke und Werkzeuge von beweglichen Teilen fernhalten, wie zum Beispiel:

- Ventilatoren
- Zahnrädern
- Rollen
- Wellen
- Drahtspulen und Schweißdrähten

Nicht in rotierende Zahnräder des Drahtantriebes oder in rotierende Antriebsteile greifen.

Abdeckungen und Seitenteile dürfen nur für die Dauer von Wartungs- und Reparaturarbeiten geöffnet / entfernt werden.

Während des Betriebes

- Sicherstellen, dass alle Abdeckungen geschlossen und sämtliche Seitenteile ordnungsgemäß montiert sind.
- Alle Abdeckungen und Seitenteile geschlossen halten.

Austritt des Schweißdrahtes aus dem Schweißbrenner bedeutet ein hohes Verletzungsrisiko (Durchstechen der Hand, Verletzung von Gesicht und Augen, ...).

Daher stets den Schweißbrenner vom Körper weghalten (Geräte mit Drahtvorschub) und eine geeignete Schutzbrille verwenden.

Werkstück während und nach dem Schweißen nicht berühren - Verbrennungsgefahr.

Von abkühlenden Werkstücken kann Schlacke abspringen. Daher auch bei Nacharbeiten von Werkstücken die vorschriftsgemäße Schutzausrüstung tragen und für ausreichenden Schutz anderer Personen sorgen.

Schweißbrenner und andere Ausrüstungskomponenten mit hoher Betriebstemperatur abkühlen lassen, bevor an ihnen gearbeitet wird.

In feuer- und explosionsgefährdeten Räumen gelten besondere Vorschriften
- entsprechende nationale und internationale Bestimmungen beachten.

Stromquellen für Arbeiten in Räumen mit erhöhter elektrischer Gefährdung (z.B. Kessel) müssen mit dem Zeichen (Safety) gekennzeichnet sein. Die Stromquelle darf sich jedoch nicht in solchen Räumen befinden.

Verbrühungsgefahr durch austretendes Kühlmittel. Vor dem Abstecken von Anschlüssen für den Kühlmittelvorlauf oder -rücklauf, das Kühlgerät abschalten.

Beim Hantieren mit Kühlmittel, die Angaben des Kühlmittel Sicherheits-Datenblattes beachten. Das Kühlmittel Sicherheits-Datenblatt erhalten Sie bei Ihrer Service-Stelle oder über die Homepage des Herstellers.

Für den Krantransport von Geräten nur geeignete Last-Aufnahmemittel des Herstellers verwenden.

- Ketten oder Seile an allen vorgesehenen Aufhängungspunkten des geeigneten Last-Aufnahmemittels einhängen.
- Ketten oder Seile müssen einen möglichst kleinen Winkel zur Senkrechten einnehmen.
- Gasflasche und Drahtvorschub (MIG/MAG- und WIG-Geräte) entfernen.

Bei Kran-Aufhängung des Drahtvorschubes während des Schweißens, immer eine geeignete, isolierende Drahtvorschub-Aufhängung verwenden (MIG/MAG- und WIG-Geräte).

Ist das Gerät mit einem Tragegurt oder Tragegriff ausgestattet, so dient dieser ausschließlich für den Transport per Hand. Für einen Transport mittels Kran, Gabelstapler oder anderen mechanischen Hebewerkzeugen, ist der Tragegurt nicht geeignet.

Alle Anschlagmittel (Gurte, Schnallen, Ketten, etc.) welche im Zusammenhang mit dem Gerät oder seinen Komponenten verwendet werden, sind regelmäßig zu überprüfen (z.B. auf mechanische Beschädigungen, Korrosion oder Veränderungen durch andere Umwelteinflüsse).

Prüfintervall und Prüfumfang haben mindestens den jeweils gültigen nationalen Normen und Richtlinien zu entsprechen.

Gefahr eines unbemerkten Austrittes von farb- und geruchlosem Schutzgas, bei Verwendung eines Adapters für den Schutzgas-Anschluss. Das geräteseitige Gewinde des Adapters, für den Schutzgas-Anschluss, vor der Montage mittels geeignetem Teflon-Band abdichten.

Anforderung an das Schutzgas

Insbesondere bei Ringleitungen kann verunreinigtes Schutzgas zu Schäden an der Ausrüstung und zu einer Minderung der Schweißqualität führen. Folgende Vorgaben hinsichtlich der Schutzgas-Qualität erfüllen:

- Feststoff-Partikelgröße < 40 µm
- Druck-Taupunkt < -20 °C
- max. Ölgehalt < 25 mg/m³

Bei Bedarf Filter verwenden!

Gefahr durch Schutzgas-Flaschen

Schutzgas-Flaschen enthalten unter Druck stehendes Gas und können bei Beschädigung explodieren. Da Schutzgas-Flaschen Bestandteil der Schweißausrüstung sind, müssen sie sehr vorsichtig behandelt werden.

Schutzgas-Flaschen mit verdichtetem Gas vor zu großer Hitze, mechanischen Schlägen, Schlacke, offenen Flammen, Funken und Lichtbögen schützen.

Die Schutzgas-Flaschen senkrecht montieren und gemäß Anleitung befestigen, damit sie nicht umfallen können.

Schutzgas-Flaschen von Schweiß- oder anderen elektrischen Stromkreisen fernhalten.

Niemals einen Schweißbrenner auf eine Schutzgas-Flasche hängen.

Niemals eine Schutzgas-Flasche mit einer Elektrode berühren.

Explosionsgefahr - niemals an einer druckbeaufschlagten Schutzgas-Flasche schweißen.

Stets nur für die jeweilige Anwendung geeignete Schutzgas-Flaschen und dazu passendes, geeignetes Zubehör (Regler, Schläuche und Fittings, ...) verwenden. Schutzgas-Flaschen und Zubehör nur in gutem Zustand verwenden.

Wird ein Ventil einer Schutzgas-Flasche geöffnet, das Gesicht vom Auslass wegdrehen.

Wird nicht geschweißt, das Ventil der Schutzgas-Flasche schließen.

Bei nicht angeschlossener Schutzgas-Flasche, Kappe am Ventil der Schutzgas-Flasche belassen.

Herstellerangaben sowie entsprechende nationale und internationale Bestimmungen für Schutzgas-Flaschen und Zubehörteile befolgen.

Sicherheitsmaßnahmen am Aufstellort und beim Transport

Ein umstürzendes Gerät kann Lebensgefahr bedeuten! Das Gerät auf ebenem, festem Untergrund standsicher aufstellen

- Ein Neigungswinkel von maximal 10° ist zulässig.

In feuer- und explosionsgefährdeten Räumen gelten besondere Vorschriften

- entsprechende nationale und internationale Bestimmungen beachten.

Durch innerbetriebliche Anweisungen und Kontrollen sicherstellen, dass die Umgebung des Arbeitsplatzes stets sauber und übersichtlich ist.

Das Gerät nur gemäß der am Leistungsschild angegebenen Schutzart aufstellen und betreiben.

Beim Aufstellen des Gerätes einen Rundumabstand von 0,5 m (1 ft. 7.69 in.) sicherstellen, damit die Kühlluft ungehindert ein- und austreten kann.

Beim Transport des Gerätes dafür Sorge tragen, dass die gültigen nationalen und regionalen Richtlinien und Unfallverhütungs-Vorschriften eingehalten werden. Dies gilt speziell für Richtlinien hinsichtlich Gefährdung bei Transport und Beförderung.

Keine aktiven Geräte heben oder transportieren. Geräte vor dem Transport oder dem Heben ausschalten!

Vor jedem Transport des Gerätes, das Kühlmittel vollständig ablassen, sowie folgende Komponenten demontieren:

- Drahtvorschub
 - Drahtspule
 - Schutzgas-Flasche
-

Vor der Inbetriebnahme, nach dem Transport, unbedingt eine Sichtprüfung des Gerätes auf Beschädigungen vornehmen. Allfällige Beschädigungen vor Inbetriebnahme von geschultem Servicepersonal instandsetzen lassen.

Sicherheitsmaßnahmen im Normalbetrieb

Das Gerät nur betreiben, wenn alle Sicherheitseinrichtungen voll funktionstüchtig sind. Sind die Sicherheitseinrichtungen nicht voll funktionstüchtig, besteht Gefahr für

- Leib und Leben des Bedieners oder Dritte,
 - das Gerät und andere Sachwerte des Betreibers
 - die effiziente Arbeit mit dem Gerät.
-

Nicht voll funktionstüchtige Sicherheitseinrichtungen vor dem Einschalten des Gerätes instandsetzen.

Sicherheitseinrichtungen niemals umgehen oder außer Betrieb setzen.

Vor Einschalten des Gerätes sicherstellen, dass niemand gefährdet werden kann.

Das Gerät mindestens einmal pro Woche auf äußerlich erkennbare Schäden und Funktionsstüchtigkeit der Sicherheitseinrichtungen überprüfen.

Schutzgas-Flasche immer gut befestigen und bei Krantransport vorher abnehmen.

Nur das Original-Kühlmittel des Herstellers ist auf Grund seiner Eigenschaften (elektrische Leitfähigkeit, Frostschutz, Werkstoff-Verträglichkeit, Brennbarkeit, ...) für den Einsatz in unseren Geräten geeignet.

Nur geeignetes Original-Kühlmittel des Herstellers verwenden.

Original-Kühlmittel des Herstellers nicht mit anderen Kühlmitteln mischen.

Nur Systemkomponenten des Herstellers an den Kühlkreislauf anschließen.

Kommt es bei Verwendung anderer Systemkomponenten oder anderer Kühlmittel zu Schäden, haftet der Hersteller hierfür nicht und sämtliche Gewährleistungsansprüche erlöschen.

Cooling Liquid FCL 10/20 ist nicht entzündlich. Das ethanolbasierende Kühlmittel ist unter bestimmten Voraussetzungen entzündlich. Das Kühlmittel nur in geschlossenen Original-Gebinden transportieren und von Zündquellen fernhalten

Ausgedientes Kühlmittel den nationalen und internationalen Vorschriften entsprechend fachgerecht entsorgen. Das Kühlmittel Sicherheits-Datenblatt erhalten Sie bei Ihrer Service-Stelle oder über die Homepage des Herstellers.

Bei abgekühlter Anlage vor jedem Schweißbeginn den Kühlmittel-Stand prüfen.

Inbetriebnahme, Wartung und Instandsetzung

- Bei fremdbezogenen Teilen ist nicht gewährleistet, dass sie beanspruchungs- und sicherheitsgerecht konstruiert und gefertigt sind.
- Nur Original-Ersatz- und Verschleißteile verwenden (gilt auch für Normteile).
 - Ohne Genehmigung des Herstellers keine Veränderungen, Ein- oder Umbauten am Gerät vornehmen.
 - Bauteile in nicht einwandfreiem Zustand sofort austauschen.
 - Bei Bestellung genaue Benennung und Sachnummer laut Ersatzteilliste, sowie Seriennummer Ihres Gerätes angeben.

Die Gehäuseschrauben stellen die Schutzleiter-Verbindung für die Erdung der Gehäuseteile dar.

Immer Original-Gehäuseschrauben in der entsprechenden Anzahl mit dem angegebenen Drehmoment verwenden.

Sicherheitstechnische Überprüfung

Der Hersteller empfiehlt, mindestens alle 12 Monate eine sicherheitstechnische Überprüfung am Gerät durchführen zu lassen.

Innerhalb desselben Intervalles von 12 Monaten empfiehlt der Hersteller eine Kalibrierung von Stromquellen.

Eine sicherheitstechnische Überprüfung durch eine geprüfte Elektro-Fachkraft wird empfohlen

- nach Veränderung
- nach Ein- oder Umbauten
- nach Reparatur, Pflege und Wartung
- mindestens alle zwölf Monate.

Für die sicherheitstechnische Überprüfung die entsprechenden nationalen und internationalen Normen und Richtlinien befolgen.

Nähere Informationen für die sicherheitstechnische Überprüfung und Kalibrierung erhalten Sie bei Ihrer Service-Stelle. Diese stellt Ihnen auf Wunsch die erforderlichen Unterlagen zur Verfügung.

Entsorgung

Werfen Sie dieses Gerät nicht in den Hausmüll! Gemäß Europäischer Richtlinie über Elektro- und Elektronik-Altgeräte und Umsetzung in nationales Recht, müssen verbrauchte Elektrowerkzeuge getrennt gesammelt und einer umweltgerechten Wiederverwertung zugeführt werden. Stellen Sie sicher, dass Sie Ihr gebrauchtes Gerät bei Ihrem Händler zurückgeben oder holen Sie Informationen über ein lokales, autorisiertes Sammel- und Entsorgungssystem ein. Ein Ignorieren dieser EU-Direktive kann zu potentiellen Auswirkungen auf die Umwelt und Ihre Gesundheit führen!

Sicherheitskennzeichnung

Geräte mit CE-Kennzeichnung erfüllen die grundlegenden Anforderungen der Niederspannungs- und Elektromagnetischen Verträglichkeits-Richtlinie (z.B. relevante Produktnormen der Normenreihe EN 60 974).

Fronius International GmbH erklärt, dass das Gerät der Richtlinie 2014/53/EU entspricht. Der vollständige Text der EU-Konformitätserklärung ist unter der folgenden Internet-Adresse verfügbar: <http://www.fronius.com>

Mit dem CSA-Prüfzeichen gekennzeichnete Geräte erfüllen die Anforderungen der relevanten Normen für Kanada und USA.

Datensicherheit Für die Datensicherung von Änderungen gegenüber den Werkseinstellungen ist der Anwender verantwortlich. Im Falle gelöschter persönlicher Einstellungen haftet der Hersteller nicht.

Urheberrecht Das Urheberrecht an dieser Bedienungsanleitung verbleibt beim Hersteller.

Text und Abbildungen entsprechen dem technischen Stand bei Drucklegung. Änderungen vorbehalten. Der Inhalt der Bedienungsanleitung begründet keinerlei Ansprüche seitens des Käufers. Für Verbesserungsvorschläge und Hinweise auf Fehler in der Bedienungsanleitung sind wir dankbar.

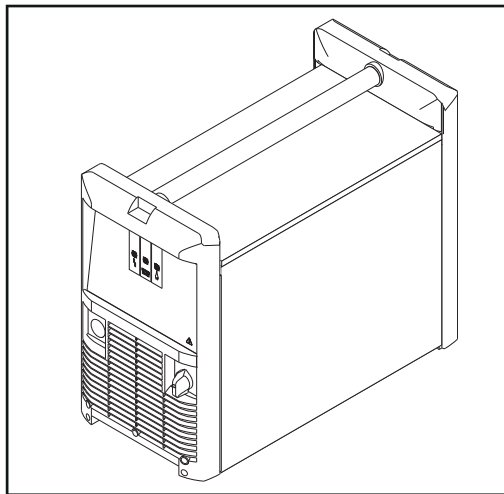
Allgemeines

Prinzip der digitalen Gerätefamilie

Die neuen Stromquellen sind vollkommen digitalisierte, mikroprozessorgesteuerte Inverterstromquellen. Ein interaktiver Stromquellenmanager ist mit einem digitalen Signalprozessor gekoppelt, und zusammen steuern und regeln sie den gesamten Plasmaprozeß. Laufend werden die Ist-Daten gemessen, auf Veränderungen wird sofort reagiert. Die entwickelten Regel-Algorithmen sorgen dafür, dass der jeweils gewünschte Soll-Zustand erhalten bleibt.

Dadurch ergeben sich eine bisher unvergleichliche Präzision im Plasmaprozeß, exakte Reproduzierbarkeit sämtlicher Ergebnisse und hervorragende Betriebseigenschaften.

Gerätekonzept



Plasma Stromquelle DPS 2500

Typisch für die neuen Geräte sind besondere Flexibilität sowie äußerst einfache Anpassung an unterschiedliche Aufgabenstellungen. Gründe für diese erfreulichen Eigenschaften sind zum einen das modulare Produktdesign, zum anderen die vorhandenen Möglichkeiten der problemlosen Systemerweiterung.

Einsatzgebiet

Die DPS 2500 kann für zahlreiche Plasmaprozesse eingesetzt werden, bei denen eine konstante Stromversorgung benötigt wird (z.B. Beschichten, Ätzen, ...)

Bedienelemente und Anschlüsse

Sicherheit

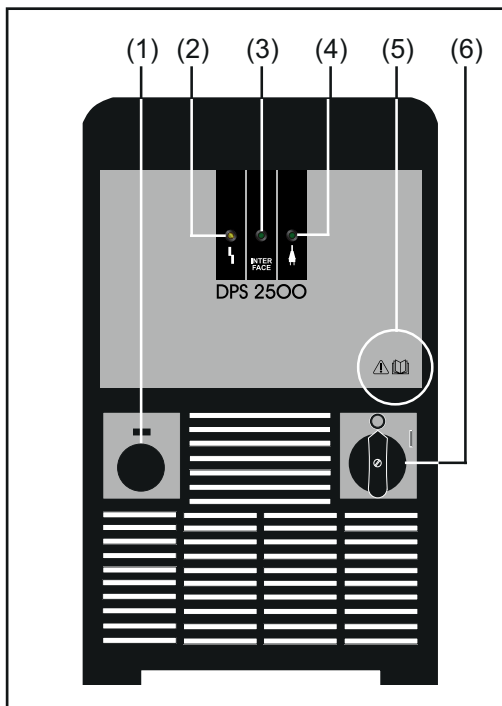
 **WARNUNG!**

Gefahr durch Fehlbedienung.

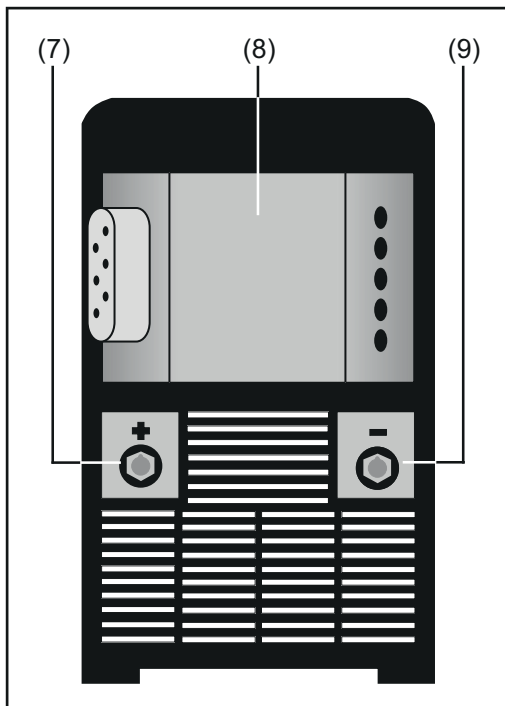
Fehlbedienung kann schwerwiegende Personen- und Sachschäden verursachen.

- ▶ Die beschriebenen Funktionen erst anwenden, wenn die Bedienungsanleitung vollständig gelesen und verstanden wurde.

Anzeigen, Schalter und Anschlüsse



Vorderansicht DPS 2500



Rückansicht DPS 2500

-
- (1) **Blindabdeckung**
-
- (2) **Anzeige Störung**
leuchtet bis die Schnittstelle von der externen Steuerung initialisiert wurde bzw. wenn während des Betriebes eine Störung aufgetreten ist. Die angezeigten Error-Meldungen werden im Kapitel „Fehlerdiagnose und -behebung“ beschrieben.
-
- (3) **Anzeige Roboterinterface**
leuchtet bei eingeschalteter Stromquelle, wenn am LocalNet z.B. ein Roboterinterface bzw. ein Feldbuskoppler, angeschlossen ist und die Datenverbindung zur Schnittstelle besteht.
-
- (4) **Anzeige Stromquelle „Ein“**
leuchtet, wenn die Stromquelle am Netz angeschlossen ist und sich der Netzschalter in Stellung „I“ befindet
-
- (5) **Symbol Bedienungsanleitung**
Alle Sicherheits-, Bedien-, Pflege- und Wartungshinweise der Bedienungsanleitung beachten
-
- (6) **Netzschalter**
zum Ein- und Ausschalten der Stromquelle
-
- (7) **(+) Strombuchse mit Bajonettverschluss**
zum Anschluss des Stromkabels
-
- (8) **Schnittstelle**
zur Anbindung der Stromquelle an die Steuerung. Die Bezeichnung der Anschlüsse ist der Bedienungsanleitung für die Schnittstelle zu entnehmen
-
- (9) **(-) Strombuchse mit Bajonettverschluss**
zum Anschluss des Stromkabels
-

Vor der Inbetriebnahme der Stromquelle

Sicherheit

WARNUNG!

Gefahr durch Fehlbedienung.

Schwerwiegende Personen- und Sachschäden können die Folge sein.

- ▶ Vor Erstinbetriebnahme das Kapitel „Sicherheitsvorschriften“ lesen.
 - ▶ Die Stromquelle nie zum Auftauen von Rohren verwenden.
-

Bestimmungsgemäße Verwendung

Die Stromquelle ist ausschließlich zur Stromversorgung für Plasmaprozesse bestimmt. Eine andere oder darüber hinausgehende Benutzung gilt als nicht bestimmungsgemäß. Für hieraus entstehende Schäden haftet der Hersteller nicht.

Zur bestimmungsgemäßen Verwendung gehört auch

- das Beachten aller Hinweise aus der Bedienungsanleitung
 - die Einhaltung der Inspektions- und Wartungsarbeiten
-

Aufstellbestimmungen

Die Stromquelle ist nach Schutzart IP23 geprüft, das bedeutet:

- Schutz gegen Eindringen fester Fremdkörper größer \varnothing 12 mm
- Schutz gegen Sprühwasser bis zu einem Winkel von 60° zur Senkrechten

Die Stromquelle ist ausschließlich zur Stromversorgung für Plasmaprozesse bestimmt. Eine andere oder darüber hinausgehende Benutzung gilt als nicht bestimmungsgemäß. Für hieraus entstehende Schäden haftet der Hersteller nicht.

WARNUNG!

Gefahr durch ein umstürzendes Gerät.

Ein umstürzendes Gerät kann Lebensgefahr bedeuten.

- ▶ Gerät auf ebenem und festem Untergrund standsicher aufstellen.
-

Der Lüftungskanal stellt eine wesentliche Sicherheitseinrichtung dar. Bei der Wahl des Aufstellorts ist zu beachten, dass die Kühlluft ungehindert durch die Luftschlitze an der Rückseite der Stromquelle eintreten und an der Vorderseite der Stromquelle wieder austreten kann. Anfallender elektrisch leitender Staub (z.B. bei Schmirgelarbeiten) darf nicht direkt in die Anlage gesaugt werden.

Netzanschluß

Die Stromquelle ist für die am Leistungsschild angegebene Netzspannung ausgelegt. Sind Netzkabel bzw. Netzstecker bei Ihrer Geräteausführung nicht angebracht, müssen diese den nationalen Normen entsprechend montiert werden. Die Absicherung der Netzzuleitung ist den Technischen Daten zu entnehmen.

VORSICHT!

Gefahr durch nicht ausreichend dimensionierte Elektroinstallationen.

Nicht ausreichend dimensionierte Elektroinstallation kann zu schwerwiegenden Sachschäden führen.

- ▶ Netzstecker, Netzzuleitung sowie deren Absicherung sind entsprechend auszulegen.
-

Stromquelle in Betrieb nehmen

Sicherheit

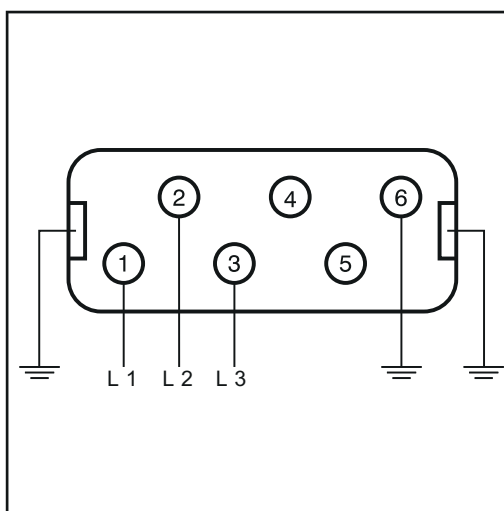
WARNUNG!

Gefahr durch Arbeiten am Gerät während die Stromquelle am Netz angeschlossen ist.

Schwerwiegender Personen- und Sachschäden. können die Folge sein.

- ▶ Vor Erstinbetriebnahme das Kapitel „Sicherheitsvorschriften“ lesen.
- ▶ Sämtliche Vorbereitungsschritte nur durchführen, wenn der Netzschalter in Stellung „0“ geschaltet ist.
- ▶ Sämtliche Vorbereitungsschritte nur durchführen, wenn das Netzkabel vom Netz getrennt ist.

Stromquelle anschließen



Netzkabel am Netzstecker anschließen

- 1 Netzkabel am Netzstecker anschließen
- 2 Steuerleitungen laut Bedienungsanleitung der Schnittstelle anschließen
- 3 Stromkabel an den Strombuchsen anschließen

Fehlerdiagnose, Fehlerbehebung

Sicherheit

Die digitalen Stromquellen sind mit einem intelligenten Sicherheitssystem ausgestattet; auf die Verwendung von Schmelzsicherungen konnte daher zur Gänze verzichtet werden. Nach der Beseitigung einer möglichen Störung kann die Stromquelle - ohne den Wechsel von Schmelzsicherungen - wieder ordnungsgemäß betrieben werden.

WARNUNG!

Gefahr durch einen elektrischen Schlag.

Ein elektrischer Schlag kann tödlich sein. Vor Öffnen der Stromquelle

- ▶ Netzschalter in Stellung - O - schalten
 - ▶ Gerät vom Netz trennen
 - ▶ ein verständliches Warnschild gegen Wiedereinschalten anbringen
 - ▶ mit Hilfe eines geeigneten Messgerätes sicherstellen, dass elektrisch geladene Bauteile (z.B. Kondensatoren) entladen sind
-

WARNUNG!

Gefahr durch unzureichende Schutzleiter-Verbindung.

Schwerwiegende Personen- und Sachschäden können die Folge sein.

- ▶ Die Gehäuse-Schrauben stellen eine geeignete Schutzleiter-Verbindung für die Erdung des Gehäuses dar und dürfen keinesfalls durch andere Schrauben ohne zuverlässige Schutzleiterverbindung ersetzt werden.
-

Erfolgt die Ausgabe einer hier nicht angeführte Fehlermeldung, ist der Fehler nur durch den Servicedienst zu beheben. Notieren Sie die angezeigte Fehlermeldung sowie Seriennummer und Konfiguration der Stromquelle und verständigen Sie den Servicedienst mit einer detaillierten Fehlerbeschreibung.

Angezeigte Service-Codes

Code Nr.: 0

Ursache: kein Fehler - Stromquelle bereit

Behebung: -

Code Nr.: 2 bis 4

Ursache: Übertemperatur im Sekundärkreis der Stromquelle

Behebung: Stromquelle abkühlen lassen

Code Nr.: 5 bis 10

Ursache: Übertemperatur im Primärkreis der Stromquelle

Behebung: Stromquelle abkühlen lassen

Code Nr.: 11

Ursache: Fehler Thermofühler 1

Behebung: Servicedienst verständigen

Code Nr.: 12

Ursache: Fehler Thermofühler 2

Behebung: Servicedienst verständigen

Code Nr.: 13

Ursache: Fehler Thermofühler 3

Behebung: Servicedienst verständigen

Code Nr.: 14

Ursache: Fehler Thermofühler 4

Behebung: Servicedienst verständigen

Code Nr.: 15

Ursache: Fehler Thermofühler 5

Behebung: Servicedienst verständigen

Code Nr.: 16

Ursache: Fehler Thermofühler 6

Behebung: Servicedienst verständigen

Code Nr.: 17 bis 21

Ursache: Fehler DSP

Behebung: Servicedienst verständigen

Code Nr.: 22 bis 27

Ursache: Fehler HOST

Behebung: Servicedienst verständigen

Code Nr.: 29

Ursache: Fehler DSP

Behebung: Servicedienst verständigen

Code Nr.: 31 und 32

Ursache: Fehler Host

Behebung: Servicedienst verständigen

Code Nr.: 33

Ursache: Übertemperatur im Steuerkreis der Stromquelle

Behebung: Stromquelle abkühlen lassen

Code Nr.: 34

Ursache: Fehler Thermofühler 7

Behebung: Servicedienst verständigen

Code Nr.: 35 und 36

Ursache: Fehler DSP

Behebung: Servicedienst verständigen

Code Nr.: 35 und 36

Ursache: Fehler DSP

Behebung: Servicedienst verständigen

Code Nr.: 38

Ursache: SPS oder Feldbus-Master nicht bereit

Behebung: Signal „Roboter bereit“ setzen und Quellenstörung quittieren setzen

Code Nr.: 49

Ursache: Phasenausfall

Behebung: Netzabsicherung, Netzzuleitung und Stecker kontrollieren

Code Nr.: 50

Ursache: Zwischenkreis Symmetriefehler

Behebung: Servicedienst verständigen

Code Nr.: 51

Ursache: Netzunterspannung - Netzspannung hat den Toleranzbereich (+/- 15%) unterschritten

Behebung: Netzspannung kontrollieren

Code Nr.: 51

Ursache: Netzüberspannung - Netzspannung hat den Toleranzbereich (+/- 15%) überschritten

Behebung: Netzspannung kontrollieren

Code Nr.: 100 bis 109

Ursache: Fehler HOST

Behebung: Servicedienst verständigen

Code Nr.: 150

Ursache: Keine Kommunikation zwischen HOST und Interface

Behebung: Servicedienst verständigen

**Fehlerdiagnose
Stromquelle**

Stromquelle hat keine Funktion

Netzschalter eingeschaltet, Anzeigen leuchten nicht

Ursache: Netzzuleitung unterbrochen, Netzstecker nicht eingesteckt

Behebung: Netzzuleitung überprüfen, ev. Netzstecker einstecken

Ursache: Netz-Steckdose oder Netzstecker defekt

Behebung: defekte Teile austauschen

Ursache: Netzabsicherung

Behebung: Netzabsicherung wechseln

Ursache: Kurzschluss an der 24 V Versorgung von SpeedNet Anschluss oder externem Sensor

Behebung: angeschlossene Komponenten abstecken

Pflege, Wartung und Entsorgung

Allgemeines

Die Stromquelle benötigt unter normalen Betriebsbedingungen nur ein Minimum an Pflege und Wartung. Das Beachten einiger Punkte ist jedoch unerlässlich, um die Schweißanlage über Jahre hinweg einsatzbereit zu halten.



WARNUNG!

Ein elektrischer Schlag kann tödlich sein.

Vor Öffnen des Gerätes

- ▶ Netzschalter in Stellung „O“ schalten
- ▶ Gerät vom Netz trennen
- ▶ ein verständliches Warnschild gegen Wiedereinstecken anbringen
- ▶ mit Hilfe eines geeigneten Messgerätes sicherstellen, dass elektrisch geladene Bauteile (z.B. Kondensatoren) entladen sind

Bei jeder Inbetriebnahme

- Netzstecker und Netzkabel so wie Schweißbrenner, Verbindungs-Schlauchpaket und Masseverbindung auf Beschädigung prüfen
- Prüfen, ob der Rundumabstand des Gerätes 0,5 m (1ft. 8in.) beträgt, damit die Kühlluft ungehindert zuströmen und entweichen kann

HINWEIS!

Luft Eintritts- und Austrittsöffnungen dürfen keinesfalls verdeckt sein, auch nicht teilweise.

Alle 6 Monate

- Geräteseitenteile demontieren und das Geräteinnere mit trockener, reduzierter Druckluft sauberblasen

HINWEIS!

Gefahr der Beschädigung elektronischer Bauteile.

Elektronische Bauteile nicht aus kurzer Entfernung anblasen.

- Bei starkem Staubanfall auch die Kühlluftkanäle reinigen

Entsorgung

Die Entsorgung nur gemäß den geltenden nationalen und regionalen Bestimmungen durchführen.

Durchschnittliche Verbrauchswerte beim Schweißen

Durchschnittlicher Drahtelektroden-Verbrauch beim MIG/MAG-Schweißen

Durchschnittlicher Drahtelektroden-Verbrauch bei einer Drahtvorschub-Geschwindigkeit von 5 m/min			
	1,0 mm Drahtelektroden-Durchmesser	1,2 mm Drahtelektroden-Durchmesser	1,6 mm Drahtelektroden-Durchmesser
Drahtelektrode aus Stahl	1,8 kg/h	2,7 kg/h	4,7 kg/h
Drahtelektrode aus Aluminium	0,6 kg/h	0,9 kg/h	1,6 kg/h
Drahtelektrode aus CrNi	1,9 kg/h	2,8 kg/h	4,8 kg/h

Durchschnittlicher Drahtelektroden-Verbrauch bei einer Drahtvorschub-Geschwindigkeit von 10 m/min			
	1,0 mm Drahtelektroden-Durchmesser	1,2 mm Drahtelektroden-Durchmesser	1,6 mm Drahtelektroden-Durchmesser
Drahtelektrode aus Stahl	3,7 kg/h	5,3 kg/h	9,5 kg/h
Drahtelektrode aus Aluminium	1,3 kg/h	1,8 kg/h	3,2 kg/h
Drahtelektrode aus CrNi	3,8 kg/h	5,4 kg/h	9,6 kg/h

Durchschnittlicher Schutzgas-Verbrauch beim MIG/MAG-Schweißen

Drahtelektroden-Durchmesser	1,0 mm	1,2 mm	1,6 mm	2,0mm	2 x 1,2mm (TWIN)
Durchschnittlicher Verbrauch	10 l/min	12 l/min	16 l/min	20 l/min	24 l/min

Durchschnittlicher Schutzgas-Verbrauch beim WIG-Schweißen

Gasdüsen-Größe	4	5	6	7	8	10
Durchschnittlicher Verbrauch	6 l/min	8 l/min	10 l/min	12 l/min	12 l/min	15 l/min

Technische Daten

Sonderspannung

HINWEIS!

Gefahr durch nicht ausreichend dimensionierte Elektroinstallation.

Falsch ausgelegter Netzstecker, Netzzuleitung sowie deren Absicherung kann zu schwerwiegenden Sachschäden führen.

- Ist die Stromquelle für eine Sonderspannung ausgelegt, gelten die Technischen Daten am Leistungsschild. Netzstecker, Netzzuleitung sowie deren Absicherung sind entsprechend auszulegen.

DPS 2500

Netzspannung	3 x 400 V
Netzspannungs-Toleranz	+ / -15 %
Netzfrequenz	50 / 60 Hz
Netzabsicherung	35 A träge
Primär-Dauerleistung (100 % ED*)	24,3 kVA
Cos Phi	0,99
Arbeitsstrom-Bereich (stufenlos)	20 - 250 A
Arbeitsstrom bei 10 min / 40°C (104°F)	60 % ED* / 250 A 100% ED* / 200 A
Leerlaufspannung	140 V
Arbeitsspannung	bis 70 V
Schutzart	IP 23
Kühlart	AF
Isolationsklasse	F
Abmessungen (mit Schnittstelle) l x b x h	750 x 310 x 480 mm 29.5 x 12.2 x 18.9 in.
Gewicht	35,6 kg 78.5 lbs.
Prüfzeichen	CE, CSA
Leistungsaufnahme im Leerlaufzustand bei 400 V	36,1 W
Energieeffizienz der Stromquelle bei 250 A / 70 V	89 %

* ED = Einschaltdauer

Übersicht mit kritischen Rohstoffen, Produktionsjahr des Gerätes

Übersicht mit kritischen Rohstoffen:

Eine Übersicht, welche kritischen Rohstoffe in diesem Gerät enthalten sind, ist unter der nachfolgenden Internetadresse zu finden.

www.fronius.com/en/about-fronius/sustainability.

Produktionsjahr des Gerätes errechnen:

- jedes Gerät ist mit einer Seriennummer versehen
- die Seriennummer besteht aus 8 Ziffern - beispielsweise 28020099
- die ersten zwei Ziffern ergeben die Zahl, aus welcher das Produktionsjahr des Gerätes errechnet werden kann
- Diese Zahl minus 11 ergibt das Produktionsjahr
 - Beispielsweise: Seriennummer = **28**020065, Berechnung des Produktionsjahres = **28** - 11 = 17, Produktionsjahr = 2017

Safety rules

Explanation of safety notices

 **DANGER!**

Indicates **immediate danger**.

- ▶ If not avoided, death or serious injury will result.

 **WARNING!**

Indicates a **potentially hazardous situation**.

- ▶ If not avoided, death or serious injury may result.

 **CAUTION!**

Indicates a **situation where damage or injury could occur**.

- ▶ If not avoided, minor injury and/or damage to property may result.

NOTE!

Indicates a **risk of flawed results and possible damage to the equipment**.

General

The device is manufactured using state-of-the-art technology and according to recognised safety standards. If used incorrectly or misused, however, it can cause:

- injury or death to the operator or a third party,
- damage to the device and other material assets belonging to the operating company,
- inefficient operation of the device.

All persons involved in commissioning, operating, maintaining and servicing the device must:

- be suitably qualified,
- have sufficient knowledge of welding and
- read and follow these operating instructions carefully.

The operating instructions must always be at hand wherever the device is being used. In addition to the operating instructions, attention must also be paid to any generally applicable and local regulations regarding accident prevention and environmental protection.

All safety and danger notices on the device

- must be in a legible state,
- must not be damaged,
- must not be removed,
- must not be covered, pasted or painted over.

For the location of the safety and danger notices on the device, refer to the section headed "General" in the operating instructions for the device.

Before switching on the device, rectify any faults that could compromise safety.

This is for your personal safety!

Proper use

The device is to be used exclusively for its intended purpose.

The device is intended solely for the welding processes specified on the rating plate. Any use above and beyond this purpose is deemed improper. The manufacturer shall not be held liable for any damage arising from such usage.

Proper use includes:

- carefully reading and following all the instructions given in the operating instructions
 - studying and obeying all safety and danger notices carefully
 - performing all stipulated inspection and maintenance work.
-

Never use the device for the following purposes:

- Thawing out pipes
 - Charging batteries
 - Starting engines
-

The device is designed for use in industry and the workshop. The manufacturer accepts no responsibility for any damage caused through use in a domestic setting.

The manufacturer likewise accepts no liability for inadequate or incorrect results.

Environmental conditions

Operation or storage of the device outside the stipulated area will be deemed as not in accordance with the intended purpose. The manufacturer shall not be held liable for any damage arising from such usage.

Ambient temperature range:

- during operation: -10 °C to + 40 °C (14 °F to 104 °F)
 - during transport and storage: -20 °C to +55 °C (-4 °F to 131 °F)
-

Relative humidity:

- up to 50% at 40 °C (104 °F)
 - up to 90% at 20 °C (68 °F)
-

The surrounding air must be free from dust, acids, corrosive gases or substances, etc. Can be used at altitudes of up to 2000 m (6561 ft. 8.16 in.)

Obligations of the operator

The operator must only allow persons to work with the device who:

- are familiar with the fundamental instructions regarding safety at work and accident prevention and have been instructed in how to use the device
 - have read and understood these operating instructions, especially the section "safety rules", and have confirmed as much with their signatures
 - are trained to produce the required results.
-

Checks must be carried out at regular intervals to ensure that operators are working in a safety-conscious manner.

Obligations of personnel

Before using the device, all persons instructed to do so undertake:

- to observe the basic instructions regarding safety at work and accident prevention
 - to read these operating instructions, especially the "Safety rules" section and sign to confirm that they have understood them and will follow them.
-

Before leaving the workplace, ensure that people or property cannot come to any harm in your absence.

Mains connection

Devices with a higher rating may affect the energy quality of the mains due to their current consumption.

This may affect a number device types in terms of:

- Connection restrictions
- Criteria with regard to the maximum permissible mains impedance ^{*)}
- Criteria with regard to the minimum short-circuit power requirement ^{*)}

^{*)} at the interface with the public grid
see "Technical data"

In this case, the plant operator or the person using the device should check whether the device may be connected, where appropriate by discussing the matter with the power supply company.

IMPORTANT! Ensure that the mains connection is earthed properly

Residual current protective device

Local regulations and national guidelines may require a residual current protective device when connecting equipment to the public grid.
The type of residual current protective device recommended by the manufacturer for the equipment is indicated in the technical data.

Protecting yourself and others

Anyone working with the device exposes themselves to numerous risks, e.g.

- flying sparks and hot pieces of metal
- Arc radiation, which can damage eyes and skin
- Hazardous electromagnetic fields, which can endanger the lives of those using cardiac pacemakers
- Risk of electrocution from mains current and welding current
- Greater noise pollution
- Harmful welding fumes and gases

Suitable protective clothing must be worn when working with the device. The protective clothing must have the following properties:

- Flame-resistant
 - Insulating and dry
 - Covers the whole body, is undamaged and in good condition
 - Safety helmet
 - Trousers with no turn-ups
-

Protective clothing refers to a variety of different items. Operators should:

- Protect eyes and face from UV rays, heat and sparks using a protective visor and regulation filter
 - Wear regulation protective goggles with side protection behind the protective visor
 - Wear stout footwear that provides insulation even in wet conditions
 - Protect the hands with suitable gloves (electrically insulated and providing protection against heat)
 - Wear ear protection to reduce the harmful effects of noise and to prevent injury
-

Keep all persons, especially children, out of the working area while any devices are in operation or welding is in progress. If, however, there are people in the vicinity:

- Make them aware of all the dangers (risk of dazzling by the arc, injury from flying sparks, harmful welding fumes, noise, possible risks from mains current and welding current, etc.)
 - Provide suitable protective equipment
 - Alternatively, erect suitable safety screens/curtains.
-

Noise emission values

The device generates a maximum sound power level of <80 dB(A) (ref. 1pW) when idling and in the cooling phase following operation at the maximum permissible operating point under maximum rated load conditions according to EN 60974-1.

It is not possible to provide a workplace-related emission value during welding (or cutting) as this is influenced by both the process and the environment. All manner of different welding parameters come into play, including the welding process (MIG/MAG, TIG welding), the type of power selected (DC or AC), the power range, the type of weld metal, the resonance characteristics of the workpiece, the workplace environment, etc.

Danger from toxic gases and vapours

The fumes produced during welding contain harmful gases and vapours.

Welding fumes contain substances that cause cancer, as stated in Monograph 118 of the International Agency for Research on Cancer.

Use at-source extraction and a room extraction system.
If necessary, use a welding torch with an integrated extraction device.

Keep your face away from welding fumes and gases.

Fumes and hazardous gases

- must not be breathed in
- must be extracted from the working area using appropriate methods.

Ensure an adequate supply of fresh air. Ensure that there is a ventilation rate of at least 20 m³ per hour at all times.

Otherwise, a welding helmet with an air supply must be worn.

If there is any doubt about whether the extraction capacity is sufficient, the measured toxic emission values should be compared with the permissible limit values.

The following components are responsible, amongst other things, for the degree of toxicity of welding fumes:

- Metals used for the workpiece
- Electrodes
- Coatings
- Cleaners, degreasers, etc.
- Welding process used

The relevant material safety data sheets and manufacturer's specifications for the listed components should therefore be studied carefully.

Recommendations for trade fair scenarios, risk management measures and for identifying working conditions can be found on the European Welding Association website under Health & Safety (<https://european-welding.org>).

Flammable vapours (e.g. solvent fumes) should be kept away from the arc's radiation area.

Close the shielding gas cylinder valve or main gas supply if no welding is taking place.

Danger from flying sparks

Flying sparks may cause fires or explosions.

Never weld close to flammable materials.

Flammable materials must be at least 11 metres (36 ft. 1.07 in.) away from the arc, or alternatively covered with an approved cover.

A suitable, tested fire extinguisher must be available and ready for use.

Sparks and pieces of hot metal may also get into adjacent areas through small gaps or openings. Take appropriate precautions to prevent any danger of injury or fire.

Welding must not be performed in areas that are subject to fire or explosion or near sealed tanks, vessels or pipes unless these have been prepared in accordance with the relevant national and international standards.

Do not carry out welding on containers that are being or have been used to store gases, propellants, mineral oils or similar products. Residues pose an explosive hazard.

Risks from mains current and welding current

An electric shock is potentially life threatening and can be fatal.

Do not touch live parts either inside or outside the device.

During MIG/MAG welding and TIG welding, the welding wire, the wirespool, the feed rollers and all pieces of metal that are in contact with the welding wire are live.

Always set the wirefeeder up on a sufficiently insulated surface or use a suitable, insulated wirefeeder holder.

Make sure that you and others are protected with an adequately insulated, dry temporary backing or cover for the earth or ground potential. This temporary backing or cover must extend over the entire area between the body and the earth or ground potential.

All cables and leads must be secured, undamaged, insulated and adequately dimensioned. Replace loose connections and scorched, damaged or inadequately dimensioned cables and leads immediately.

Use the handle to ensure the power connections are tight before every use.

In the case of power cables with a bayonet connector, rotate the power cable around the longitudinal axis by at least 180° and pre-load.

Do not wrap cables or leads around the body or parts of the body.

The electrode (rod electrode, tungsten electrode, welding wire, etc.) must

- never be immersed in liquid for cooling
- Never touch the electrode when the power source is switched on.

Double the open circuit voltage of a power source can occur between the welding electrodes of two power sources. Touching the potentials of both electrodes at the same time may be fatal under certain circumstances.

Arrange for the mains cable to be checked regularly by a qualified electrician to ensure the ground conductor is functioning properly.

The device must only be operated on a mains supply with a ground conductor and a socket with a ground conductor contact.

Operating the device on a grid without a ground conductor and in a socket without a ground conductor contact will be deemed gross negligence. The manufacturer shall not be held liable for any damage arising from such usage.

If necessary, provide an adequate earth connection for the workpiece.

Switch off unused devices.

Wear a safety harness if working at height.

Before working on the device, switch it off and pull out the mains plug.

Attach a clearly legible and easy-to-understand warning sign to the device to prevent anyone from plugging the mains plug back in and switching it on again.

After opening the device:

- Discharge all live components
- Ensure that all components in the device are de-energised

If work on live parts is required, appoint a second person to switch off the main switch at the right moment.

Meandering welding currents

If the following instructions are ignored, meandering welding currents can develop with the following consequences:

- Fire hazard
- Overheating of parts connected to the workpiece
- Irreparable damage to ground conductors
- Damage to device and other electrical equipment

Ensure that the workpiece is held securely by the workpiece clamp.

Attach the workpiece clamp as close as possible to the area that is to be welded.

If the floor is electrically conductive, the device must be set up with sufficient insulating material to insulate it from the floor.

If distribution boards, twin-head mounts, etc., are being used, note the following: The electrode of the welding torch / electrode holder that is not used is also live. Make sure that the welding torch / electrode holder that is not used is kept sufficiently insulated.

In the case of automated MIG/MAG applications, ensure that only an insulated wire electrode is routed from the welding wire drum, large wirefeeder spool or wirepool to the wire-feed unit.

EMC Device Classifications

Devices in emission class A:

- Are only designed for use in industrial settings
- Can cause line-bound and radiated interference in other areas

Devices in emission class B:

- Satisfy the emissions criteria for residential and industrial areas. This is also true for residential areas in which the energy is supplied from the public low-voltage mains.

EMC device classification as per the rating plate or technical data.

EMC measures

In certain cases, even though a device complies with the standard limit values for emissions, it may affect the application area for which it was designed (e.g. when there is sensitive equipment at the same location, or if the site where the device is installed is close to either radio or television receivers).

If this is the case, then the operator is obliged to take appropriate action to rectify the situation.

Check and evaluate the immunity to interference of nearby devices according to national and international regulations. Examples of equipment that may be susceptible to interference from the device include:

- Safety devices
- Power, signal and data transfer lines
- IT and telecommunications devices
- Measuring and calibrating devices

Supporting measures for avoidance of EMC problems:

1. Mains supply

- If electromagnetic interference arises despite correct mains connection, additional measures are necessary (e.g. use a suitable line filter).

2. Welding power leads
 - must be kept as short as possible
 - must run close together (to avoid EMF problems)
 - must be kept well apart from other leads
3. Equipotential bonding
4. Earthing of the workpiece
 - If necessary, establish an earth connection using suitable capacitors.
5. Shielding, if necessary
 - Shield off other nearby devices
 - Shield off entire welding installation

EMF measures

Electromagnetic fields may pose as yet unknown risks to health:

- effects on the health of others in the vicinity, e.g. wearers of pacemakers and hearing aids
- wearers of pacemakers must seek advice from their doctor before approaching the device or any welding that is in progress
- for safety reasons, keep distances between the welding cables and the welder's head/torso as large as possible
- do not carry welding cables and hosepacks over the shoulders or wind them around any part of the body

Specific hazards

Keep hands, hair, clothing and tools away from moving parts. For example:

- Fans
- Cogs
- Rollers
- Shafts
- Wirespools and welding wires

Do not reach into the rotating cogs of the wire drive or into rotating drive components.

Covers and side panels may only be opened/removed while maintenance or repair work is being carried out.

During operation

- Ensure that all covers are closed and all side panels are fitted properly.
- Keep all covers and side panels closed.

The welding wire emerging from the welding torch poses a high risk of injury (piercing of the hand, injuries to the face and eyes, etc.).

Therefore always keep the welding torch away from the body (devices with wire-feed unit) and wear suitable protective goggles.

Never touch the workpiece during or after welding - risk of burns.

Slag can jump off cooling workpieces. The specified protective equipment must therefore also be worn when reworking workpieces, and steps must be taken to ensure that other people are also adequately protected.

Welding torches and other parts with a high operating temperature must be allowed to cool down before handling.

Special provisions apply in areas at risk of fire or explosion - observe relevant national and international regulations.

Power sources for work in areas with increased electric risk (e.g. near boilers) must carry the "Safety" sign. However, the power source must not be located in such areas.

Risk of scalding from escaping coolant. Switch off cooling unit before disconnecting coolant flow or return lines.

Observe the information on the coolant safety data sheet when handling coolant. The coolant safety data sheet may be obtained from your service centre or downloaded from the manufacturer's website.

Use only suitable load-carrying equipment supplied by the manufacturer when transporting devices by crane.

- Hook chains and/or ropes onto all suspension points provided on the load-carrying equipment.
 - Chains and ropes must be at the smallest angle possible to the vertical.
 - Remove gas cylinder and wire-feed unit (MIG/MAG and TIG devices).
-

If the wire-feed unit is attached to a crane holder during welding, always use a suitable, insulated wirefeeder hoisting attachment (MIG/MAG and TIG devices).

If the device has a carrying strap or handle, this is intended solely for carrying by hand. The carrying strap is not to be used if transporting with a crane, counterbalanced lift truck or other mechanical hoist.

All lifting accessories (straps, handles, chains, etc.) used in connection with the device or its components must be tested regularly (e.g. for mechanical damage, corrosion or changes caused by other environmental factors).

The testing interval and scope of testing must comply with applicable national standards and directives as a minimum.

Odourless and colourless shielding gas may escape unnoticed if an adapter is used for the shielding gas connection. Prior to assembly, seal the device-side thread of the adapter for the shielding gas connection using suitable Teflon tape.

Requirement for the shielding gas

Especially with ring lines, contaminated shielding gas can cause damage to equipment and reduce welding quality.

Meet the following requirements regarding shielding gas quality:

- Solid particle size < 40 µm
 - Pressure condensation point < -20 °C
 - Max. oil content < 25 mg/m³
-

Use filters if necessary.

Danger from shielding gas cylinders

Shielding gas cylinders contain gas under pressure and can explode if damaged. As the shielding gas cylinders are part of the welding equipment, they must be handled with the greatest of care.

Protect shielding gas cylinders containing compressed gas from excessive heat, mechanical impact, slag, naked flames, sparks and arcs.

Mount the shielding gas cylinders vertically and secure according to instructions to prevent them falling over.

Keep the shielding gas cylinders well away from any welding or other electrical circuits.

Never hang a welding torch on a shielding gas cylinder.

Never touch a shielding gas cylinder with an electrode.

Risk of explosion - never attempt to weld a pressurised shielding gas cylinder.

Only use shielding gas cylinders suitable for the application in hand, along with the correct and appropriate accessories (regulator, hoses and fittings). Only use shielding gas cylinders and accessories that are in good condition.

Turn your face to one side when opening the valve of a shielding gas cylinder.

Close the shielding gas cylinder valve if no welding is taking place.

If the shielding gas cylinder is not connected, leave the valve cap in place on the cylinder.

The manufacturer's instructions must be observed as well as applicable national and international regulations for shielding gas cylinders and accessories.

Safety measures at the installation location and during transport

A device toppling over could easily kill someone. Place the device on a solid, level surface such that it remains stable

- The maximum permissible tilt angle is 10°.
-

Special regulations apply in rooms at risk of fire or explosion

- Observe relevant national and international regulations.
-

Use internal directives and checks to ensure that the workplace environment is always clean and clearly laid out.

Only set up and operate the device in accordance with the degree of protection shown on the rating plate.

When setting up the device, ensure there is an all-round clearance of 0.5 m (1 ft. 7.69 in.) to ensure that cooling air can flow in and out freely.

When transporting the device, observe the relevant national and local guidelines and accident prevention regulations. This applies especially to guidelines regarding the risks arising during transport.

Do not lift or transport operational devices. Switch off devices before transport or lifting.

Before transporting the device, allow coolant to drain completely and detach the following components:

- Wirefeeder
 - Wirespool
 - Shielding gas cylinder
-

After transporting the device, the device must be visually inspected for damage before commissioning. Any damage must be repaired by trained service technicians before commissioning the device.

Safety measures in normal operation

Only operate the device when all safety devices are fully functional. If the safety devices are not fully functional, there is a risk of

- injury or death to the operator or a third party
 - damage to the device and other material assets belonging to the operator
 - inefficient operation of the device
-

Any safety devices that are not functioning properly must be repaired before switching on the device.

Never bypass or disable safety devices.

Before switching on the device, ensure that no one is likely to be endangered.

Check the device at least once a week for obvious damage and proper functioning of safety devices.

Always fasten the shielding gas cylinder securely and remove it beforehand if the device is to be transported by crane.

Only the manufacturer's original coolant is suitable for use with our devices due to its properties (electrical conductivity, anti-freeze agent, material compatibility, flammability, etc.).

Only use suitable original coolant from the manufacturer.

Do not mix the manufacturer's original coolant with other coolants.

Only connect the manufacturer's system components to the cooling circuit.

The manufacturer accepts no liability for damage resulting from use of other system components or a different coolant. In addition, all warranty claims will be forfeited.

Cooling Liquid FCL 10/20 does not ignite. The ethanol-based coolant can ignite under certain conditions. Transport the coolant only in its original, sealed containers and keep well away from any sources of ignition.

Used coolant must be disposed of properly in accordance with the relevant national and international regulations. The coolant safety data sheet may be obtained from your service centre or downloaded from the manufacturer's website.

Check the coolant level before starting to weld, while the system is still cool.

Commissioning, maintenance and repair

It is impossible to guarantee that bought-in parts are designed and manufactured to meet the demands made of them, or that they satisfy safety requirements.

- Use only original spare and wearing parts (also applies to standard parts).
 - Do not carry out any modifications, alterations, etc. to the device without the manufacturer's consent.
 - Components that are not in perfect condition must be replaced immediately.
 - When ordering, please give the exact designation and part number as shown in the spare parts list, as well as the serial number of your device.
-

The housing screws provide the ground conductor connection for earthing the housing parts.

Only use original housing screws in the correct number and tightened to the specified torque.

Safety inspection

The manufacturer recommends that a safety inspection of the device is performed at least once every 12 months.

The manufacturer recommends that the power source be calibrated during the same 12-month period.

A safety inspection should be carried out by a qualified electrician

- after any changes are made
 - after any additional parts are installed, or after any conversions
 - after repair, care and maintenance has been carried out
 - at least every twelve months.
-

For safety inspections, follow the appropriate national and international standards and directives.

Further details on safety inspection and calibration can be obtained from your service centre. They will provide you on request with any documents you may require.

Disposal

Do not dispose of this device with normal domestic waste! To comply with the European Directive on Waste Electrical and Electronic Equipment and its implementation as national law, electrical equipment that has reached the end of its life must be collected separ-

ately and returned to an approved recycling facility. Any device that you no longer require must either be returned to your dealer or given to one of the approved collection and recycling facilities in your area. Ignoring this European Directive may have potentially adverse affects on the environment and your health!

Safety symbols

Devices with the CE mark satisfy the essential requirements of the low-voltage and electromagnetic compatibility directives (e.g. relevant product standards of the EN 60 974 series).

Fronius International GmbH hereby declares that the device is compliant with Directive 2014/53/EU. The full text on the EU Declaration of Conformity can be found at the following address: <http://www.fronius.com>

Devices marked with the CSA test mark satisfy the requirements of the relevant standards for Canada and the USA.

Data protection

The user is responsible for the safekeeping of any changes made to the factory settings. The manufacturer accepts no liability for any deleted personal settings.

Copyright

Copyright of these operating instructions remains with the manufacturer.

The text and illustrations are all technically correct at the time of printing. We reserve the right to make changes. The contents of the operating instructions shall not provide the basis for any claims whatsoever on the part of the purchaser. If you have any suggestions for improvement, or can point out any mistakes that you have found in the instructions, we will be most grateful for your comments.

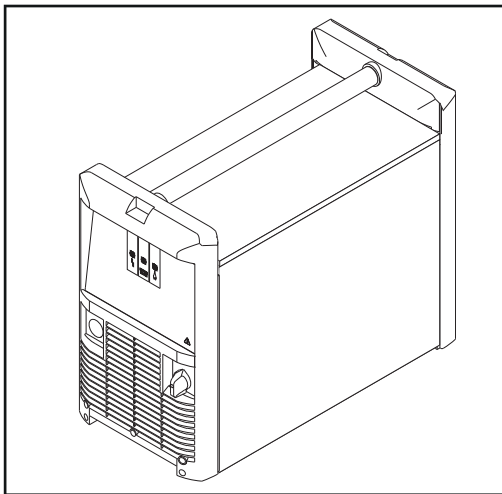
General

Principle of the digital family of machines

The new power sources are totally digitised, microprocessor-controlled inverter power sources. An interactive power-source manager is coupled with a digital signal processor, and together they control and regulate the entire (plasma) process. The actual data are measured continuously, and the machine responds immediately to any changes. The control algorithms developed by the manufacturer ensure that the specified target status is maintained.

This gives the (plasma) process an unrivalled degree of precision, with exact replicability of all results, and superlative operating properties.

Machine concept



DPS 2500 plasma power source

Typical features of the new machines are their tremendous flexibility and extremely easy adaptability to many varied tasks. The reasons for these welcome characteristics may be found not only in the modular product design, but also in the scope that the system gives for troublefree system extensions.

Areas of utilisation

The DPS 2500 can be used for very many plasma processes requiring a constant current supply (e.g. coating, etching, ...)

Control elements and connections

Safety



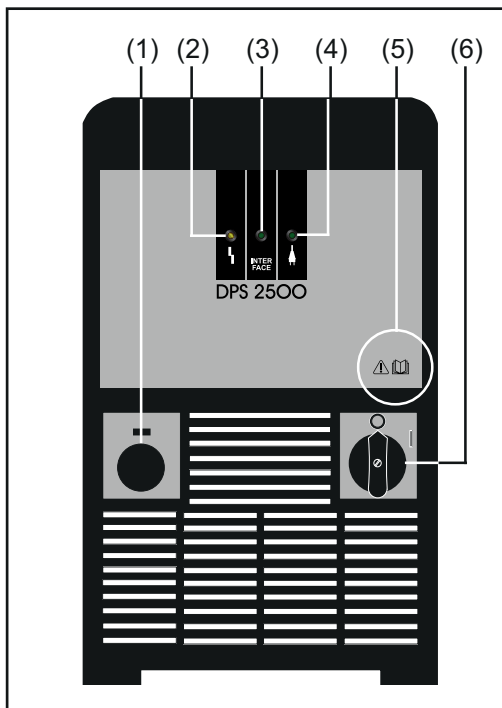
WARNING!

Danger due to incorrect operation.

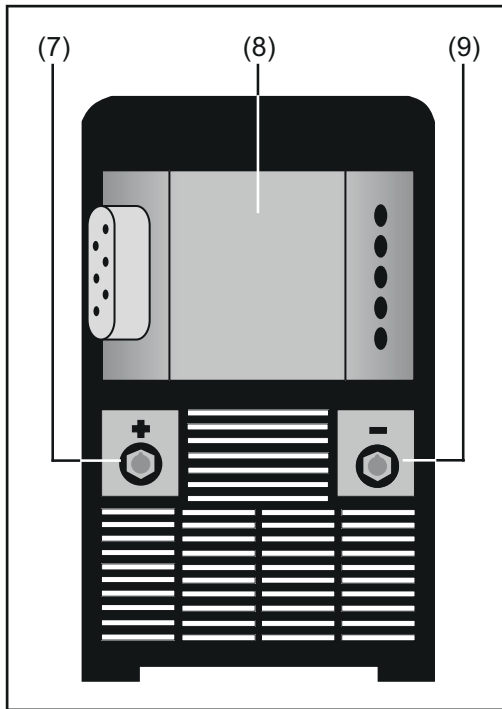
Operating the machine incorrectly can cause serious injury and damage.

- ▶ Do not use the functions described here until you have read and completely understood the whole of the "Operating Instructions" manual

Indicators, switches and connection points



Front view of DPS 2500



Rear view of DPS 2500

-
- (1) **Blanking cap**
-
- (2) **Malfunction indicator**
glows until the interface has been initialised by the external control, and if a malfunction has occurred during operation. The error messages displayed here are described in the section headed "Troubleshooting".
-
- (3) **Robot-interface indicator**
glows when the power source is "On", if e.g. a robot interface or field-bus coupler is connected up to the LocalNet and there is a datalink to the interface.
-
- (4) **Power source "ON" indicator**
glows as long as the power source is connected up to the mains supply and the mains switch is in the "I" position
-
- (5) **"Operating instructions" symbol**
Observe all the safety, operating, care and maintenance instructions in the "Operating instructions" manual!
-
- (6) **Mains switch**
for switching the power source on and off
-
- (7) **(+) current socket with bayonet latch**
for connecting the current cable
-
- (8) **Interface**
for connecting the power source to the control system. Please see the interface instruction manual for details of the designations of the various connections
-
- (9) **(-) current socket with bayonet latch**
for connecting the current cable
-

Before putting the power source into service

Safety



WARNING!

Danger due to incorrect operation.

Operating the machine incorrectly can cause serious injury and damage!

- ▶ Before starting to use the power source for the first time, read the section headed "Safety rules".
- ▶ Never attempt to use the power source for thawing frozen pipes!

Utilisation for intended purpose only

The power source may ONLY be used to supply power for plasma processes. Utilisation for any other purpose, or in any other manner, shall be deemed to be "not in accordance with the intended purpose". The manufacturer shall not be liable for any damage resulting from such improper use.

Utilisation in accordance with the "intended purpose" also comprises

- following all the instructions given in this manual
- performing all stipulated inspection and servicing work

Machine set-up regulations

The power source is tested to "Degree of protection IP23", meaning:

- Protection against penetration by solid foreign bodies with diameters >12 mm
- Protection against spraywater up to an angle of 60° to the upright

In accordance with IP23, the power source can be set up and operated outdoors. However, the built-in electrical components must be protected against direct wetting.



WARNING!

Danger from toppling device.

A machine that topples over can easily kill someone!

- ▶ Place the machine on an even, firm floor in such a way that it stands firmly.

The venting duct is a very important safety feature. When choosing the deployment location, make sure that the cooling air can enter unhindered through the ventilation slots at the rear of the power source, and exit again through the slots at the front. Any electro-conductive metallic dust (e.g. from grinding-work) must not be allowed to get sucked into the machine.

Mains connection

The power source is designed to run on the mains voltage given on the rating plate. If your version of the machine does not come with the mains cables and plugs readymounted, these must be mounted in accordance with your national regulations and Standards. For details of fuse protection of the mains supply lead, please see the Technical Data.

 **CAUTION!**

Danger due to insufficiently dimensioned electrical installations.

Inadequately dimensioned electrical installations can lead to serious damage to (or loss of) property.

- ▶ The mains plugs and mains supply leads, and their fuse protection, must be suitably dimensioned.
-

Putting the power source into service

Safety



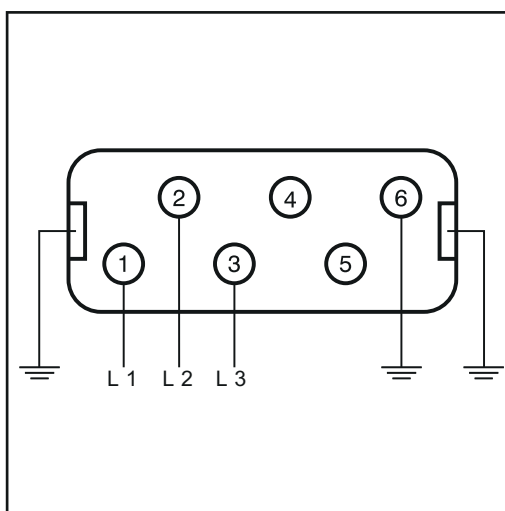
WARNING!

Danger due to work on the device.

If the power source is connected to the mains electricity supply during installation, there is a high risk of very serious injury and damage.

- ▶ Before putting the machine into service for the first time, read the section headed "Safety rules".
- ▶ Only carry out these preparations if the mains switch is in the "0" position
- ▶ Only carry out these preparations if the mains cable is unplugged from the mains.

Connecting up the power source



Connecting the mains cable to the mains plug

- 1 Connect the mains cable to the mains plug
- 2 Connect up the control leads as shown in the operating instructions for the interface
- 3 Connect the current cables to the current sockets

Troubleshooting

Safety

The digital power sources are equipped with an intelligent safety system - which has made it possible to dispense with melting-type fuses entirely. After a possible malfunction or error has been remedied, the power source can be put back into normal operation again without any fuses having to be changed.

WARNING!

Danger of electrical shock.

An electric shock can be fatal. Before opening the device

- ▶ Turn the mains switch to the "O" position
 - ▶ Unplug the device from the mains
 - ▶ Ensure the device cannot be switched back on
 - ▶ Using a suitable measuring instrument, check to make sure that electrically charged components (e.g. capacitors) have been discharged
-

WARNING!

Danger from inadequate ground conductor connection.

An inadequate ground conductor connection can cause serious injury or damage.

- ▶ The housing screws provide a suitable ground conductor connection for earthing the housing. The housing screws must NOT be replaced by any other screws that do not provide a reliable ground conductor connection.
-

If any error message that is not described here appears on the displays, then the fault is one that can only be put right by a service technician. Make a note of the error message shown in the display, and of the serial number and configuration of the power source, and get in touch with our after-sales service, giving them a detailed description of the error.

Displayed service codes

Code n°: 0

Cause: No error - power source is ready

Remedy: -

Code n°: 2 to 4

Cause: Over-temperature in the secondary circuit of the power source

Remedy: Allow the power source to cool down

Code n°: 5 to 10

Cause: Over-temperature in the primary circuit of the power source

Remedy: Allow the power source to cool down

Code n°: 11

Cause: Error in temperature sensor n° 1

Remedy: Contact After-Sales Service

Code n°: 12

Cause: Error in temperature sensor n° 2

Remedy: Contact After-Sales Service

Code n°: 13

Cause: Error in temperature sensor n° 3

Remedy: Contact After-Sales Service

Code n°: 14

Cause: Error in temperature sensor n° 4

Remedy: Contact After-Sales Service

Code Nr.: 15

Cause: Error in temperature sensor n° 5

Remedy: Contact After-Sales Service

Code n°: 16

Cause: Error in temperature sensor n° 6

Remedy: Contact After-Sales Service

Code n°: 17 to 21

Cause: DSP error

Remedy: Contact After-Sales Service

Code n°: 22 to 27

Cause: HOST error

Remedy: Contact After-Sales Service

Code n°: 29

Cause: DSP error

Remedy: Contact After-Sales Service

Code n°: 31 to 32

Cause: Host error

Remedy: Contact After-Sales Service

Code n°: 33

Cause: Overtemperature in control circuit of power source

Remedy: Allow the power source to cool down

Code n°: 34

Cause: Error in temperature sensor n° 7

Remedy: Contact After-Sales Service

Code n°: 35 to 36

Cause: DSP error

Remedy: Contact After-Sales Service

Code n°: 35 to 36

Cause: DSP error

Remedy: Contact After-Sales Service

Code n°: 38

Cause: SPS or field bus master is not ready

Remedy: Initialise "Robot ready" signal, initialise "Source error reset" signal

Code n°: 49

Cause: Phase failure

Remedy: Check the mains fuse protection, supply-lead and plug

Code n°: 50

Cause: Intermediate circuit-balance error

Remedy: Contact After-Sales Service

Code n°: 51

Cause: Mains undervoltage: The mains voltage has dropped below the tolerance

Remedy: Check the mains voltage

Code n°: 51

Cause: Mains overvoltage: The mains voltage has risen above the tolerance range

Remedy: Check the mains voltage

Code n°: 100 to 109

Cause: HOST error

Remedy: Contact After-Sales Service

Code n°: 150

Cause: No communication between HOST and Interface

Remedy: Contact After-Sales Service

**Power source -
troubleshooting**

Power source does not function

Mains switch is on, but indicators are not lit up

Cause: There is a break in the mains lead; the mains plug is not plugged in

Remedy: Check the mains lead, ensure that the mains plug is plugged in

Cause: Mains socket or mains plug faulty

Remedy: Replace faulty parts

Cause: Mains fuse protection

Remedy: Change the mains fuse protection

Cause: Short circuit on the 24 V supply of SpeedNet connection socket or external sensor

Remedy: Unplug connected components

Care, maintenance and disposal

General

Under normal operating conditions, the power source requires only a minimum of care and maintenance. However, some important points must be noted to ensure that the welding system remains in a usable condition for many years.



WARNING!

An electric shock can be fatal.

Before opening the device

- ▶ Move the mains switch to the "O" position
- ▶ Unplug the device from the mains
- ▶ Put up an easy-to-understand warning sign to stop anybody inadvertently reconnecting it
- ▶ Using a suitable measuring instrument, check to make sure that electrically charged components (e.g. capacitors) have been discharged

At every start-up

- Check mains plug, mains cable, welding torch, interconnecting hosepack and grounding (earthing) connection for damage
- Check that the device has an all-round clearance of 0.5 m (1ft. 8in.) to ensure that cooling air can flow and escape unhindered

NOTE!

Air inlets and outlets must never be covered, not even partially.

Every 6 months

- Dismantle device side panels and clean inside of device with dry reduced compressed air

NOTE!

Risk of damage to electronic components.

Do not bring the air nozzle too close to electronic components.

- If a lot of dust has accumulated, clean the cooling-air ducts

Disposal

Dispose of in accordance with the applicable national and local regulations.

Average consumption values during welding

Average wire electrode consumption during MIG/MAG welding

Average wire electrode consumption at a wire speed of 5 m/min			
	1.0 mm wire electrode diameter	1.2 mm wire electrode diameter	1.6 mm wire electrode diameter
Steel wire electrode	1.8 kg/h	2.7 kg/h	4.7 kg/h
Aluminium wire electrode	0.6 kg/h	0.9 kg/h	1.6 kg/h
CrNi wire electrode	1.9 kg/h	2.8 kg/h	4.8 kg/h

Average wire electrode consumption at a wire speed of 10 m/min			
	1.0 mm wire electrode diameter	1.2 mm wire electrode diameter	1.6 mm wire electrode diameter
Steel wire electrode	3.7 kg/h	5.3 kg/h	9.5 kg/h
Aluminium wire electrode	1.3 kg/h	1.8 kg/h	3.2 kg/h
CrNi wire electrode	3.8 kg/h	5.4 kg/h	9.6 kg/h

Average shielding gas consumption during MIG/MAG welding

Wire electrode diameter	1.0 mm	1.2 mm	1.6 mm	2.0 mm	2 x 1.2 mm (TWIN)
Average consumption	10 l/min	12 l/min	16 l/min	20 l/min	24 l/min

Average shielding gas consumption during TIG welding

Gas nozzle size	4	5	6	7	8	10
Average consumption	6 l/min	8 l/min	10 l/min	12 l/min	12 l/min	15 l/min

Technical data

Special voltages

NOTE!

Danger due to insufficiently dimensioned electrical installations.

Incorrectly dimensioned mains plugs, mains supply leads and fuse protection can lead to serious damage to (or loss of) property.

- ▶ If the power source is designed to run on a special voltage, the Technical Data shown on the rating plate apply. The mains plug and mains supply lead, and their fuse protection, must be dimensioned accordingly.

DPS 2500

Mains voltage	3 x 400 V
Mains voltage tolerance	+ / -15 %
Netzfrequenz	50 / 60 Hz
Mains fuse protection	35 A (slow blow)
Primary continuous power (100 % d.c.*)	24,3 kVA
Cos phi	0,99
Operating current range (continuous)	20 - 250 A
Operating current at 10 min / 40°C (104°F)	60 % d.c.* / 250 A 100% d.c.* / 200 A
Open-circuit voltage	140 V
Operating voltage	up to 70 V
Degree of protection	IP 23
Type of cooling	AF
Insulation class	F
Dimensions (with interface) L x W x H	750 x 310 x 480 mm 29.5 x 12.2 x 18.9 in.
Weight	35.6 kg 78.5 lbs.
Marks of conformity	CE, CSA
Idle state power consumption at 400 V	36.1 W
Power source efficiency at 250 A / 70 V	89%

* d.c. = duty cycle

Overview with critical raw materials, year of production of the device

Overview with critical raw materials:

An overview of which critical raw materials are contained in this device can be found at the following Internet address.

www.fronius.com/en/about-fronius/sustainability.

To calculate the year of production of the device:

- Each device is provided with a serial number
- The serial number consists of 8 digits - for example 28020099
- The first two digits give the number from which the year of production of the device can be calculated
- This figure minus 11 gives the year of production
 - For example: Serial number = 28020065, calculation of the year of production = $28 - 11 = 17$, year of production = 2017

FRONIUS INTERNATIONAL GMBH

Froniusstraße 1
A-4643 Pettenbach
AUSTRIA
contact@fronius.com
www.fronius.com

Under **www.fronius.com/contact** you will find the addresses
of all Fronius Sales & Service Partners and locations



Find your
spareparts online



spareparts.fronius.com