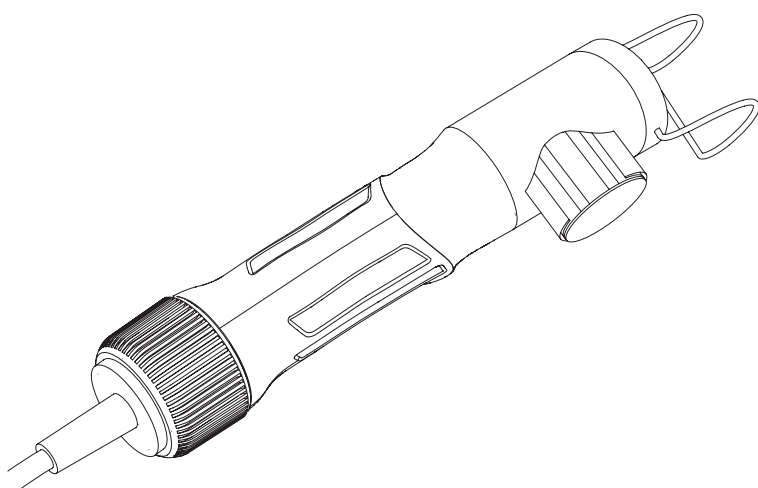


TR 1500 H



DE	Bedienungsanleitung Fernbedienung
EN	Operating Instructions Remote Control
FR	Instructions de service Télécommande
IT	Istruzioni d'impiego Telecomando
ES	Instrucciones de uso Mando a distancia
PL	Manual de instruções Comando à distância



TR 1500 H

DE

! Warnung! Fehlbedienung kann schwerwiegende Sach- und Personenschäden verursachen. Die beschriebenen Funktionen erst anwenden, wenn folgende Dokumente gelesen und verstanden wurden:

- Bedienungsanleitung Stromquelle
- Insbesondere Sicherheitsvorschriften
- Bedienungsanleitung TR 1500 H

GB

! Warning! Work performed incorrectly can cause serious injury and damage. Do not use the functions described here until you have read and completely understood all of the following documents:

- Power source operating instructions
- Especially the „Safety rules“
- TR 1500 H operating instructions

FR

! Avvertissement! Les erreurs de manipulation peuvent entraîner des dommages corporels et matériels graves. N'utilisez les fonctions décrites qu'après avoir lu et compris l'intégralité des documents suivants:

- Mode d'emploi de la source de courant
- En particulier les consignes de sécurité
- Mode d'emploi TR 1500 H

IT

! Avviso! Il cattivo uso dell'apparecchio può causare gravi danni alle persone e alle cose. Utilizzare le funzioni descritte soltanto dopo aver letto e compreso completamente i seguenti documenti:

- Istruzioni per l'uso del generatore
- Specialmente le norme di sicurezza
- Istruzioni per l'uso TR 1500 H

ES

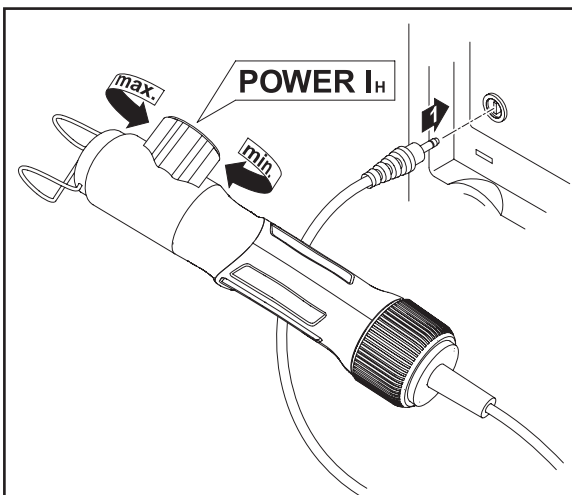
! ¡Advertencia! El manejo incorrecto puede causar graves daños personales y materiales. No utilice las funciones descritas hasta haber leído y comprendido los documentos siguientes en su totalidad:

- Manual de instrucciones Fuente de corriente
- En particular las indicaciones de seguridad
- Manual de instrucciones TR 1500 H

PL

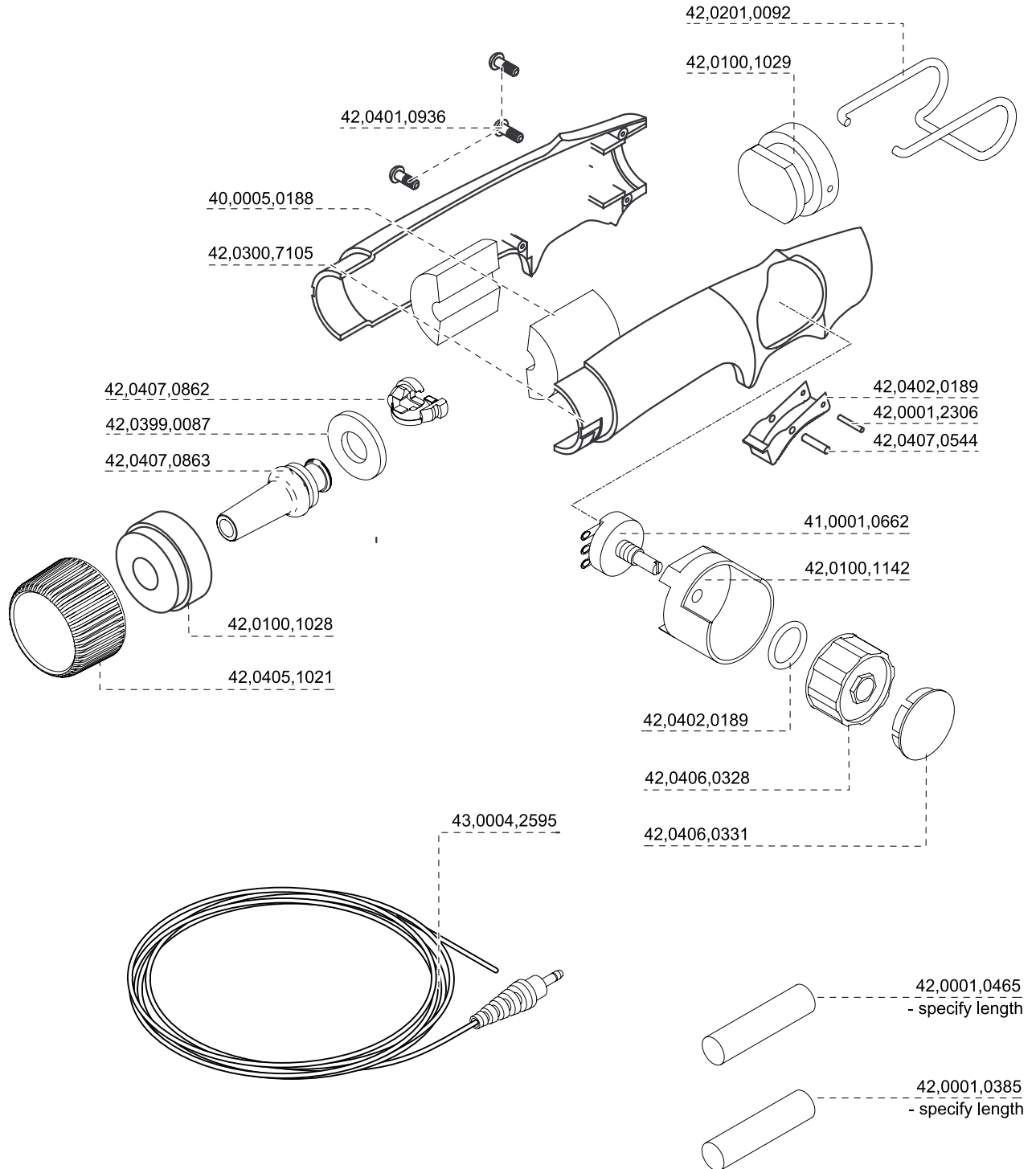
! Atenção! Uma operação incorrecta pode causar danos pessoais e materiais graves. Só utilizar as funções descritas depois de ter lido e compreendido perfeitamente os seguintes documentos:

- Manual de instruções da fonte de corrente
- Nomeadamente as instruções de segurança
- Manual de instruções TR 1500 H



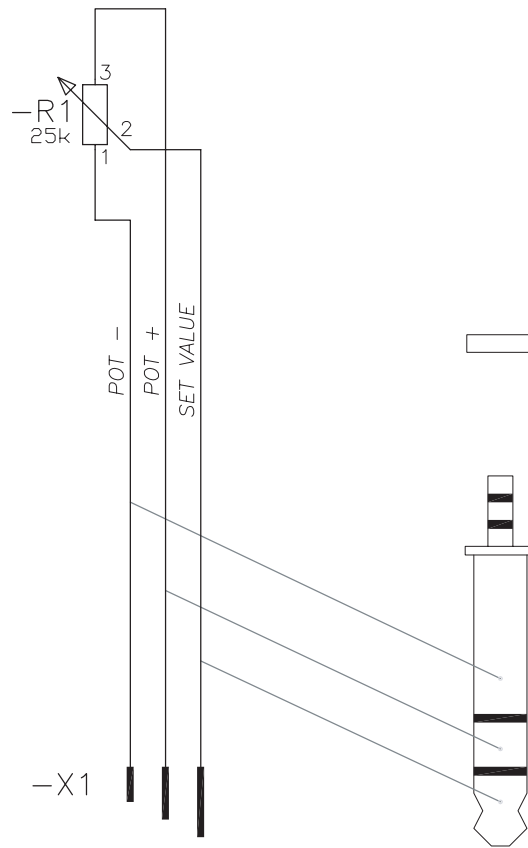
Spare parts list

TR 1500 H 4,046,094



Circuit diagram

TR 1500 H





FRONIUS INTERNATIONAL GMBH

Froniusplatz 1, A-4600 Wels, Austria

Tel: +43 (0)7242 241-0, Fax: +43 (0)7242 241-3940

E-Mail: sales@fronius.com

www.fronius.com

www.fronius.com/addresses

Under <http://www.fronius.com/addresses> you will find all addresses
of our Sales & service partners and Locations