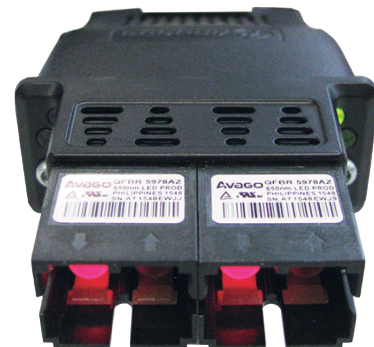


Operating Instructions

RI FB PRO/i
RI MOD/i CC ProfiNet
Config/i RI FB PRO Simeco

DE | Bedienungsanleitung

EN-US | Operating instructions



Inhaltsverzeichnis

Allgemeines	4
Sicherheit	4
Anschlüsse und Anzeigen.....	4
Eigenschaften der Datenübertragung	6
Systemreaktionen bei Kommunikationsproblemen.....	6
Konfigurationsparameter.....	6
Vergabe der IP-Adresse des Busmoduls.....	7
Vergabe der IP-Adresse des Busmoduls.....	7
IP-Adresse des Busmoduls anzeigen.....	7
IP-Einstellungen und Gerätenamen löschen	7
Prozessdaten-Breite des Busmoduls einstellen.....	9
Prozessdaten-Breite des Busmoduls einstellen.....	9
Ein- und Ausgangssignale.....	10
Datentypen.....	10
Verfügbarkeit der Eingangssignale	10
Eingangssignale (vom Roboter zur Stromquelle).....	11
Wertebereich Working mode	15
Wertebereich Documentation mode.....	15
Wertebereich Processline selection.....	16
Wertebereich TWIN mode.....	16
Verfügbarkeit der Ausgangssignale	17
Ausgangssignale (von der Stromquelle zum Roboter)	17
Zuordnung Sensorstatus 1-4.....	20
Wertebereich Safety status	21
Wertebereich Active process line Bit.....	21
Wertebereich Process Bit.....	21

Allgemeines

Sicherheit

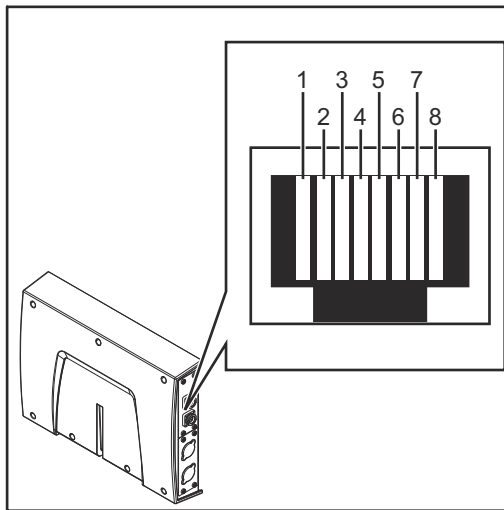
! WARNUNG!

Fehlbedienung und fehlerhaft durchgeführte Arbeiten können schwerwiegende Personen- und Sachschäden verursachen.

Alle in diesem Dokument beschriebenen Arbeiten und Funktionen dürfen nur von geschultem Fachpersonal ausgeführt werden, wenn folgende Dokumente vollständig gelesen und verstanden wurden:

- ▶ dieses Dokument
- ▶ die Bedienungsanleitung des Roboterinterface "RI FB PRO/i"
- ▶ sämtliche Bedienungsanleitungen der Systemkomponenten, insbesondere Sicherheitsvorschriften

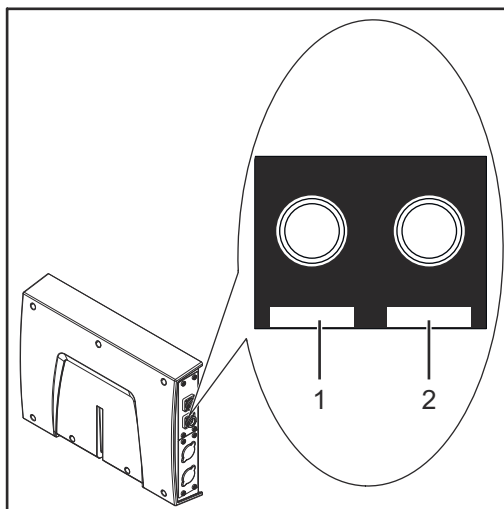
Anschlüsse und Anzeigen



RJ 45 ProfiNet Anschluss

Pin-Belegung RJ 45 ProfiNet Anschluss

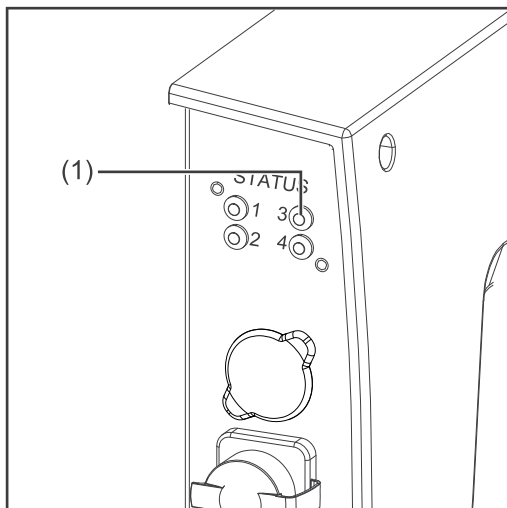
1	TD+
2	TD-
3	RD+
6	RD-
4,5,7,8	Normalerweise nicht verwendet; um die Signalfullständigkeit sicherzustellen, sind diese Pins miteinander verbunden und enden über einen Filterkreis am Schutzleiter (PE).



Fiber Optic (FO) Anschluss

Pin-Belegung Fiber Optic (FO) Anschluss

1	Optisches Signal vom Anybus CompactCom Modul
2	Optisches Signal vom Anybus CompactCom Modul



LED MS - Modulstatus

(1) LED MS - Modulstatus**Aus:**

keine Versorgungsspannung / Modul im Setup- oder Initialisierungs-Modus

Leuchtet grün:

normaler Betrieb

Blinkt grün (einmal):

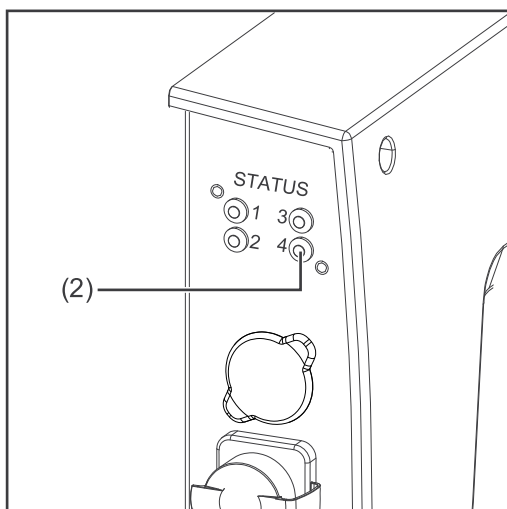
Diagnoseprozess läuft

Leuchtet rot:

Ausnahmestand, schwerer Fehler, ...

Leuchtet abwechselnd rot und grün:

Firmwareupdate. Während des Updates das Modul nicht von der Spannungsversorgung trennen - dies könnte Schäden am Modul zur Folge haben!



LED NS - Netzwerkstatus

(2) LED NS - Netzwerkstatus**Aus:**

Offline; keine Versorgungsspannung oder keine Verbindung mit IO Controller

Leuchtet grün:

Online (RUN); Verbindung mit IO Controller hergestellt, IO Controller in Betrieb

Blinkt grün (einmal):

Online (STOP); Verbindung mit IO Controller hergestellt, IO Controller nicht in Betrieb, IO-Daten fehlerhaft, IRT-Synchronisation nicht fertiggestellt

Blinkt grün (dauerhaft):

Von Engineering-Tools verwendet, um den Netzwerk-Knoten zu identifizieren

Leuchtet rot:

das Modul hat einen schweren internen Fehler festgestellt

Blinkt rot (einmal):

Stationsname nicht gesetzt

Blinkt rot (zweimal):

IP-Adresse nicht gesetzt

Blinkt rot (dreimal):

Konfigurationsfehler; erwartete Identifikation stimmt nicht mit der tatsächlichen Identifikation überein

Eigenschaften der Datenübertragung

Übertragungstechnik:
Ethernet

Medium:

Bei der Auswahl der Kabel, Stecker und Abschluss-Widerstände ist die Profinet Montagerichtlinie für die Planung und Installation von Profinet Systemen zu beachten.

Seitens Hersteller wurden die EMV-Tests mit dem Kabel IEC-C5DD4UG-G0150A20A20-E durchgeführt.

Seitens Hersteller wurden die EMV-Tests mit einer Buszykluszeit von 32ms durchgeführt.

Übertragungs-Geschwindigkeit:

100 Mbit/s, Full-Duplex-Mode

Busanschluss:

Ethernet RJ45 / SCRJ (Fiber Optic)

Systemreaktionen bei Kommunikationsproblemen

Die Eingangssignale (vom Roboter zur Stromquelle) werden auf 0 zurückgesetzt, wenn:

- die Kommunikation unterbrochen wird (Kabelbruch, ...)
- der IO Controller in den Betriebszustand STOP wechselt
- ein Submodul einen IOPS-Status als BAD meldet

Dadurch wird beispielsweise das Signal Robot ready auf 0 gesetzt und die laufende Schweißung gestoppt.

Konfigurationsparameter

Bei einigen Robotersteuerungen kann es erforderlich sein die hier beschriebenen Konfigurationsparameter anzugeben, damit das Busmodul mit dem Roboter kommunizieren kann.

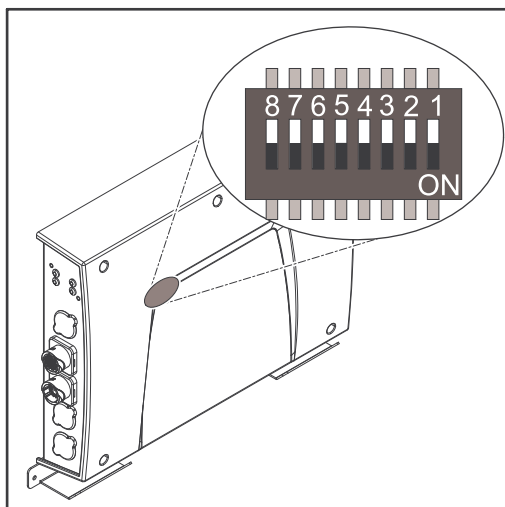
Parameter:	Wert:
Device ID	0320 _{hex} (800 _{dez}) Fronius ProfiNet 2-Port
Vendor ID	01B0 _{hex} (432 _{dez}) Fronius International GmbH
Station Type	fronius-fb-pro-pn-2p

Die folgenden Parameter geben Detailinformationen über das Busmodul. Auf die Daten kann durch den Profibus-Master mittels azyklischer Lese/Schreib-Dienste zugegriffen werden.

Parameter:	Wert:
IM Manufacturer ID	01B0 _{hex} (432 _{dez}) Fronius International GmbH
IM Order ID	4.044.016 (Kupfer) / 4.044.017 (Lichtwellenleiter)
IM Revision Counter	0 _{hex} (0 _{dez})
IM Profile ID	F600 _{hex} (62976 _{dez}) Generic Device
IM Profile Specific Type	0004 _{hex} (4 _{dez}) No profile
IM Version	0101 _{hex} (257 _{dez})
IM Supported	0000 _{hex} (0 _{dez}) IMO supported

Vergabe der IP-Adresse des Busmoduls

Vergabe der IP-Adresse des Busmoduls



Bei ProfiNet wird die Vergabe der IP-Adresse, der Subnet-Mask und des Default-Gateways vom Master durchgeführt. Auch ein Geräte name wird dem Interface vom Master zugewiesen. Deshalb kann die IP-Adresse nicht über den DIP-Schalter eingestellt werden.

Die Kommunikation läuft über die vom Master zugewiesene IP-Adresse.

IP-Adresse des Busmoduls anzeigen

Die vom Master vergebene IP-Adresse des Busmoduls kann auf der Website der Stromquelle eingesehen werden. Hierzu wie nachfolgend angeführt vorgehen.

IP-Adresse der verwendeten Stromquelle notieren:

- 1 Am Bedienpanel der Stromquelle „Voreinstellungen“ auswählen
- 2 Am Bedienpanel der Stromquelle „System“ auswählen
- 3 Am Bedienpanel der Stromquelle „Information“ auswählen
- 4 Angezeigte IP-Adresse notieren (Beispiel: 10.5.72.13)

Website der Stromquelle im Internetbrowser aufrufen:

- 5 Computer mit dem Netzwerk der Stromquelle verbinden
- 6 IP-Adresse der Stromquelle in die Suchleiste des Internetbrowsers eingeben und bestätigen
- 7 Standard-Benutzernamen (admin) und Passwort (admin) eingeben
- Website der Stromquelle wird angezeigt

IP-Adresse des Busmoduls anzeigen:

- 8 Auf der Website der Stromquelle den Reiter „RI FB PRO/i“ auswählen
- 9 Bei Punkt „Feldbus Konfiguration“ wird die aktuelle IP-Adresse angezeigt
Beispielsweise: 192.168.0.12

IP-Einstellungen und Gerätenamen löschen

Für das Löschen der IP-Einstellungen und des Geräte names stehen die zwei nachfolgend angeführten Möglichkeiten zur Verfügung.

Mittels DIP-Schalter:

- 1 Alle Positionen am DIP-Schalter in Stellung OFF schalten (Position 1 - 6)
- 2 Interface neu starten
(Spannungsversorgung unterbrechen und anschließend wieder herstellen)

Auf der Website der Stromquelle:

- 1 Auf der Website der Stromquelle den Reiter „RI FB PRO/i“ auswählen

- 2 Bei Punkt „Modulkonfiguration / Modul-Operationen“ das Feld „Werkseinstellungen setzen“ auswählen
- 3 Bei Punkt „Modulkonfiguration / Modul-Operationen“ das „Feldbus-Modul neu starten“ auswählen
 - das Feldbus-Modul wird neu gestartet und die IP-Einstellungen werden gelöscht

Prozessdaten-Breite des Busmoduls einstellen

Prozessdaten-Breite des Busmoduls einstellen

IP-Adresse der verwendeten Stromquelle notieren:

- 1 Am Bedienpanel der Stromquelle „Voreinstellungen“ auswählen
- 2 Am Bedienpanel der Stromquelle „System“ auswählen
- 3 Am Bedienpanel der Stromquelle „Information“ auswählen
- 4 Angezeigte IP-Adresse notieren (Beispiel: 10.5.72.13)

Website der Stromquelle im Internetbrowser aufrufen:

- 5 Computer mit dem Netzwerk der Stromquelle verbinden
- 6 IP-Adresse der Stromquelle in die Suchleiste des Internetbrowsers eingeben und bestätigen
- 7 Standard-Benutzernamen (admin) und Passwort (admin) eingeben
 - Website der Stromquelle wird angezeigt

Prozessdaten-Breite des Busmoduls einstellen:

- 8 Auf der Website der Stromquelle den Reiter „RI FB PRO/i“ auswählen
- 9 Bei Punkt „Prozessdaten“ die gewünschte Prozessdaten-Konfiguration auswählen
- 10 „Speichern“ auswählen
 - Die Feldbus-Verbindung wird neu gestartet und die Konfiguration übernommen

Ein- und Ausgangssignale

Datentypen

Folgende Datentypen werden verwendet:

- **UINT16** (Unsigned Integer)
Ganzzahl im Bereich von 0 bis 65535
- **SINT16** (Signed Integer)
Ganzzahl im Bereich von -32768 bis 32767

Umrechnungsbeispiele:

- für positiven Wert (SINT16)
z.B. gewünschter Drahtvorschub x Faktor
 $12.3 \text{ m/min} \times 100 = 1230_{\text{dez}} = 04\text{CE}_{\text{hex}}$
- für negativen Wert (SINT16)
z.B. gewünschte Lichtbogen-Korrektur x Faktor
 $-6.4 \times 10 = -64_{\text{dez}} = \text{FFC0}_{\text{hex}}$

Verfügbarkeit der Eingangssi- gnale

Die nachfolgend angeführten Eingangssignale sind ab Firmware V1.9.2 des RI FB PRO/i verfügbar.

**Eingangssignale
(vom Roboter
zur Stromquelle)**

Adresse				Signal	Aktivität / Datentyp	Bereich	Faktor	Prozess- Image		
relativ		absolut						Standard	Economy	
WORD	BYTE	BIT	BIT							
0	0	0	0	Welding Start	steigend			✓	✓	
		1	1	Robot ready	High					
		2	2	Working mode Bit 0	High	Siehe Tabelle Wertebereich Working mode auf Seite 15				
		3	3	Working mode Bit 1	High					
		4	4	Working mode Bit 2	High					
		5	5	Working mode Bit 3	High					
		6	6	Working mode Bit 4	High					
		7	7	—						
	1	0	8	Gas on	steigend					
		1	9	Wire forward	steigend					
		2	10	Wire backward	steigend					
		3	11	Error quit	steigend					
		4	12	Touch sensing	High					
		5	13	Torch blow out	steigend					
		6	14	Processline selection Bit 0	High	Siehe Tabelle Wertebereich Processline selection auf Sei- te 16				
7	15	Processline selection Bit 1	High							

Adresse				Signal	Aktivität / Datentyp	Bereich	Faktor	Prozess-Image	
relativ		absolut						Standard	Economy
WORD	BYTE	BIT	BIT						
1	2	0	16	Welding Simulation	High			✓	✓
		1	17	Synchro pulse on	High				
		2	18	—					
		3	19	—					
		4	20	—					
		5	21	Booster manual	High				
		6	22	Wire brake on	High				
	7	23	Torchbody Xchange	High					
	3	0	24	—					
		1	25	Teach mode	High				
		2	26	—					
		3	27	—					
		4	28	—					
		5	29	Wire sense start	steigend				
6		30	Wire sense break	steigend					
2	4	0	32	TWIN mode Bit 0	High	Siehe Tabelle Wertebereich TWIN mode auf Seite 16		✓	✓
		1	33	TWIN mode Bit 1	High				
		2	34	—					
		3	35	—					
		4	36	—					
		5	37	Documentation mode	High	Siehe Tabelle Wertebereich Documentation mode auf Seite 15			
		6	38	—					
		7	39	—					
	5	0	40	—					
		1	41	—					
		2	42	—					
		3	43	—					
		4	44	—					
		5	45	—					
		6	46	—					
		7	47	—					

Adresse				Signal	Aktivität / Datentyp	Bereich	Faktor	Prozess-Image		
relativ		absolut						Standard	Economy	
WORD	BYTE	BIT	BIT							
3	6	0	48	—				✓	✓	
		1	49	—						
		2	50	—						
		3	51	—						
		4	52	—						
		5	53	—						
		6	54	—						
	7	55	—							
	7	0	56	ExtInput1 => OPT_Output 1	High					
		1	57	ExtInput2 => OPT_Output 2	High					
		2	58	ExtInput3 => OPT_Output 3	High					
		3	59	ExtInput4 => OPT_Output 4	High					
		4	60	ExtInput5 => OPT_Output 5	High					
		5	61	ExtInput6 => OPT_Output 6	High					
6		62	ExtInput7 => OPT_Output 7	High						
7	63	ExtInput8 => OPT_Output 8	High							
4	8	0-7	64-71	Welding characteristic- / Job number	UINT16	0 bis 1000	1	✓	✓	
	9	0-7	72-79							
5	10, 11	0-7	80-95	<i>Beim Schweißverfahren MIG/MAG Puls-Synergic, MIG/MAG Standard-Synergic, MIG/MAG Standard-Manuell, MIG/MAG PMC, MIG/MAG LSC, CMT, ConstantWire:</i> Wire feed speed command value	SINT16	-327,68 bis 327,67 [m/min]	100	✓	✓	
				<i>Beim Job-Betrieb:</i> Power correction	SINT16	-20,00 bis 20,00 [%]	100			

Adresse				Signal	Aktivität / Datentyp	Bereich	Faktor	Prozess-Image	
relativ		absolut	Standard					Economy	
WORD	BYTE	BIT							
6	12, 13	0-7	96-111	Beim Schweißverfahren MIG/MAG Puls-Synergic, MIG/MAG Standard-Synergic, MIG/MAG PMC, MIG/MAG LSC, CMT: Arclength correction	SINT16	-10,0 bis 10,0 [Schritte]	10		
				Beim Schweißverfahren MIG/MAG Standard-Manuell: Welding voltage	UINT16	0,0 bis 6553,5 [V]	10	✓	✓
				Beim Job-Betrieb: Arclength correction	SINT16	-10,0 bis 10,0 [Schritte]	10		
				Beim Schweißverfahren ConstantWire: Hotwire current	UINT16	0,0 bis 6553,5 [A]	10		
7	14, 15	0-7	112-127	Beim Schweißverfahren MIG/MAG Puls-Synergic, MIG/MAG Standard-Synergic, MIG/MAG PMC, MIG/MAG LSC, CMT: Pulse-/dynamic correction	SINT16	-10,0 bis 10,0 [Schritte]	10	✓	✓
				Beim Schweißverfahren MIG/MAG Standard-Manuell: Dynamic	UINT16	0,0 bis 10,0 [Schritte]	10		
8	16	0-7	128-135	Wire retract correction	UINT16	0,0 bis 10,0 [Schritte]	10	✓	
	17	0-7	136-143						
9	18	0-7	144-151	Welding speed	UINT16	0,0 bis 1000,0 [cm/min]	10	✓	
	19	0-7	152-159						
10	20	0-7	160-167	Arc length stabilizer	SINT16	0,0 bis 5,0	10	✓	
	21	0-7	168-175						
11	22	0-7	176-183	Penetration stabilizer	SINT16	0,0 bis 10,0	10	✓	
	23	0-7	184-191						

Adresse				Signal	Aktivität / Datentyp	Bereich	Faktor	Prozess-Image	
relativ		absolut	Standard					Economy	
WORD	BYTE	BIT							
12	24	0-7	192-199						
	25	0-7	200-207						
13	26	0-7	208-215	—				✓	
	27	0-7	216-223						
14	28	0-7	224-231	—				✓	
	29	0-7	232-239						
15	30	0-7	240-247	Wire forward / backward length	UINT16	OFF / 1 bis 65535 [mm]	1	✓	
	31	0-7	248-255						
16	32	0-7	256-263	Wire sense edge detection	UINT16	OFF / 0,5 bis 20,0 [mm]	10	✓	
	33	0-7	264-271						
17	34	0-7	272-279	—				✓	
	35	0-7	280-287						
18	36	0-7	288-295	—				✓	
	37	0-7	296-303						
19	38	0-7	304-311	Seam number	UINT16	0 bis 65535	1	✓	
	39	0-7	312-319						

Wertebereich Working mode

Bit 4	Bit 3	Bit 2	Bit 1	Bit 0	Beschreibung
0	0	0	0	0	Parameterwahl intern
0	0	0	0	1	Kennlinien Betrieb Sonder 2-Takt
0	0	0	1	0	Job-Betrieb
0	1	0	0	0	Kennlinien Betrieb 2-Takt
0	1	0	0	1	MIG/MAG Standard-Manuell 2-Takt
1	0	0	0	1	Kühlmittel-Pumpe stoppen

Wertebereich Betriebsart

Wertebereich Documentation mode

Bit 0	Beschreibung
0	Nahtnummer von Stromquelle (intern)
1	Nahtnummer von Roboter (Word 19)

Wertebereich Dokumentationsmodus

**Wertebereich
Processline
selection**

Bit 1	Bit 0	Beschreibung
0	0	Prozesslinie 1 (default)
0	1	Prozesslinie 2
1	0	Prozesslinie 3
1	1	Reserviert

Wertebereich Prozesslinien-Auswahl

**Wertebereich
TWIN mode**

Bit 1	Bit 0	Beschreibung
0	0	TWIN Single mode
0	1	TWIN Lead mode
1	0	TWIN Trail mode
1	1	Reserve

Wertebereich TWIN-Betriebsart

Verfügbarkeit der Ausgangssignale

Die nachfolgend angeführten Ausgangssignale sind ab Firmware V1.9.2 des RI FB PRO/i verfügbar.

Ausgangssignale (von der Stromquelle zum Roboter)

Adresse				Signal	Aktivität / Datentyp	Bereich	Faktor	Prozess-Image	
relativ		absolut						Standard	Economy
WORD	BYTE	BIT	BIT						
0	0	0	0	Heartbeat Powersource	High/Low	1 Hz			
		1	1	Power source ready	High				
		2	2	Warning	High				
		3	3	Process active	High				
		4	4	Current flow	High				
		5	5	Arc stable- / touch signal	High				
		6	6	Main current signal	High				
		7	7	Touch signal	High				
	1	0	8	Collisionbox active	Low	0 = Kollision oder Kabelbruch	✓	✓	
		1	9	Robot Motion Release	High				
		2	10	Wire stick workpiece	High				
		3	11	—					
		4	12	Short circuit contact tip	High				
		5	13	Parameter selection internally	High				
		6	14	Characteristic number valid	High				
7	15	Torch body gripped	High						

Adresse				Signal	Aktivität / Datentyp	Bereich	Faktor	Prozess-Image		
relativ		absolut						Standard	Economy	
WORD	BYTE	BIT	BIT							
1	2	0	16	Command value out of range	High			✓	✓	
		1	17	Correction out of range	High					
		2	18	—						
		3	19	Limitsignal	High					
		4	20	—						
		5	21	—						
		6	22	Main supply status	Low					
	7	23	—							
	3	0	24	Sensor status 1	High	Siehe Tabelle Zuordnung Sensorstatus 1-4 auf Seite 20				
		1	25	Sensor status 2	High					
		2	26	Sensor status 3	High					
		3	27	Sensor status 4	High					
		4	28	—						
		5	29	—						
6		30	—							
2	4	0	32	—						
		1	33	—						
		2	34	—						
		3	35	Safety status Bit 0	High	Siehe Tabelle Wertebereich Safety status auf Seite 21				
		4	36	Safety status Bit 1	High					
		5	37	—						
		6	38	Notification	High					
		7	39	System not ready	High					
	5	0	40	—						
		1	41	—						
		2	42	—						
		3	43	—						
		4	44	—						
		5	45	—						
6		46	Active process line Bit 0	High	Siehe Tabelle Wertebereich Active process line Bit auf Seite 21					
7	47	Active process line Bit 1	High							

Adresse				Signal	Aktivität / Datentyp	Bereich	Faktor	Prozess-Image	
relativ		absolut						Standard	Economy
WORD	BYTE	BIT	BIT						
3	6	0	48	Process Bit 0	High	Siehe Tabelle Wertebereich Process Bit auf Seite 21			
		1	49	Process Bit 1	High				
		2	50	Process Bit 2	High				
		3	51	Process Bit 3	High				
		4	52	Process Bit 4	High				
		5	53	—					
		6	54	Touch signal gas nozzle	High				
	7	55	TWIN synchronization active	High					
	7	0	56	ExtOutput1 <= OPT_Input1	High			✓	✓
		1	57	ExtOutput2 <= OPT_Input2	High				
		2	58	ExtOutput3 <= OPT_Input3	High				
		3	59	ExtOutput4 <= OPT_Input4	High				
		4	60	ExtOutput5 <= OPT_Input5	High				
		5	61	ExtOutput6 <= OPT_Input6	High				
6		62	ExtOutput7 <= OPT_Input7	High					
7	63	ExtOutput8 <= OPT_Input8	High						
4	8	0-7	64-71	Welding voltage	UINT16	0,0 bis 655,35 [V]	100	✓	✓
	9	0-7	72-79						
5	10	0-7	80-87	Welding current	UINT16	0,0 bis 6553,5 [A]	10	✓	✓
	11	0-7	88-95						
6	12	0-7	96-103	Wire feed speed	SINT16	-327,68 bis 327,67 [m/min]	100	✓	✓
	13	0-7	104-111						
7	14	0-7	112-119	Actual real value for seam tracking	UINT16	0 bis 6,5535	10000	✓	✓
	15	0-7	120-127						
8	16	0-7	128-135	Error number	UINT16	0 bis 65535	1	✓	
	17	0-7	136-143						
9	18	0-7	144-151	Warning number	UINT16	0 bis 65535	1	✓	
	19	0-7	152-159						

Adresse				Signal	Aktivität / Datentyp	Bereich	Faktor	Prozess-Image				
relativ		absolut	WORD					BYTE	BIT	BIT	Standard	Economy
WORD	BYTE	BIT										
10	20	0-7	160-167	Motor current M1	SINT16	-327,68 bis 327,67 [A]	100	✓				
	21	0-7	168-175									
11	22	0-7	176-183	Motor current M2	SINT16	-327,68 bis 327,67 [A]	100	✓				
	23	0-7	184-191									
12	24	0-7	192-199	Motor current M3	SINT16	-327,68 bis 327,67 [A]	100	✓				
	25	0-7	200-207									
13	26	0-7	208-215	—				✓				
	27	0-7	216-223									
14	28	0-7	224-231	—				✓				
	29	0-7	232-239									
15	30	0-7	240-247	Resistance		0,0 bis 400,0 [mOhm)	10	✓				
	31	0-7	248-255									
16	32	0-7	256-263	Wire position	SINT16	-327,68 bis 327,67 [mm]	100	✓				
	33	0-7	264-271									
17	34	0-7	272-279	Wire buffer fill level		-100 bis 100 [%]	1	✓				
	35	0-7	280-287									
18	36	0-7	288-295	—				✓				
	37	0-7	296-303									
19	38	0-7	304-311	—				✓				
	39	0-7	312-319									

Zuordnung Sensorstatus 1-4

Signal	Beschreibung
Sensor status 1	OPT/i WF R Drahtende (4,100,869)
Sensor status 2	OPT/i WF R Drahtfass (4,100,879)
Sensor status 3	OPT/i WF R Ringsensor (4,100,878)
Sensor status 4	Drahtpufferset CMT TPS/i (4,001,763)

**Wertebereich
Safety status**

Bit 1	Bit 0	Beschreibung
0	0	Reserve
0	1	Halt
1	0	Stopp
1	1	Nicht eingebaut / aktiv

**Wertebereich
Active process
line Bit**

Bit 1	Bit 0	Beschreibung
0	0	Prozessline 1
0	1	Prozessline 2
1	0	Prozessline 3
1	1	Prozessline 4

**Wertebereich
Process Bit**

Bit 4	Bit 3	Bit 2	Bit 1	Bit 0	Beschreibung
0	0	0	0	0	kein Prozess oder Parameterwahl intern
0	0	0	0	1	MIG/MAG Puls-Synergic
0	0	0	1	0	MIG/MAG Standard-Synergic
0	0	0	1	1	MIG/MAG PMC
0	0	1	0	0	MIG/MAG LSC
0	0	1	0	1	MIG/MAG Standard-Manuell
0	0	1	1	0	Elektrode
0	0	1	1	1	WIG
0	1	0	0	0	CMT
0	1	0	0	1	ConstantWire

Table of contents

General.....	24
Safety.....	24
Connections and Indicators.....	24
Data Transfer Properties.....	25
System Reactions in the Event of Communication Problems.....	26
Configuration Parameters.....	26
Assignment of the Bus Module IP Address.....	27
Assignment of the Bus Module IP Address.....	27
Displaying the Bus Module IP Address.....	27
Deleting IP Settings and Device Names.....	27
Set the Process Data Width of the Bus Module.....	29
Setting the process data width of the bus module.....	29
Input and output signals.....	30
Data types.....	30
Availability of input signals.....	30
Input signals (from robot to power source).....	31
Value Range for Working Mode.....	36
Value Range for Documentation Mode.....	37
Value range Process line selection.....	37
Value Range for TWIN Mode.....	37
Availability of the output signals.....	38
Output signals (from power source to robot).....	38
Assignment of Sensor Statuses 1–4.....	42
Value range Safety status.....	43
Value range of Active process line Bit.....	43
Value Range for Process Bit.....	43

General

Safety

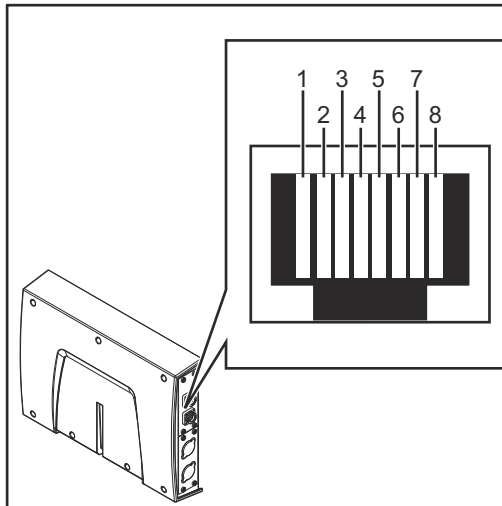
WARNING!

Incorrect operation and faulty work can cause serious personal injury and material damage.

All work and functions described in this document must be performed by trained specialist personnel only, who have read and understood the following documents in full:

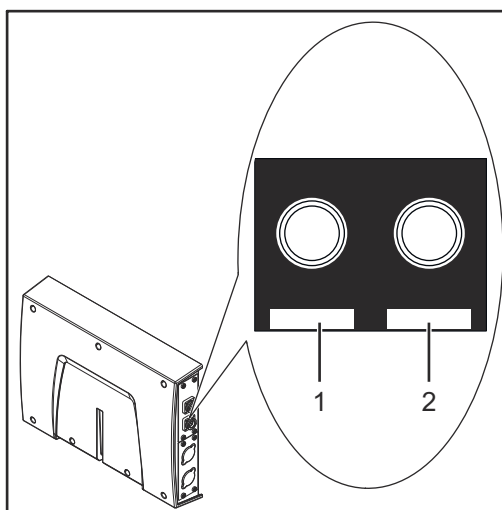
- ▶ This document
- ▶ The robot interface Operating Instructions "RI FB PRO/i"
- ▶ All system component Operating Instructions, especially the safety rules.

Connections and Indicators



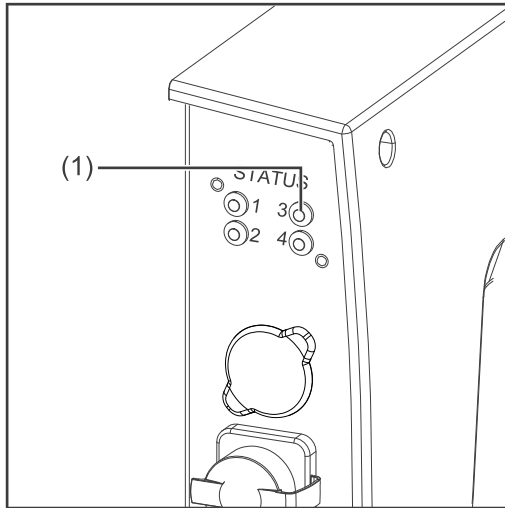
RJ45 ProfiNet connection

Pin assignment RJ45 ProfiNet connection	
1	TD+
2	TD-
3	RD+
6	RD-
4,5,7,8	Not normally used; to ensure signal completeness, these pins must be interconnected and, after passing through a filter circuit, must terminate at the ground conductor (PE).



Fiber Optic (FO) connection

Pin assignment Fiber Optic (FO) connection	
1	Optical signal from the Anybus CompactCom module
2	Optical signal from the Anybus CompactCom module



LED MS - module status

(1) MS LED - module status

Off:

No supply voltage/module in setup or initialization mode

Lights up green:

Normal operation

Flashes green (once):

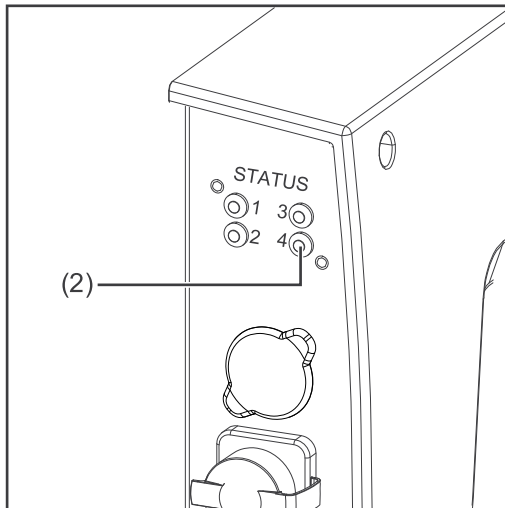
Diagnosis process is running

Lights up red:

Exception state, serious fault, etc.

Lights up green and red alternately

Firmware update. Do not disconnect the module from the power supply during the update—this could result in damage to the module.



LED NS - network status

(2) NS LED - network status

Off:

Offline; no supply voltage or no connection with IO Controller

Lights up green:

Online (RUN); connection with IO Controller established, IO Controller in operation

Flashes green (once):

Online (STOP); connection with IO Controller established, IO Controller not in operation, IO data defective, IRT synchronization not ready

Flashes green (permanently):

In use by engineering tools in order to identify network node

Lights up red:

The module has identified a serious internal fault

Flashes red (once):

Station name not set

Flashes red (twice):

IP address not set

Flashes red (three times):

Configuration error; expected identification does not match the actual identification

Data Transfer Properties

Transfer technology:
Ethernet

Medium

When selecting the cable, plug, and terminating resistors, the Profinet assembly guideline for the planning and installation of Profinet systems must be observed.

The EMC tests were carried out by the manufacturer with the cable IEC-C5D-D4UGG0150A20A20-E.

The EMC tests were carried out by the manufacturer with a bus cycle time of 32 ms.

Transmission speed:

100 Mbit/s, full duplex mode

Bus connection:

Ethernet RJ45/SCRJ (fiber optic)

System Reactions in the Event of Communication Problems

The input signals (from the robot to the power source) are reset to 0 if:

- The communication is interrupted (cable break etc.)
- The IO Controller switches to the STOP operating mode
- A sub-module reports an IOPS status as BAD

This means, for example, that the Robot ready signal is set to 0 and the current welding stops.

Configuration Parameters

In some robot control systems, it may be necessary to state the configuration parameters described here so that the bus module can communicate with the robot.

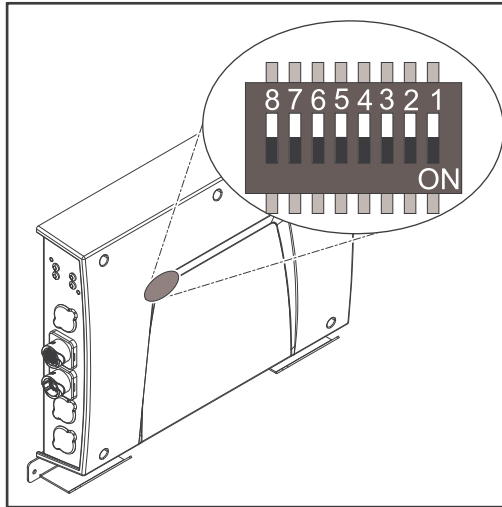
Parameters	Value
Device ID	0320 _{hex} (800 _{dec}) Fronius ProfiNet 2-port
Vendor ID	01B0 _{hex} (432 _{dec}) Fronius International GmbH
Station type	fronius-fb-pro-pn-2p

The following parameters provide detailed information about the bus module. The Profibus master can access the data using acyclic read/write services.

Parameters	Value
IM Manufacturer ID	01B0 _{hex} (432 _{dec}) Fronius International GmbH
IM Order ID	4.044.016 (copper)/4.044.017 (fiber optic cable)
IM Revision Counter	0 _{hex} (0 _{dec})
IM Profile ID	F600 _{hex} (62976 _{dec}) Generic Device
IM Profile Specific Type	0004 _{hex} (4 _{dec}) No profile
IM Version	0101 _{hex} (257 _{dec})
IM Supported	0000 _{hex} (0 _{dec}) IMO supported

Assignment of the Bus Module IP Address

Assignment of the Bus Module IP Address



In the case of ProfiNet, the assignment of the IP address, the subnet mask, and the default gateway is carried out by the master. A device name is also assigned to the interface by the master.

Therefore the IP address cannot be set via the DIP switch.

The communication takes place via the IP address assigned by the master.

Displaying the Bus Module IP Address

The IP address of the bus module assigned by the master can be viewed on the website of the power source. Proceed as follows in order to do this.

Note down the IP address of the power source used:

- 1 On the power source control panel, select "Presets"
- 2 On the power source control panel, select "System"
- 3 On the power source control panel, select "Information"
- 4 Note down the displayed IP address (example: 10.5.72.13)

Access website of the power source in the internet browser:

- 5 Connect computer with the network of the power source
- 6 Enter the IP address of the power source in the search bar of the Internet browser and confirm
- 7 Enter standard user name (admin) and password (admin)
 - The website of the power source is displayed

Display IP address of the bus module:

- 8 On the power source website, select the "RI FB PRO/i" tab
- 9 The current IP address is displayed under the "Fieldbus configuration" point.
For example: 192.168.0.12

Deleting IP Settings and Device Names

The two options listed below are available for the deletion of the IP settings and the device name.

Using the DIP switch:

- 1 Switch all positions on the DIP switch to OFF (position 1–6)
- 2 Restart interface
(disconnect power supply and then reconnect again)

On the power source website:

- 1 Select the "RI FB PRO/i" tab on the power source website

- 2 Under the "Module configuration/Module operations" point, select the "Set factory settings" field
- 3 Under the "Module configuration/Module operations" point, select "Restart field-bus module"
 - The field-bus module is restarted and the IP settings are deleted

Set the Process Data Width of the Bus Module

Setting the process data width of the bus module

Note down the IP address of the power source used:

- 1 On the power source control panel, select "Defaults"
- 2 On the power source control panel, select "System"
- 3 On the power source control panel, select "Information"
- 4 Note down the displayed IP address (example: 10.5.72.13)

Open website of the power source in the internet browser:

- 5 Connect the computer to the network of the power source
- 6 Enter the IP address of the power source in the search bar of the internet browser and confirm
- 7 Enter the standard user name (admin) and password (admin)
 - The website of the power source is displayed

Set the process data width of the bus module:

- 8 On the power source website, select the "RI FB PRO/i" tab
- 9 Under "Process data", select the desired process data configuration
- 10 Select "Save"
 - The field bus connection is restarted and the configuration is applied

Input and output signals

Data types

The following data types are used:

- **UINT16** (Unsigned Integer)
Whole number in the range from 0 to 65535
- **SINT16** (Signed Integer)
Whole number in the range from -32768 to 32767

Conversion examples:

- for a positive value (SINT16)
e.g. desired wire speed x factor
 $12.3 \text{ m/min} \times 100 = 1230_{\text{dec}} = 04CE_{\text{hex}}$
- for a negative value (SINT16)
e.g. arc correction x factor
 $-6.4 \times 10 = -64_{\text{dec}} = FFC0_{\text{hex}}$

Availability of input signals

The input signals listed below are available from firmware V1.9.2 of the RI FB PRO/i onwards.

**Input signals
(from robot to
power source)**

Address				Signal	Activity/ Data type	Range	Factor	Process image	
Relative			Absolute					Standard	Economy
WORD	BYTE	BIT	BIT						
0	0	0	0	Welding Start	Increasing			✓	✓
		1	1	Robot ready	High				
		2	2	Working mode Bit 0	High	See table Value Range for Working Mode on page 36			
		3	3	Working mode Bit 1	High				
		4	4	Working mode Bit 2	High				
		5	5	Working mode Bit 3	High				
		6	6	Working mode Bit 4	High				
	7	7	—						
	1	0	8	Gas on	Increasing				
		1	9	Wire forward	Increasing				
		2	10	Wire backward	Increasing				
		3	11	Error quit	Increasing				
		4	12	Touch sensing	High				
		5	13	Torch blow out	Increasing				
		6	14	Processline selection Bit 0	High	See table Value range Process line selection on page 37			
7		15	Processline selection Bit 1	High					

Address				Signal	Activity/ Data type	Range	Factor	Process image	
Relative			Absolute					Standard	Economy
WORD	BYTE	BIT	BIT						
1	2	0	16	Welding Simulation	High			✓	✓
		1	17	Synchro pulse on	High				
		2	18	—					
		3	19	—					
		4	20	—					
		5	21	Booster manual	High				
		6	22	Wire brake on	High				
	7	23	Torchbody Xchange	High					
	3	0	24	—					
		1	25	Teach mode	High				
		2	26	—					
		3	27	—					
		4	28	—					
		5	29	Wire sense start	Increasing				
6		30	Wire sense break	Increasing					
7	31	—							

Address				Signal	Activity/ Data type	Range	Factor	Process image	
Relative			Absolu- te					Standard	Economy
WORD	BYTE	BIT	BIT						
2	4	0	32	TWIN mode Bit 0	High	See table Value Range for TWIN Mode on page 37	✓	✓	
		1	33	TWIN mode Bit 1	High				
		2	34	—					
		3	35	—					
		4	36	—					
		5	37	Documentation mode	High	See table Value Range for Documentation Mode on page 37			
		6	38	—					
		7	39	—					
	5	0	40	—					
		1	41	—					
		2	42	—					
		3	43	—					
		4	44	—					
		5	45	—					
6		46	—						
	7	47	—						

Address				Signal	Activity/ Data type	Range	Factor	Process image		
Relative			Absolute					Standard	Economy	
WORD	BYTE	BIT	BIT							
3	6	0	48	—				✓	✓	
		1	49	—						
		2	50	—						
		3	51	—						
		4	52	—						
		5	53	—						
		6	54	—						
	7	55	—							
	7	0	56	ExtInput1 => OPT_Output 1	High					
		1	57	ExtInput2 => OPT_Output 2	High					
		2	58	ExtInput3 => OPT_Output 3	High					
		3	59	ExtInput4 => OPT_Output 4	High					
		4	60	ExtInput5 => OPT_Output 5	High					
		5	61	ExtInput6 => OPT_Output 6	High					
6		62	ExtInput7 => OPT_Output 7	High						
7	63	ExtInput8 => OPT_Output 8	High							
4	8	0-7	64-71	Welding characteristic- / Job number	UINT16	0 to 1000	1	✓	✓	
	9	0-7	72-79							
5	10, 11	0-7	80-95	<i>For the welding processes MIG/MAG pulse synergic, MIG/MAG standard synergic, MIG/MAG standard manual, MIG/MAG PMC, MIG/MAG LSC, CMT, ConstantWire:</i> Wire feed speed command value	SINT16	-327.68 to 327.67 [m/min]	100	✓	✓	
				<i>For job mode:</i> Power correction	SINT16	-20.00 to 20.00 [%]	100			

Address				Signal	Activity/ Data type	Range	Factor	Process image	
Relative			Absolute					Standard	Economy
WORD	BYTE	BIT	BIT						
6	12, 13	0-7	96-111	<i>For the welding processes MIG/MAG pulse synergic, MIG/MAG standard synergic, MIG/MAG PMC, MIG/MAG LSC, CMT:</i> Arclength correction	SINT16	-10.0 to 10.0 [steps]	10		
				<i>For the welding process MIG/MAG standard manual:</i> Welding voltage	UINT16	0.0 to 6553.5 [V]	10	✓	✓
				<i>For job mode:</i> Arclength correction	SINT16	-10.0 to 10.0 [steps]	10		
				<i>For the welding process ConstantWire:</i> Hotwire current	UINT16	0.0 to 6553.5 [A]	10		
7	14, 15	0-7	112-127	<i>For the welding processes MIG/MAG pulse synergic, MIG/MAG standard synergic, MIG/MAG PMC, MIG/MAG LSC, CMT:</i> Pulse-/dynamic correction	SINT16	-10.0 to 10.0 [steps]	10	✓	✓
				<i>For the welding process MIG/MAG standard manual:</i> Dynamic	UINT16	0.0 to 10.0 [steps]	10		
8	16	0-7	128-135	Wire retract correction	UINT16	0.0 to 10.0 [steps]	10	✓	
	17	0-7	136-143						
9	18	0-7	144-151	Welding speed	UINT16	0.0 to 1000.0 [cm/min]	10	✓	
	19	0-7	152-159						
10	20	0-7	160-167	Arc length stabilizer	SINT16	0.0 to 5.0	10	✓	
	21	0-7	168-175						

Address				Signal	Activity/ Data type	Range	Factor	Process image	
Relative			Absolute					Standard	Economy
WORD	BYTE	BIT	BIT						
11	22	0-7	176-183	Penetration stabilizer	SINT16	0.0 to 10.0	10	✓	
	23	0-7	184-191						
12	24	0-7	192-199						
	25	0-7	200-207						
13	26	0-7	208-215	—				✓	
	27	0-7	216-223						
14	28	0-7	224-231	—				✓	
	29	0-7	232-239						
15	30	0-7	240-247	Wire forward / backward length	UINT16	OFF / 1 to 65535 [mm]	1	✓	
	31	0-7	248-255						
16	32	0-7	256-263	Wire sense edge detection	UINT16	OFF / 0.5 to 20.0 [mm]	10	✓	
	33	0-7	264-271						
17	34	0-7	272-279	—				✓	
	35	0-7	280-287						
18	36	0-7	288-295	—				✓	
	37	0-7	296-303						
19	38	0-7	304-311	Seam number	UINT16	0 to 65,535	1	✓	
	39	0-7	312-319						

Value Range for Working Mode

Bit 4	Bit 3	Bit 2	Bit 1	Bit 0	Description
0	0	0	0	0	Internal parameter selection
0	0	0	0	1	Special 2-step mode characteristics
0	0	0	1	0	Job mode
0	1	0	0	0	2-step mode characteristics
0	1	0	0	1	2-step MIG/MAG standard manual

Bit 4	Bit 3	Bit 2	Bit 1	Bit 0	Description
1	0	0	0	1	Stop coolant pump

Value range for operating mode

Value Range for Documentation Mode

Bit 0	Description
0	Seam number of power source (internal)
1	Seam number of robot (Word 19)

Value range for documentation mode

Value range Process line selection

Bit 1	Bit 0	Description
0	0	Process line 1 (default)
0	1	Process line 2
1	0	Process line 3
1	1	Reserved

Value range for process line selection

Value Range for TWIN Mode

Bit 1	Bit 0	Description
0	0	TWIN Single mode
0	1	TWIN Lead mode
1	0	TWIN Trail mode
1	1	Reserved

Value range for TWIN mode

Availability of the output signals

The output signals listed below are available from firmware V1.9.2 of the RI FB PRO/i onwards.

Output signals (from power source to robot)

Address				Signal	Activity/ Data type	Range	Factor	Process image	
Relative			Absolute					Standard	Economy
WORD	BYTE	BIT	BIT						
0	0	0	0	Heartbeat Powersource	High/Low	1 Hz			
		1	1	Power source ready	High				
		2	2	Warning	High				
		3	3	Process active	High				
		4	4	Current flow	High				
		5	5	Arc stable- / touch signal	High				
		6	6	Main current signal	High				
		7	7	Touch signal	High				
	1	0	8	Collisionbox active	Low	0 = collision or cable break	✓	✓	
		1	9	Robot Motion Release	High				
		2	10	Wire stick workpiece	High				
		3	11	—					
		4	12	Short circuit contact tip	High				
		5	13	Parameter selection internally	High				
		6	14	Characteristic number valid	High				
7	15	Torch body gripped	High						

Address				Signal	Activity/ Data type	Range	Factor	Process image		
Relative			Absolute					Standard	Economy	
WORD	BYTE	BIT	BIT							
1	2	0	16	Command value out of range	High			✓	✓	
		1	17	Correction out of range	High					
		2	18	—						
		3	19	Limitsignal	High					
		4	20	—						
		5	21	—						
		6	22	Main supply status	Low					
	7	23	—							
	3	0	24	Sensor status 1	High	See table Assignment of Sensor Statuses 1–4 on page 42				
		1	25	Sensor status 2	High					
		2	26	Sensor status 3	High					
		3	27	Sensor status 4	High					
		4	28	—						
		5	29	—						
6		30	—							
2	4	0	32	—						
		1	33	—						
		2	34	—						
		3	35	Safety status Bit 0	High	See table Value range Safety status on page 43				
		4	36	Safety status Bit 1	High					
		5	37	—						
		6	38	Notification	High					
		7	39	System not ready	High					
	5	0	40	—						
		1	41	—						
		2	42	—						
		3	43	—						
		4	44	—						
		5	45	—						
6		46	Active process line Bit 0	High	See table Value range of Active process line Bit on page 43					
7	47	Active process line Bit 1	High							

Address				Signal	Activity/ Data type	Range	Factor	Process image	
Relative			Absolute					Standard	Economy
WORD	BYTE	BIT	BIT						
3	6	0	48	Process Bit 0	High	See table Value Range for Process Bit on page 43			
		1	49	Process Bit 1	High				
		2	50	Process Bit 2	High				
		3	51	Process Bit 3	High				
		4	52	Process Bit 4	High				
		5	53	—					
		6	54	Touch signal gas nozzle	High				
	7	55	TWIN synchronization active	High					
	7	0	56	ExtOutput1 <= OPT_Input1	High				
		1	57	ExtOutput2 <= OPT_Input2	High			✓	✓
		2	58	ExtOutput3 <= OPT_Input3	High				
		3	59	ExtOutput4 <= OPT_Input4	High				
		4	60	ExtOutput5 <= OPT_Input5	High				
		5	61	ExtOutput6 <= OPT_Input6	High				
6		62	ExtOutput7 <= OPT_Input7	High					
7	63	ExtOutput8 <= OPT_Input8	High						
4	8	0–7	64–71	Welding voltage	UINT16	0.0 to 655.35 [V]	100	✓	✓
	9	0–7	72–79						
5	10	0–7	80–87	Welding current	UINT16	0.0 to 6553.5 [A]	10	✓	✓
	11	0–7	88–95						
6	12	0–7	96–103	Wire feed speed	SINT16	-327.68 to 327.67 [m/min]	100	✓	✓
	13	0–7	104–111						
7	14	0–7	112–119	Actual real value for seam tracking	UINT16	0 to 6.5535	10000	✓	✓
	15	0–7	120–127						
8	16	0–7	128–135	Error number	UINT16	0 to 65,535	1	✓	
	17	0–7	136–143						

Address				Signal	Activity/ Data type	Range	Factor	Process image	
Relative			Absolute					Standard	Economy
WORD	BYTE	BIT	BIT						
9	18	0-7	144-151	Warning number	UINT16	0 to 65,535	1	✓	
	19	0-7	152-159						
10	20	0-7	160-167	Motor current M1	SINT16	-327.68 to 327.67 [A]	100	✓	
	21	0-7	168-175						
11	22	0-7	176-183	Motor current M2	SINT16	-327.68 to 327.67 [A]	100	✓	
	23	0-7	184-191						
12	24	0-7	192-199	Motor current M3	SINT16	-327.68 to 327.67 [A]	100	✓	
	25	0-7	200-207						
13	26	0-7	208-215	—				✓	
	27	0-7	216-223						
14	28	0-7	224-231	—				✓	
	29	0-7	232-239						
15	30	0-7	240-247	Resistance		0.0 to 400.0 [mOhm]	10	✓	
	31	0-7	248-255						
16	32	0-7	256-263	Wire position	SINT16	-327.68 to 327.67 [mm]	100	✓	
	33	0-7	264-271						
17	34	0-7	272-279	Wire buffer fill level		-100 to 100 [%]	1	✓	
	35	0-7	280-287						
18	36	0-7	288-295	—				✓	
	37	0-7	296-303						
19	38	0-7	304-311	—				✓	
	39	0-7	312-319						

**Assignment of
Sensor Statuses
1-4**

Signal	Description
Sensor status 1	OPT/i WF R wire end (4,100,869)
Sensor status 2	OPT/i WF R wire drum (4,100,879)
Sensor status 3	OPT/i WF R ring sensor (4,100,878)
Sensor status 4	Wire buffer set CMT TPS/i (4,001,763)

**Value range
Safety status**

Bit 1	Bit 0	Description
0	0	Reserve
0	1	Hold
1	0	Stop
1	1	Not installed / active

**Value range of
Active process
line Bit**

Bit 1	Bit 0	Description
0	0	Process line 1
0	1	Process line 2
1	0	Process line 3
1	1	Process line 4

**Value Range for
Process Bit**

Bit 4	Bit 3	Bit 2	Bit 1	Bit 0	Description
0	0	0	0	0	No internal parameter selection or process
0	0	0	0	1	MIG/MAG pulse synergic
0	0	0	1	0	MIG/MAG standard synergic
0	0	0	1	1	MIG/MAG PMC
0	0	1	0	0	MIG/MAG LSC
0	0	1	0	1	MIG/MAG standard manual
0	0	1	1	0	Electrode
0	0	1	1	1	TIG
0	1	0	0	0	CMT
0	1	0	0	1	ConstantWire



Fronius International GmbH

Froniusstraße 1
4643 Pettenbach
Austria
contact@fronius.com
www.fronius.com

At www.fronius.com/contact you will find the contact details
of all Fronius subsidiaries and Sales & Service Partners.