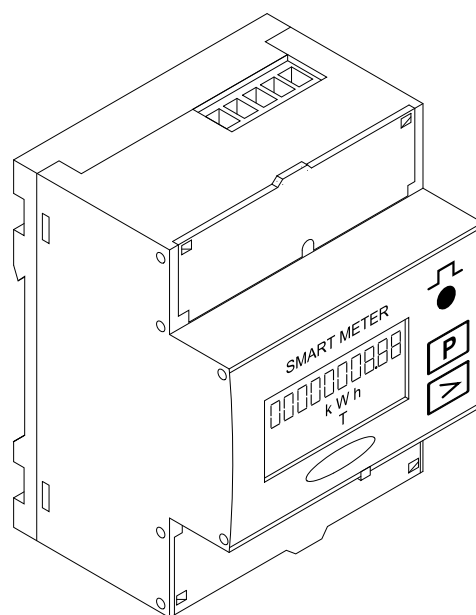


# Operating Instructions

## Fronius Smart Meter 50kA-3



PL | Instrukcja obsługi





# Spis treści

Przepisy bezpieczeństwa .....	4
Objaśnienie do wskazówek bezpieczeństwa .....	4
Informacje ogólne .....	4
Warunki otoczenia .....	5
Wykwalifikowany personel .....	5
Prawa autorskie .....	5
Bezpieczeństwo danych .....	6
Informacje ogólne .....	7
Opis urządzenia .....	7
Symbole znajdujące się na urządzeniu .....	7
Pozycjonowanie .....	7
Instalacja .....	9
Lista kontrolna instalacji .....	9
Montaż .....	9
Okablowanie ochronne .....	9
Okablowanie .....	10
Kryteria wyboru przekładnika prądowego .....	12
Przyłączanie przekładnika prądowego .....	13
Odpowiednie przekładniki napięciowe: .....	13
Podłączanie przewodu wymiany danych do falownika .....	14
Terminatory — objaśnienie symboli .....	15
Terminatory .....	15
Skonfigurować stosunek przełożenia przekładnika prądowego i napięciowego w inteligentnym liczniku Fronius Smart Meter .....	17
System wielolicznikowy — objaśnienie symboli .....	17
Punkt sieci Modbus — Fronius SnapINverter .....	18
System wielolicznikowy — Fronius SnapINverter .....	19
Punkt sieci Modbus — Fronius GEN24 .....	20
System wielolicznikowy — falownik Fronius GEN24 .....	21
Struktura menu .....	22
Konfiguracja adresu urządzenia Fronius Smart Meter .....	22
Odczyty parametrów licznika Fronius Smart Meter .....	23
<b>Uruchamianie .....</b>	<b>25</b>
Fronius SnapINverter .....	27
Informacje ogólne .....	27
Ustanawianie połączenia z urządzeniem „Fronius Datamanager” .....	27
Konfiguracja inteligentnego licznika Fronius Smart Meter jako licznika obwodu pierwotnego .....	27
Konfiguracja inteligentnego licznika Fronius Smart Meter jako licznika obwodu wtórnego .....	28
Falownik Fronius GEN24 .....	29
Informacje ogólne .....	29
Instalacja z poziomu przeglądarki internetowej .....	29
Konfiguracja inteligentnego licznika Fronius Smart Meter jako licznika obwodu pierwotnego .....	30
Konfiguracja inteligentnego licznika Fronius Smart Meter jako licznika obwodu wtórnego .....	30
Dane techniczne .....	32
Dane techniczne .....	32
Fabryczna gwarancja Fronius .....	35

# Przepisy bezpieczeństwa

## Objaśnienie do wskazówek bezpieczeństwa

### **OSTRZEŻENIE!**

Oznacza bezpośrednie niebezpieczeństwo.

- ▶ Jeśli nie zostaną podjęte odpowiednie środki ostrożności, skutkiem będzie kalectwo lub śmierć.

### **NIEBEZPIECZEŃSTWO!**

Oznacza sytuację niebezpieczną.

- ▶ Jeśli nie zostaną podjęte odpowiednie środki ostrożności, skutkiem mogą być najcięższe obrażenia ciała lub śmierć.

### **OSTROŻNIE!**

Oznacza sytuację potencjalnie szkodliwą.

- ▶ Jeśli nie zostaną podjęte odpowiednie środki ostrożności, skutkiem mogą być okaleczenia lub straty materialne.

### **WSKAZÓWKA!**

Oznacza możliwość pogorszonych rezultatów pracy i uszkodzeń wyposażenia.

## Informacje ogólne

Urządzenie zbudowano zgodnie z najnowszym stanem wiedzy technicznej i uznanymi zasadami bezpieczeństwa technicznego. Mimo to w przypadku błędnej obsługi lub nieprawidłowego zastosowania występuje niebezpieczeństwo:

- odniesienia obrażeń lub śmiertelnych wypadków przez użytkownika lub osoby trzecie,
- uszkodzenia urządzenia oraz innych dóbr materialnych użytkownika.

Wszystkie osoby zajmujące się uruchamianiem, konserwacją i utrzymywaniem sprawności technicznej urządzenia, muszą

- posiadać odpowiednie kwalifikacje;
- posiadać wystarczającą wiedzę w zakresie obsługi instalacji elektrycznych oraz
- zapoznać się z tą instrukcją obsługi i dokładnie jej przestrzegać.

Instrukcję obsługi należy przechowywać na miejscu użytkowania urządzenia. Jako uzupełnienie do instrukcji obsługi obowiązują ogólne oraz miejscowe przepisy BHP i przepisy dotyczące ochrony środowiska.

Wszystkie wskazówki dotyczące bezpieczeństwa i ostrzeżenia umieszczone na urządzeniu należy

- utrzymywać w czytelnym stanie;
- chronić przed uszkodzeniami;
- nie usuwać ich;
- pilnować, aby nie były przykrywane, zaklejane, ani zamalowywane.

Zaciski przyłączeniowe mogą się mocno rozgrzewać.

Urządzenie użytkować tylko wtedy, gdy wszystkie zabezpieczenia są w pełni sprawne. Jeśli zabezpieczenia nie są w pełni sprawne, występuje niebezpieczeństwo

- odniesienia obrażeń lub śmiertelnych wypadków przez użytkownika lub osoby trzecie,
- uszkodzenia urządzenia oraz innych dóbr materialnych użytkownika.

Przed włączeniem urządzenia zlecić autoryzowanemu serwisowi naprawę wadliwych urządzeń zabezpieczających.

Nigdy nie obchodzić ani nie wyłączać zabezpieczeń.

Umiejscowienie poszczególnych instrukcji bezpieczeństwa i ostrzeżeń na urządzeniu — patrz rozdział instrukcji obsługi „Informacje ogólne”.

Usterki mogące wpłynąć na bezpieczeństwo użytkownika usuwać przed włączeniem urządzenia.

### **Liczy się przede wszystkim bezpieczeństwo użytkownika!**

#### **Warunki otoczenia**

Eksploatacja lub magazynowanie urządzenia poza podanym obszarem jest traktowana jako użytkowanie niezgodne z przeznaczeniem. Za wynikłe z tego powodu szkody producent urządzenia nie ponosi odpowiedzialności.

#### **Wykwalifikowany personel**

Informacje serwisowe zawarte w tej instrukcji obsługi są przeznaczone jedynie dla wykwalifikowanych pracowników. Porażenie prądem elektrycznym może spowodować śmierć. Nie wolno wykonywać innych czynności niż te wymienione w dokumentacji. Obowiązuje to również w przypadku, gdy użytkownik posiada odpowiednie kwalifikacje.

Wszystkie kable i przewody muszą być kompletne, nieuszkodzone, zaizolowane i o odpowiednich parametrach. Luźne złącza, przepalone, uszkodzone lub nieodpowiednie kable i przewody niezwłocznie naprawić w autoryzowanym serwisie.

Naprawy i konserwację zlecać wyłącznie autoryzowanym serwisom.

Części obcego pochodzenia nie gwarantują bowiem, że wykonano je i skonstruowano zgodnie z wymogami dotyczącymi bezpieczeństwa i odporności na obciążenia. Stosować wyłącznie oryginalne części zamienne (obowiązuje również dla części znormalizowanych).

Wprowadzanie wszelkich zmian w zakresie budowy urządzenia bez zgody producenta jest zabronione.

Elementy wykazujące zużycie należy niezwłocznie wymieniać.

#### **Prawa autorskie**

Wszelkie prawa autorskie w odniesieniu do niniejszej instrukcji obsługi należą do producenta.

Tekst oraz ilustracje odpowiadają stanowi technicznemu w momencie oddania instrukcji do druku. Zastrzega się możliwość wprowadzenia zmian. Treść instrukcji obsługi nie może być podstawą do roszczenia jakichkolwiek praw ze strony nabywcy. Będziemy wdzięczni za udzielanie wszelkich wskazówek i informacji o błędach znajdujących się w instrukcji obsługi.

---

**Bezpieczeństwo  
danych**

Za zabezpieczenie danych o zmianach w zakresie ustawień fabrycznych odpowiada użytkownik. W wypadku skasowania ustawień osobistych użytkownika producent nie ponosi odpowiedzialności.

# Informacje ogólne

## Opis urządzenia

Inteligentny licznik Fronius Smart Meter to dwukierunkowy licznik służący do optymalizacji zużycia energii na potrzeby własne i rejestracji krzywej obciążenia gospodarstwa domowego. W połączeniu z falownikiem firmy Fronius, urządzeniem Fronius Datamanager i interfejsem danych firmy Fronius, inteligentny licznik Fronius Smart Meter umożliwia przejrzystą prezentację własnego zużycia energii elektrycznej.

Licznik mierzy przepływ mocy do odbiorników lub do sieci i przekazuje informację do falownika firmy Fronius, wykorzystując komunikację ModBus RTU/RS485.

### **OSTROŻNIE!**

#### **Należy przestrzegać wskazówek bezpieczeństwa!**

Nieprzestrzeganie wskazówek bezpieczeństwa prowadzi do szkód osobowych i uszkodzenia urządzenia.

- ▶ Przed podłączeniem do sieci wyłączyć zasilanie.
- ▶ Przestrzegać wskazówek bezpieczeństwa.

## Symbole znajdujące się na urządzeniu

Na Fronius Smart Meter znajdują się dane techniczne, oznaczenia i symbole bezpieczeństwa. Nie wolno ich usuwać ani zamalowywać. Wskazówki i symbole ostrzegają przed nieprawidłową obsługą, która może prowadzić do poważnych szkód osobowych i rzeczowych.

### **Symbole na tabliczce znamionowej:**



#### **Oznaczenie CE**

Wszystkie wymagane i odnośne normy i dyrektywy w ramach odnośnej dyrektywy UE są zachowane i urządzenia są oznakowane oznaczeniem CE.



#### **RCM (Regulatory Compliance Mark)**

Wszystkie odpowiednie wymagania regulacyjne w Australii i Nowej Zelandii w odniesieniu do bezpieczeństwa i kompatybilności elektromagnetycznej, a także specjalne wymagania dla urządzeń techniki radiowej, są spełnione.



#### **Oznakowanie WEEE**

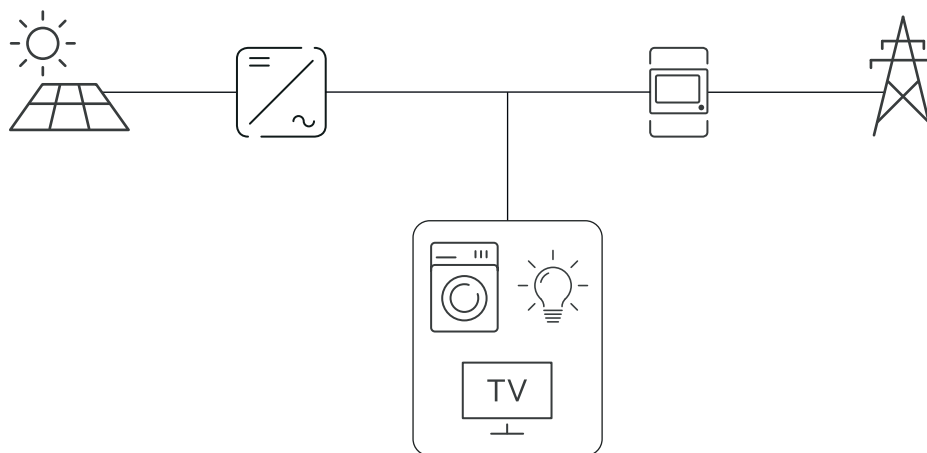
Zgodnie z Dyrektywą Europejską 2012/19/UE w sprawie użytego sprzętu elektrycznego i elektronicznego oraz jej transpozycją do krajowego porządku prawnego, użyte urządzenia elektryczne należy gromadzić oddzielnie i oddawać do zakładu zajmującego się ich utylizacją, zgodnie z zasadami ochrony środowiska. Właściciel sprzętu powinien zwrócić urządzenie do jego sprzedawcy lub uzyskać informacje na temat lokalnych, autoryzowanych systemów gromadzenia i utylizacji takich odpadów. Ignorowanie tej dyrektywy UE może mieć negatywny wpływ na środowisko i ludzkie zdrowie!

## Pozycjonowanie

Fronius Smart Meter można instalować w dwóch lokalizacjach w systemie, w punkcie zasilania i w punkcie odbioru.

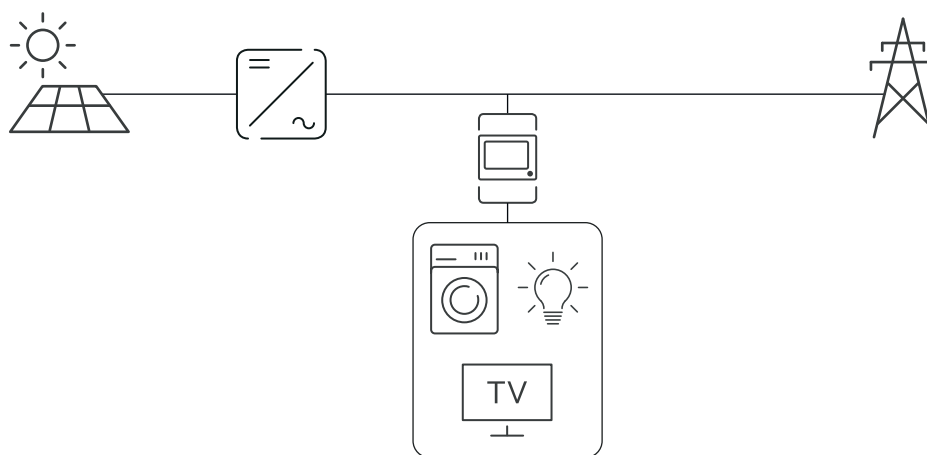
### Pozycjonowanie w punkcie zasilania

Pozycjonowanie Fronius Smart Meter w punkcie zasilania.



### Pozycjonowanie w punkcie odbioru

Pozycjonowanie Fronius Smart Meter w punkcie odbioru.





## Lista kontrolna instalacji

Informacje na temat instalacji zawarto w niżej wymienionych rozdziałach:

- 1 Przed podłączeniem do sieci wyłączyć zasilanie.
- 2 Zamontować inteligentny licznik Fronius Smart Meter (patrz „**Montaż**” na stronie 9).
- 3 Podłączyć wyłącznik ochronny przewodu lub bezpiecznik automatyczny i rozłącznik (patrz **Okablowanie ochronne** na stronie 9).
- 4 Podłączyć kabel zasilający do inteligentnego licznika Fronius Smart Meter (patrz **Okablowanie** na stronie 10).
- 5 Zamontować na przewodach przekładnik prądowy. Upewnić się, że przekładnik prądowy jest skierowany we właściwą stronę. Strzałka wskazuje albo obciążenie, albo źródło (publiczną sieć elektryczną) (patrz **Przyłączanie przekładnika prądowego** na stronie 13).
- 6 Połączyć przekładnik prądowy i inteligentny licznik Fronius Smart Meter (patrz **Przyłączanie przekładnika prądowego** na stronie 13).
- 7 Upewnić się, że fazy przekładnika prądowego są zgodne z fazami napięcia sieciowego (patrz **Przyłączanie przekładnika prądowego** na stronie 13).
- 8 Zanotować prąd znamionowy przekładnika prądowego dla każdego licznika. Te wartości będą potrzebne w czasie konfiguracji.
- 9 Zaciski wyjściowe inteligentnego licznika Fronius Smart Meter połączyć z falownikiem firmy Fronius (patrz **Podłączanie przewodu wymiany danych do falownika** na stronie 14).
- 10 Jeśli jest to wymagane, założyć terminatory (patrz **Terminatory** na stronie 15).
- 11 Pociągając każdą żyłę i wtyk upewnić się, że są one prawidłowo przymocowane do bloków zacisków.
- 12 Włączyć zasilanie inteligentnego licznika Fronius Smart Meter.
- 13 Skontrolować wersję oprogramowania sprzętowego falownika firmy Fronius. Aby zapewnić kompatybilność falownika z urządzeniem Fronius Smart Meter, oprogramowanie musi być zawsze w najnowszej wersji. Aktualizację można przeprowadzić z poziomu interfejsu web falownika lub przez Solar.web.
- 14 Skonfigurować stosunek przełożenia przekładnika prądowego i napięciowego (patrz **Skonfigurować stosunek przełożenia przekładnika prądowego i napięciowego w inteligentnym liczniku Fronius Smart Meter** na stronie 17).
- 15 Jeżeli w systemie zainstalowano więcej inteligentnych liczników Fronius Smart Meter, skonfigurować ich adresy (patrz „Konfiguracja adresów” w rozdziale **Konfiguracja adresu urządzenia Fronius Smart Meter** na stronie 22).
- 16 Skonfigurować i uruchomić licznik (patrz **Uruchamianie** na stronie 25).

## Montaż

Urządzenie Fronius Smart Meter można zamontować na szynie DIN 35 mm. Wymiar obudowy wynosi 4 U (jednostki wysokości, maks. 72 mm).

## Okablowanie ochronne

Fronius Smart Meter to urządzenie okablowane na stałe, które wymaga zainstalowania odłącznika (wyłącznika ochronnego, łącznika lub odłącznika) oraz zabezpieczenia nadmiarowo-prądowego (bezpiecznika automatycznego lub wyłącznika ochronnego przewodu).

Fronius Smart Meter zużywa 10–30 mA, pojemność znamionowa rozłączników i zabezpieczenia nadmiarowo-prądowe są określane przez grubość drutu, napięcie sieciowe i wymaganą pojemność w razie przerwania.

- Rozłączniki muszą być montowane w zasięgu wzroku, możliwie blisko urządzenia Fronius Smart Meter i muszą być łatwe w obsłudze.
- Rozłączniki muszą spełniać wymogi norm IEC 60947-1 i IEC 60947-3 oraz wszystkie krajowe i lokalne regulacje dotyczące urządzeń elektrycznych.
- Stosować zabezpieczenie nadmiarowo-prądowe, które jest przeznaczone do maks. 63 A.
- Do monitorowania więcej niż jednego napięcia sieciowego stosować połączone wyłączniki ochronne przewodu.
- Zabezpieczenie nadmiarowo-prądowe musi chronić sieciowe zaciski przyłączeniowe z oznaczeniami L1, L2 i L3. W rzadkich przypadkach przewód neutralny ma zabezpieczenie nadmiarowo-prądowe, które musi równocześnie przerywać przewody neutralne i nieuziemiowane.

## Okablowanie

### ⚠ NIEBEZPIECZEŃSTWO!

#### Niebezpieczeństwo powodowane przez napięcie sieciowe.

Porażenie prądem elektrycznym może spowodować śmierć.

- Przed podłączeniem wejść napięcia sieciowego do inteligentnego licznika Fronius Smart Meter wyłączyć zasilanie.

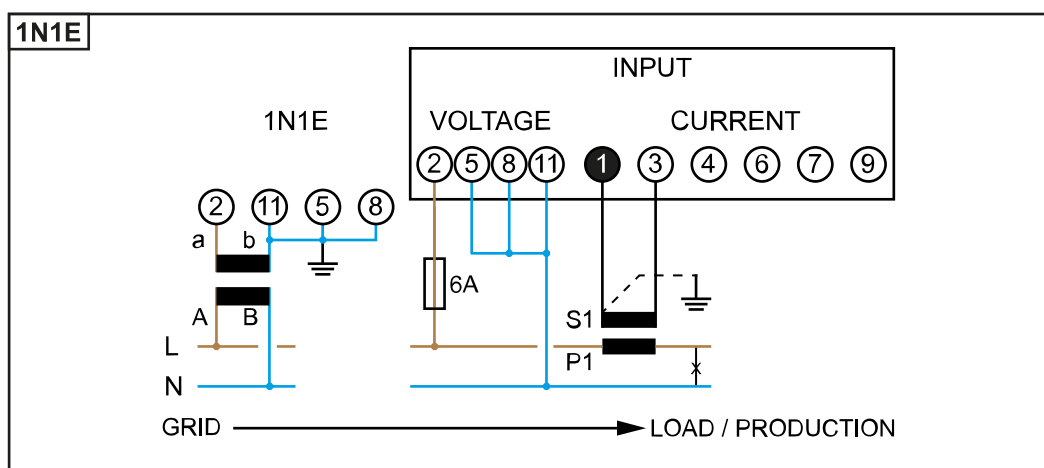
#### WAŻNE!

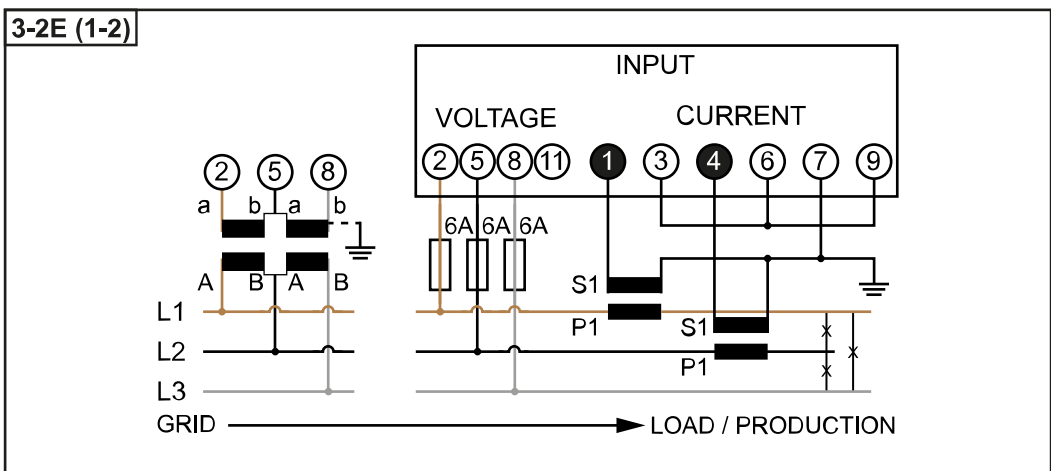
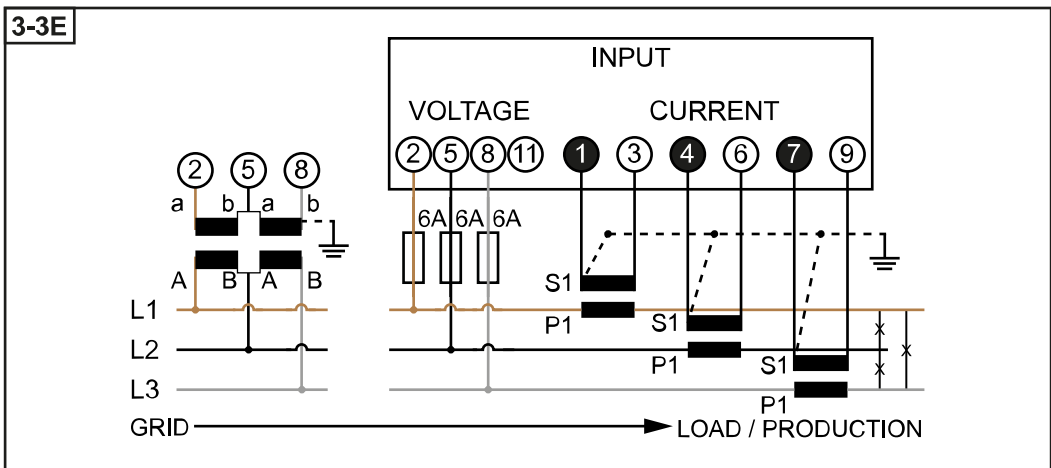
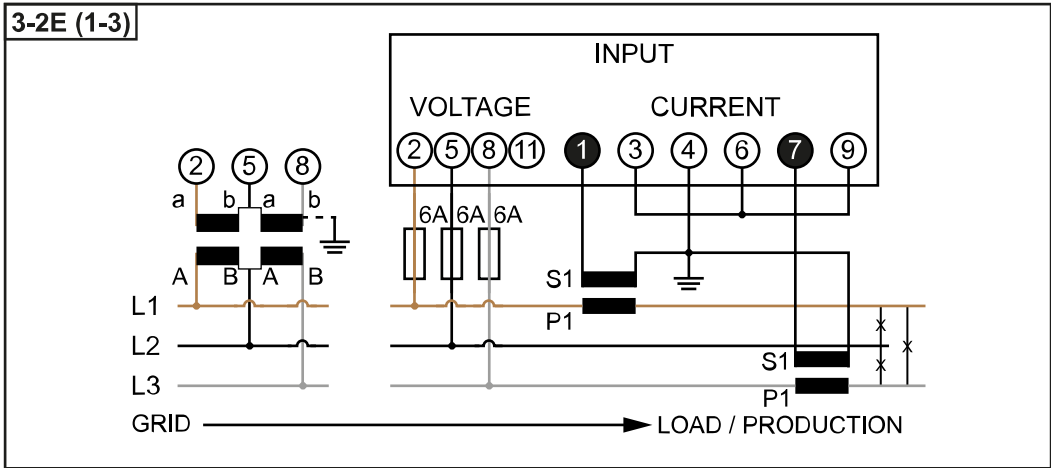
Do jednego zacisku wkręcanego podłączać tylko jeden kabel. W razie potrzeby użyć bloków zacisków. Wejścia pomiarowe przekładników prądowych muszą być jednostronnie uziemione, jak przedstawiono na schemacie połączeń.

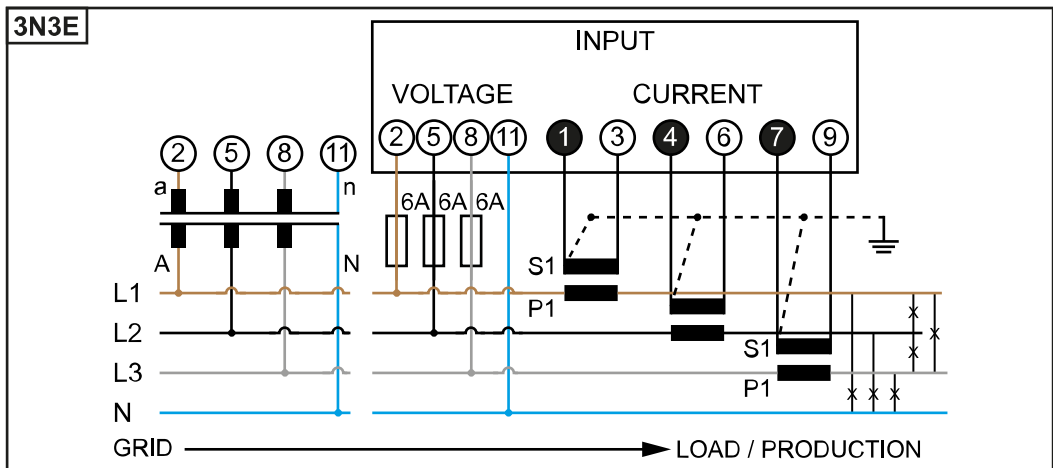
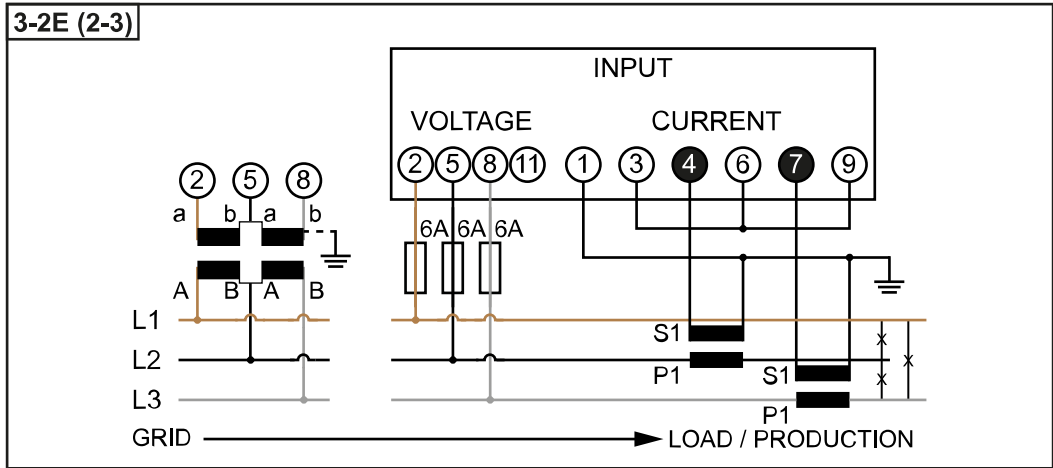
Przekrój przyłącza:

- żyła (sztywna): min. 0,05 mm<sup>2</sup> / maks. 4 mm<sup>2</sup>;
- żyła (elastyczna): min. 0,05 mm<sup>2</sup> / maks. 2,5 mm<sup>2</sup>.
- Zalecany moment obrotowy: 0,5 Nm / maks. 0,8 Nm

Każdy przewód napięciowy podłączyć do listwy zaciskowej w sposób pokazany na poniższych ilustracjach.







**Kryteria wyboru przekładnika prądowego**

**Ogólne**

Nie stosować przekładników prądowych z wyjściem napięcia. Przekładniki prądowe są kierunkowe. Zamontowanie ich odwrotnie lub z zamienionymi przewodami spowoduje ujemne wartości mierzonych przewodów.

**Prąd pierwotny**

Maksymalny prąd dla fazy. Należy wybrać przekładnik prądowy, którego prąd w obwodzie pierwotnym przekracza maksymalny oczekiwany prąd dla fazy. Im bliżej oczekiwany prąd jest tej wartości, tym dokładniejszy jest pomiar.

**Prąd wtórny**

Przekładnik prądowy przy prądzie znamionowym 1 lub 5 amperów musi dostarczać prąd przemienny. Dane znamionowe przekładnika prądowego podano na karcie danych technicznych przekładnika.

**Moc**

Urządzenie Fronius Smart Meter potrzebuje 0,3 VA do przeprowadzenia pomiaru. Dodatkowo występują straty na przewodach zasilających i powrotnych. Moc przekładnika prądowego musi być większa niż suma mocy urządzenia Fronius Smart Meter i przewodów. Im wyższa jest moc, tym lepiej.

Opory przewodowe przy różnych przekrojach (przewód miedziany)						
Prąd wtórny [A]	Przekrój [mm <sup>2</sup> ]	Opory przewodowe przy różnych długościach przewodów (przewód zasilający i powrotny)				
		0,5 m	1,0 m	2,5 m	5 m	10 m
5	1,5	0,3 VA	0,6 VA	1,5 VA	2,9 VA	5,8 VA
5	2,5	0,2 VA	0,4 VA	0,9 VA	1,8 VA	3,6 VA
5	4	-	-	0,6 VA	1,1 VA	2,2 VA

### Przykład

Długość przewodu doprowadzającego i powrotnego (po 0,5 m) łączącego inteligentny licznik Fronius Smart Meter z przekładnikiem prądowym wynosi łącznie 1 m, a przekrój kabla miedzianego to 1,5 mm<sup>2</sup>, zatem rezystancja przewodu, zgodnie z powyższą tabelą, wynosi 0,6 VA. Zużycie energii na potrzeby własne inteligentnego licznika Fronius Smart Meter wynosi 0,3 VA.

Rezystancja przewodu 0,6 VA + zużycie energii na potrzeby własne 0,3 VA = 0,9 VA

→ potrzebny jest przekładnik prądowy o mocy 1 VA, 1,5 VA, 5 VA lub wyższej.

### Klasa dokładności

Stosować klasę 1 lub lepszą (klasa 0,5, klasa 0,2 itp.). Klasa 1 odpowiada odchyłce  $\pm 1\%$  prądu wtórnego przy maksymalnej mocy.

### Montaż

Sztywny lub składany

Sztywny jest zwykle tańszy i charakteryzuje się często lepszymi wartościami mocy i dokładności. Rozkładane przekładniki prądowe można otworzyć w celu podłączenia do przewodu. Aby zapobiec niezamierzonemu otwarciu, przekładnik prądowy można zabezpieczyć nylonową opaską zaciskową. Rozkładane przekładniki prądowe mogą być instalowane w systemie bez przerywania napięcia.

### Przyłączanie przekładnika prądowego

- Uważać, aby przekładnik prądowy był dostosowany do faz napięcia. Upewnić się, że przekładnik prądowy L1 mierzy prąd na tej samej fazie, którą monitoruje wejście napięciowe L1. To samo dotyczy faz L2 i L3.
- Upewnić się, że przekładnik prądowy jest skierowany we właściwą stronę. Przestrzegać informacji podanych na karcie danych technicznych przekładnika prądowego.

Zamocować przekładnik prądowy do mierzonego przewodu i podłączyć przewody przekładnika do urządzenia Fronius Smart Meter. Przed odłączeniem przewodów przewodzących napięcie zawsze odłączyć zasilanie.

Przekładniki prądowe przyłącza się do przyłączy 1 i 3; 4 i 6; 7 i 9. Zbyt długie przewody można odpowiednio skrócić. Przestrzegać kolejności przyłączania faz. Dokładny pomiar przewodu jest zagwarantowany tylko wtedy, gdy fazy napięcia sieciowego są zgodne z fazami prądu.

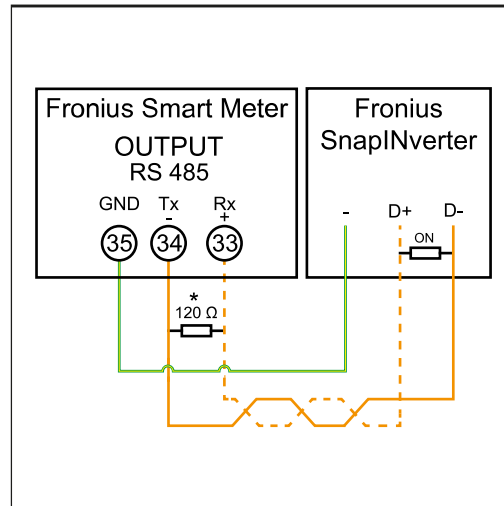
### Odpowiednie przekładniki napięciowe:

Odpowiednie przekładniki napięciowe: Dozwolone jest stosowanie wyłącznie przekładników napięciowych o zakresie napięcia międzyfazowego od 210 do 440 V. Przekładniki napięciowe podłączyć do zacisków 2, 5, 8 i 11 w miejscu bezpośredniego pomiaru napięcia.

**Podłączenie przewodu wymiany danych do falownika**

**Fronius SnapINverter:**

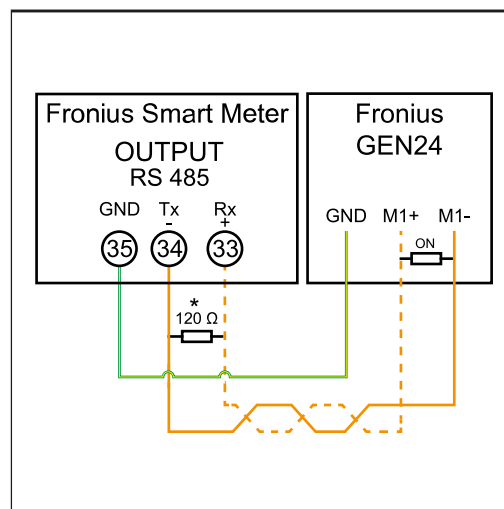
połączyć przyłącza komunikacji danych inteligentnego licznika Fronius Smart Meter z modułem monitorowania instalacji Fronius w falowniku. W systemie można zamontować kilka inteligentnych liczników Fronius Smart Meter, patrz rozdział [System wielolicznikowy — Fronius SnapINverter](#) na stronie **19**



- 1** Połączyć **35** z **-**.
- 2** Połączyć **34** z **D-**.
- 3** Połączyć **33** z **D+**.

**Falownik Fronius GEN24:**

połączyć przyłącza komunikacji danych inteligentnego licznika Fronius Smart Meter ze złączem Modbus falownika Fronius GEN24. W systemie można zamontować kilka inteligentnych liczników Fronius Smart Meter, patrz rozdział [System wielolicznikowy — falownik Fronius GEN24](#) na stronie **21**



- 1** Połączyć **35** z **GND**.
- 2** Połączyć **34** z **M1-**.
- 3** Połączyć **33** z **M1+**.

**WAŻNE!****Dodatkowe informacje dotyczące efektywnego uruchomienia.**

Przestrzegać poniższych wskazówek dotyczących podłączenia przewodu komunikacji danych do falownika.

- ▶ Zastosować kabel typu CAT5 lub lepszy.
- ▶ Do powiązanych przewodów danych (D+, D- oraz M1+, M1-) stosować wspólnie skręconą parę kabli.
- ▶ Jeżeli przewody wyjściowe są blisko okablowania sieciowego, używać żył lub kabli dostosowanych do napięcia 300–600 V (nigdy mniejszego niż napięcie robocze).
- ▶ Stosować podwójnie izolowane lub ostionięte okładziną kable izolacyjne, jeśli znajdują się one w pobliżu niezaizolowanych przewodów.
- ▶ Używać ekranowanych kabli typu skrętka, aby uniknąć zakłóceń.
- ▶ Wyjścia urządzenia Fronius Smart Meter są galwanicznie odseparowane od niebezpiecznych napięć.

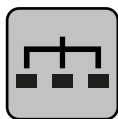
**Terminatory —  
objaśnienie sym-  
boli**

**Falownik w systemie**

np. Fronius Symo


**Inteligentny licznik Fronius Smart Meter**

Terminator R 120 omów znajduje się w zakresie dostawy.

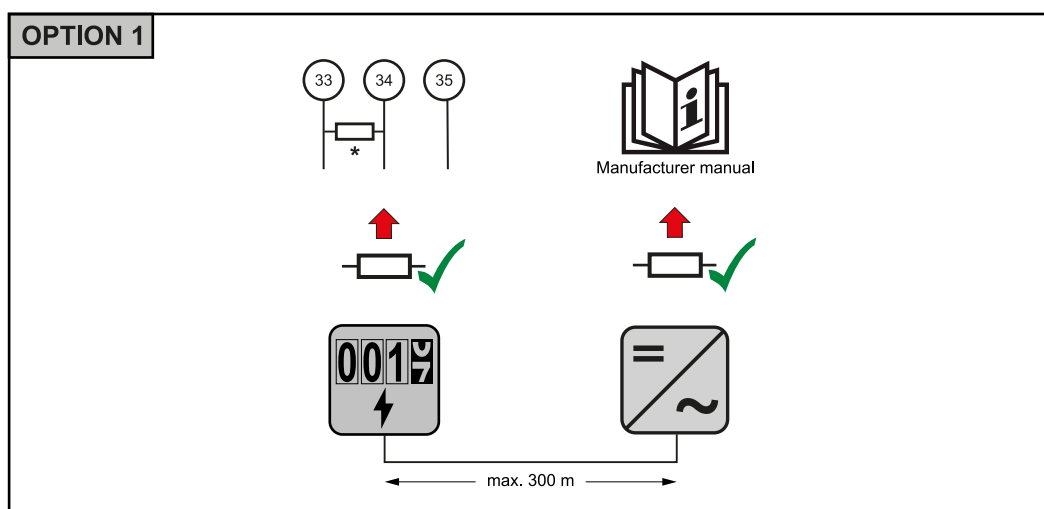

**Urządzenie slave Modbus RTU**

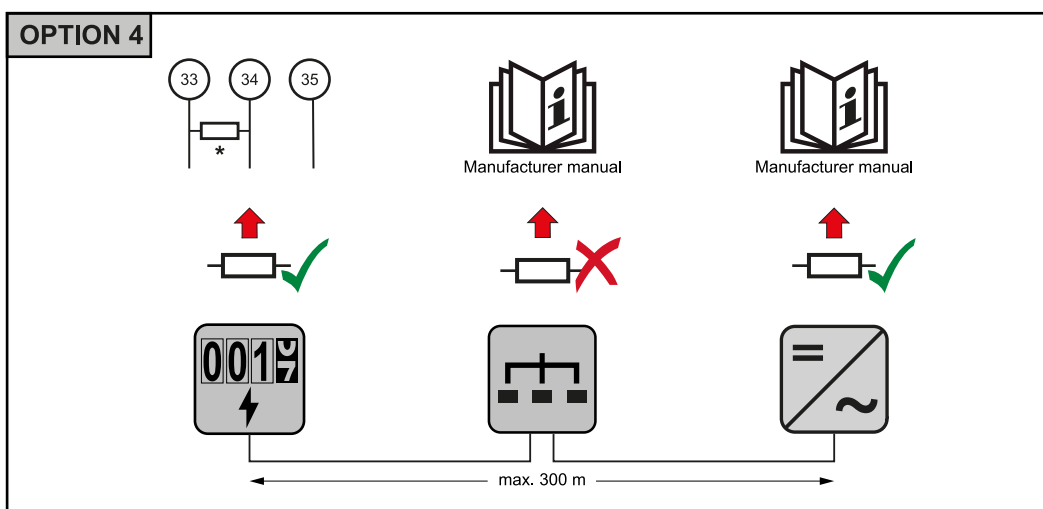
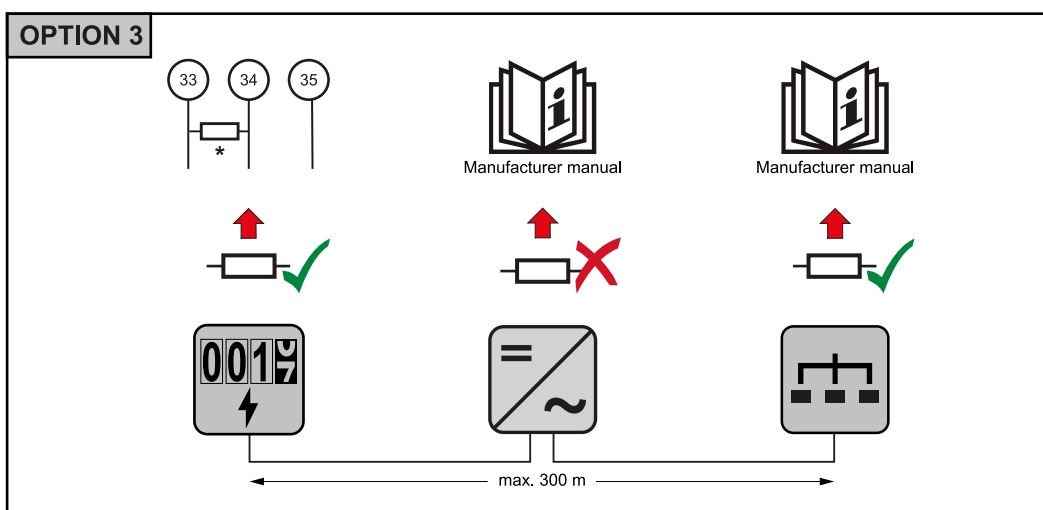
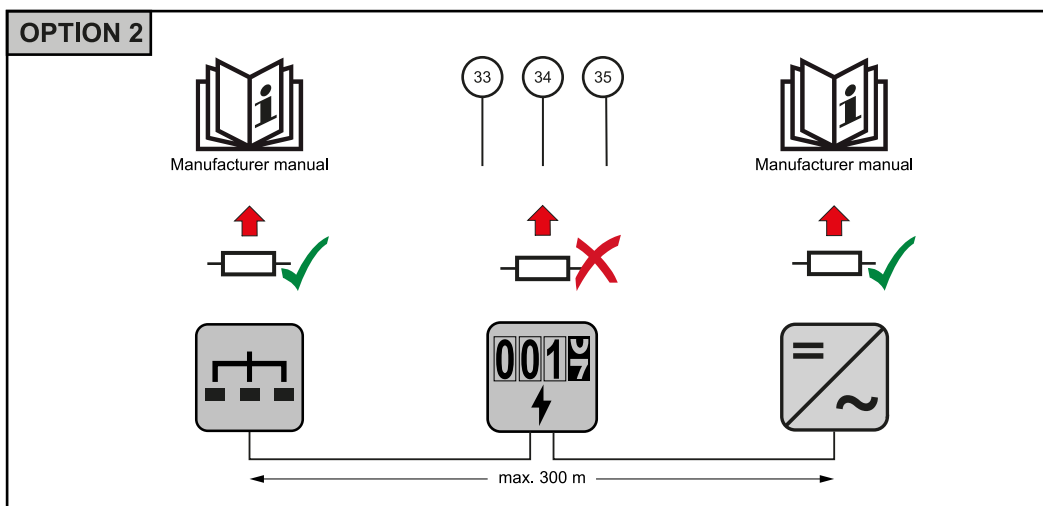
np. Fronius Ohmpilot, Fronius Solar Battery itp.


**Terminator**  
R 120 omów

**Terminatory**

Wskutek interferencji zaleca się użycie terminatorów zgodnie z poniższym zestawieniem, aby zapewnić niezakłócone działanie.





\* W inteligentnym liczniku Fronius Smart Meter terminator zakłada się między **33** i **34**. Terminator R 120 Ω jest dołączony do inteligentnego licznika Fronius Smart Meter.



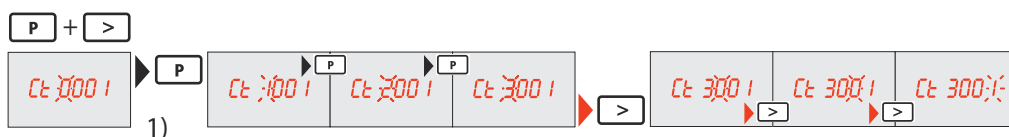
## Skonfigurować stosunek przełożenia przekładnika prądowego i napięciowego w inteligentnym liczniku Fronius Smart Meter

Wolno konfigurować wyłącznie stosunek przełożenia przekładnika prądowego i napięciowego. Wszystkie inne parametry są już skonfigurowane.

Hasło (0001):



Stosunek przełożenia przekładników prądowych<sup>1)</sup> (0001–9999<sup>2)</sup>):



Stosunek przełożenia przekładników napięciowych<sup>1), 3)</sup> (001,0–500,0<sup>2)</sup>):



Zmienić i zanotować hasło<sup>4)</sup>:



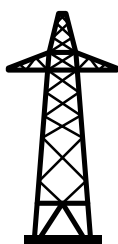
1) **WAŻNE!** Zmiana stosunku przełożenia spowoduje wyzerowanie danych w inteligentnym liczniku Fronius Smart Meter.

2) Stosunek przełożenia przekładnika prądowego × stosunek przełożenia przekładnika napięciowego = maks. 1 000 000

3) Przystawienie tylko w przypadku stosowania przekładników napięciowych (bezpośredni pomiar napięcia  $V_t = 1$ ).

4) **WAŻNE!** Hasła nie da się zresetować.

## System wielo-licznikowy — objaśnienie symboli



### Sieć zasilająca

zasila odbiorniki w systemie, jeśli moduły fotowoltaiczne lub akumulator udostępniają niewystarczającą moc.



### Falowniki w systemie

n p. Fronius Primo, Fronius Symo, itp.



#### Fronius Smart Meter

mierzy dane pomiarowe istotne dla rozliczenia ilości prądu (przede wszystkim kilowatogodziny pobrane z sieci energetycznej i do niej wprowadzone). Na bazie danych istotnych dla rozliczenia, dostawca energii elektrycznej uwzględnia w rachunku pobór z sieci, a odbiorca nadwyżki wynagradza za energię wprowadzoną do sieci.



#### Licznik prądu w obwodzie pierwotnym

rejestruje krzywą obciążenia systemu i udostępnia dane pomiarowe do profilowania energii we Fronius Solar.web. Licznik prądu w obwodzie pierwotnym steruje także dynamiczną regulacją mocy wprowadzanej do sieci.



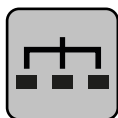
#### Licznik prądu w obwodzie wtórnym

rejestruje krzywą obciążenia poszczególnych odbiorników (np. pralki, lamp, telewizora, pompy ciepła itp.) na odgałęzieniu odbioru i przygotowuje dane pomiarowe do profilowania energii w Fronius Solar.web.



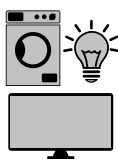
#### Licznik generatorów

rejestruje krzywą obciążenia poszczególnych generatorów prądu (np. elektrowni wiatrowej itp.) na odgałęzieniu odbioru i udostępnia dane pomiarowe do profilowania energii w Fronius Solar.web.



#### Modbus-RTU-Slave

n p. Fronius Ohmpilot, Fronius Solar Battery, itp.



#### Odbiorniki w systemie

n p. pralki, lampy, telewizory, itp.



#### Dodatkowe odbiorniki w systemie

n p. pompa ciepła



#### Dodatkowe generatory w systemie

n p. elektrownia wiatrowa



#### Terminator

R 120 omów

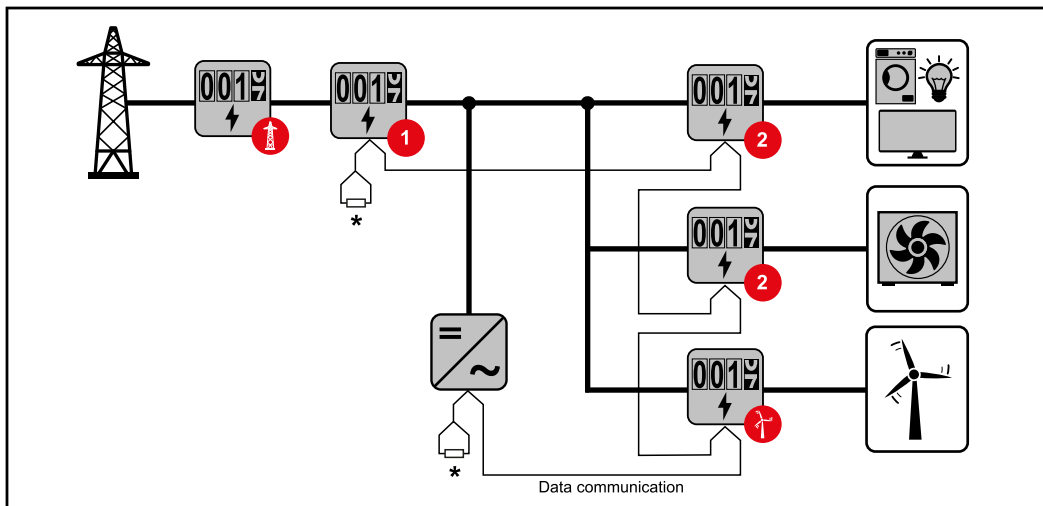
### Punkt sieci Modbus — Fronius SnapINverter

Do zacisku przyłączeniowego Modbus można podłączyć maksymalnie 4 punkty sieci Modbus.

#### WAŻNE!

Do jednego falownika można podłączyć tylko po jednym liczniku pierwotnym, jednym akumulatorze i jednym urządzeniu Ohmpilot. Ze względu na wysoki transfer danych z akumulatora, akumulator zajmuje dwa punkty sieci.





Pozycja licznika pierwotnego w punkcie zasilania sieci. \*Terminator R 120 omów

**W przypadku systemu wielolicznikowego trzeba przestrzegać kilku zasad:**

- Każdy adres Modbus można przypisać tylko raz.
- Umieszczanie terminatorów przeprowadzać indywidualnie dla każdego kanału.

**Punkt sieci Modbus — Fronius GEN24**

Wejścia M0 i M1 mogą zostać wybrane dowolnie. Do zacisku przyłączeniowego Modbus na wejściach M0 i M1 można podłączyć maks. po 4 punkty sieci Modbus.

**WAŻNE!**

Do jednego falownika można podłączyć tylko po jednym liczniku pierwotnym, jednym akumulatorze i jednym urządzeniu Ohmpilot. Ze względu na wysoki transfer danych z akumulatora, akumulator zajmuje dwa punkty sieci.

**Przykład 1:**

Wejście	akumulatora,	Fronius Ohmpilot	Liczba liczników pierwotnych	Liczba liczników wtórnych
Modbus 0 (M0)	✗	✗	0	4
	✓	✗	0	2
	✓	✓	0	1
Modbus 1 (M1)	✗	✗	1	3

## Przykład 2:

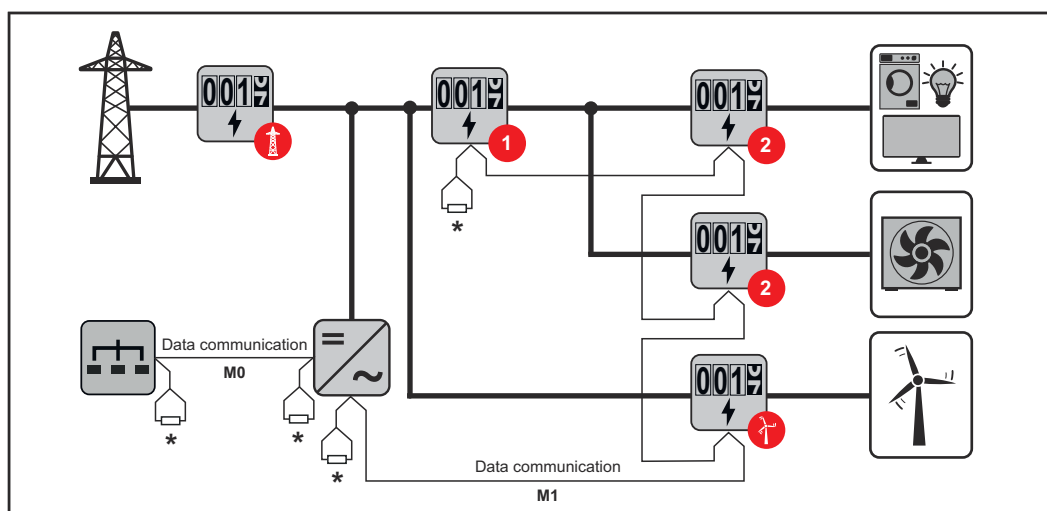
Wejście	akumulatora,	Fronius Ohmpilot	Liczba liczników pierwotnych	Liczba liczników wtórnych
Modbus 0 (M0)	✗	✗	1	3
Modbus 1 (M1)	✗	✗	0	4
	✓	✗	0	2
	✓	✓	0	1

### System wielo-licznikowy — falownik Fronius GEN24

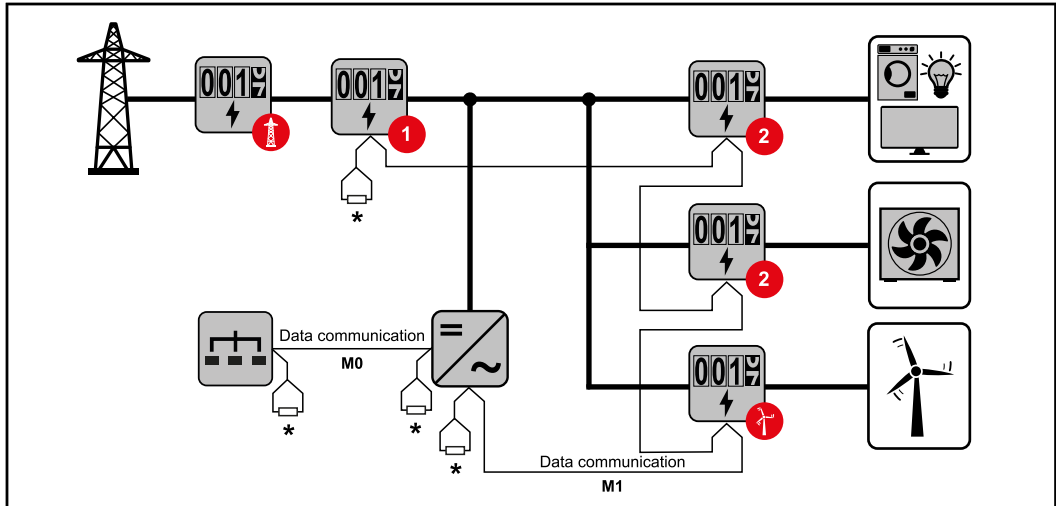
W przypadku montażu więcej niż jednego inteligentnego licznika Fronius Smart Meter do każdego musi zostać przypisany inny adres (patrz [Konfiguracja adresu urządzenia Fronius Smart Meter](#) na stronie 22). Licznik pierwotny zawsze otrzymuje adres 1. Wszystkie dodatkowe liczniki są numerowane w sposób ciągły w zakresie adresów od 2 do 14. Można używać równocześnie wiele inteligentnych liczników Fronius Smart Meter o różnych klasach mocy.

#### WAŻNE!

Używać maks. 7 liczników obwodu wtórnego w systemie. Wskazane jest zamontowanie terminatorów w sposób opisany w rozdziale [Terminatory](#) na stronie 15, aby uniknąć interferencji.



Pozycja licznika obwodu pierwotnego na odgałęzieniu odbioru. \*Terminator R 120 omów



Pozycja licznika pierwotnego w punkcie zasilania sieci. \*Terminator R 120 omów

**W przypadku systemu wielolicznikowego trzeba przestrzegać kilku zasad:**

- Licznik prądu obwodu pierwotnego i akumulator podłączyć do różnych kanałów (wskazane).
- Równomiernie rozdzielić pozostałe obiekty Modbus.
- Każdy adres Modbus można przypisać tylko raz.
- Umieszczanie terminatorów przeprowadzać indywidualnie dla każdego kanału.

**Struktura menu**

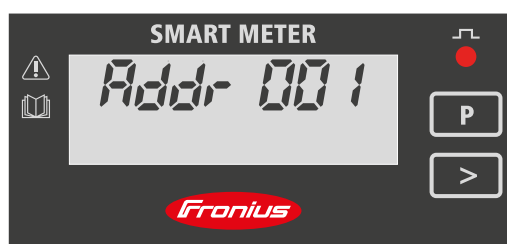
Graficzną prezentację struktury menu podano w broszurze objętej zakresem dostawy.

**Konfiguracja adresu urządzenia Fronius Smart Meter**

Symbol	Na-zwa	Event	Funkcja
	Prog	1x	zwiększa ustawioną wartość
	Page	1x	przesuwa kursor
	Enter	1x	potwierdza wpis



- 1 Równocześnie nacisnąć „Prog” i „Page”, aby wprowadzić kod.
- 2 Wprowadzić hasło „2633”. Przyciskiem „Prog” zwiększyć wartość, a przyciskiem „Page” przejść do następnego miejsca.







- 3 Ponownie nacisnąć równocześnie „Prog” i „Page”, aby przejść do punktu menu „Addr” (adres).
- 4 Ustawić żądany adres.
  - Dopuszczalne wartości: 1 – 14

**WAŻNE!**

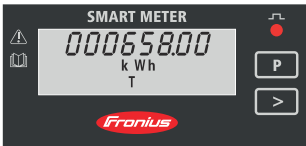
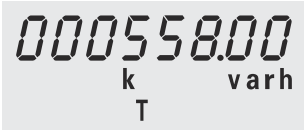
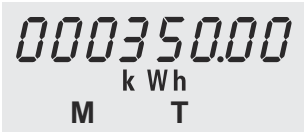
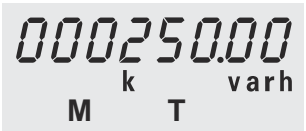
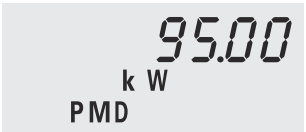
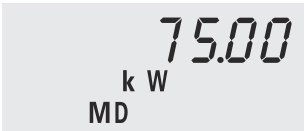
Można skonfigurować wyłącznie punkty menu „Hasło” i „Adres”.

► Parametr „Node A” jest już ustawiony i nie wolno go zmieniać.

Odczyty parametrów licznika Fronius Smart Meter

Symbol	Na- zwa	Event	Funkcja
	Page	1x 	przejście do następnego wskazania
	Page	5 sekund 	resetowanie wartości / zmiana menu

Poniższe ilustracje są symbolicznym przedstawieniem wyświetlanych wskazań. Wskazania mogą być różne w poszczególnych urządzeniach.

Wskazanie	Opis
	<b>Łączna zużyta energia czynna</b>
	Łączna energia bierna
	<b>Łączna wytworzona energia czynna</b>  Nacisnąć przycisk strzałki i przytrzymać przez 5 sekund, aby wyzerować licznik
	<b>Częściowa energia bierna</b>  Nacisnąć przycisk strzałki i przytrzymać przez 5 sekund, aby wyzerować licznik
	<b>Maksymalna średnia mocy czynnej</b>  Nacisnąć przycisk strzałki i przytrzymać przez 5 sekund, aby wyzerować licznik
	<b>Średnia mocy czynnej</b>

Wskazanie	Opis
1-U-P	<b>Menu napięcia i prądu</b>  Nacisnąć przycisk strzałki i poczekać 2 sekundy, aż pojawi się następne wskazanie (Prąd fazy L1).
1 800.0 A	<b>Prąd fazy L1</b>
2 450.0 A	<b>Prąd fazy L2</b>
3 600.0 A	<b>Prąd fazy L3</b>
12 400.0 V	<b>Napięcie potoczonych faz L1-L2</b>
23 400.0 V	<b>Napięcie potoczonych faz L2-L3</b>
31 400.0 V	<b>Napięcie potoczonych faz L1-L3</b>
95.00 k W	<b>Moc czynna</b>
599.7 k var	<b>Moc bierna</b>
425.4 k VA	<b>Moc pozorna</b>



# **Uruchamianie**



## Informacje ogólne

**WAŻNE!** Ustawienia w pozycji menu „Liczniki” mogą konfigurować wyłącznie przeszkoleni pracownicy wykwalifikowani!

W pozycji menu „Liczniki” konieczne jest podanie hasła serwisowego.

Można używać urządzeń „Fronius Smart Meter” w wersji trój- lub jednofazowej. W obu przypadkach wybór dokonuje się w pozycji „Fronius Smart Meter”. Urządzenie „Fronius Datamanager” automatycznie określa typ licznika.

Można wybrać jeden licznik obwodu pierwotnego i kilka obwodu wtórnego. Aby umożliwić wybranie licznika głównego, należy skonfigurować licznik pomocniczy.

## Ustanawianie połączenia z urządzeniem „Fronius Datamanager”

### Punkt dostępowy:

- 1 Na wyświetlaczu falownika wybrać menu „**Setup**” i uaktywnić pozycję „**Wi-Fi Access Point**”.
- 2 Utworzyć połączenie z falownikiem w ustawieniach sieciowych (wyświetli się falownik o nazwie „Fronius\_240.XXXXXX”).
- 3 Wprowadzić i potwierdzić hasło: 12345678.
- 4 W pasku adresu przeglądarki wprowadzić adres IP <http://192.168.250.181> i potwierdzić.


Pojawi się ekran początkowy urządzenia Fronius Datamanager.

### LAN:

- 1 Połączyć urządzenie Fronius Datamanager i komputer kablem LAN.
- 2 Przetączyć przełącznik IP urządzenia Fronius Datamanager w położenie „A”.
- 3 W pasku adresu przeglądarki wprowadzić adres IP <http://169.254.0.180> i potwierdzić.

## Konfiguracja inteligentnego licznika Fronius Smart Meter jako licznika obwodu pierwotnego

- 1 Wywołać Interfejs web urządzenia Fronius Datamanager.
  - Otworzyć przeglądarkę internetową.
  - W pasku adresu przeglądarki wprowadzić adres IP (adres IP sieci WLAN: 192.168.250.181, adres IP sieci LAN: 169.254.0.180) lub nazwy hosta oraz domeny urządzenia Fronius Datamanager i potwierdzić.
  - Pojawi się interfejs web urządzenia Fronius Datamanager.
- 2 Kliknąć przycisk „**Ustawienia**”.
- 3 W obszarze logowania zalogować się nazwą użytkownika „**service**” i hasłem serwisowym.
- 4 Wywołać obszar menu „**Liczniki**”.
- 5 Wybrać licznik obwodu pierwotnego z listy rozwijanej.
- 6 Kliknąć przycisk „**Ustawienia**”.
- 7 W wyskakującym oknie ustawić pozycję licznika (punkt zasilania sieci lub punkt poboru energii). Dalsze informacje na temat pozycji inteligentnego licznika Fronius Smart Meter podano w [Pozycjonowanie](#) na stronie 7.


- 8 Kliknąć przycisk „**OK**”, gdy pojawi się status „OK”. Jeżeli pojawi się status *Przekroczenie czasu*, powtórzyć procedurę.
- 9 Kliknąć przycisk  , aby zapisać ustawienia.

Inteligentny licznik Fronius Smart Meter jest skonfigurowany jako licznik obwodu pierwotnego.

W pozycji menu „**Bieżący widok ogólny**” wyświetlane są moc modułów fotowoltaicznych, zużycie energii na potrzeby własne, energia wprowadzona do sieci i ładowanie akumulatorów (jeśli są dostępne).

---

### Konfiguracja inteligentnego licznika Fronius Smart Meter jako licznika obwodu wtórnego

- 1 Wywołać Interfejs web urządzenia Fronius Datamanager.
  - Otworzyć przeglądarkę internetową.
  - W pasku adresu przeglądarki wprowadzić adres IP (adres IP sieci WLAN: 192.168.250.181, adres IP sieci LAN: 169.254.0.180) lub nazwy hosta oraz domeny urządzenia Fronius Datamanager i potwierdzić.
  - Pojawi się interfejs web urządzenia Fronius Datamanager.
- 2 Kliknąć przycisk „**Ustawienia**”.
- 3 W obszarze logowania zalogować się nazwą użytkownika „**service**” i hasłem serwisowym.
- 4 Wywołać obszar menu „**Liczniki**”.
- 5 Wybrać licznik obwodu wtórnego z listy rozwijanej.
- 6 Kliknąć przycisk „**Dodaj**”.
- 7 Wprowadzić nazwę licznika prądu obwodu wtórnego w polu „**Nazwa**”.
- 8 W polu „**Adres Modbus**” wprowadzić wcześniej nadany adres.
- 9 Uzupetnić opis licznika.
- 10 Kliknąć przycisk  , aby zapisać ustawienia.

Inteligentny licznik Fronius Smart Meter jest skonfigurowany jako licznik obwodu wtórnego.

## Informacje ogólne

**WAŻNE!** Ustawienia w pozycji menu „Konfiguracja urządzenia” mogą konfigurować wyłącznie przeszkoleni pracownicy wykwalifikowani!

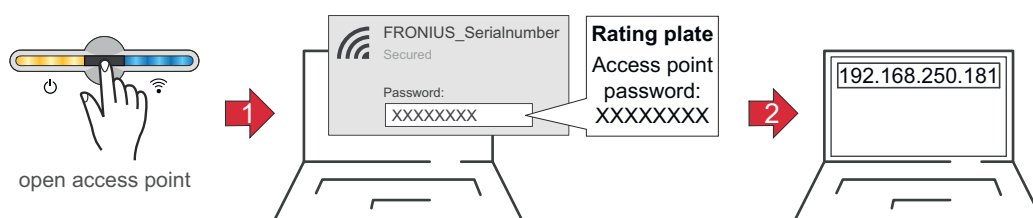
W pozycji menu „Konfiguracja urządzenia” konieczne jest podanie hasła technika.

Można używać urządzeń „Fronius Smart Meter” w wersji trój- lub jednofazowej. W obu przypadkach wybór dokonuje się w pozycji menu „Komponenty”. Typ licznika system określa automatycznie.

Można wybrać jeden licznik obwodu pierwotnego i kilka obwodu wtórnego. Aby umożliwić wybranie licznika głównego, należy skonfigurować licznik pomocniczy.

## Instalacja z poziomu przeglądarki internetowej

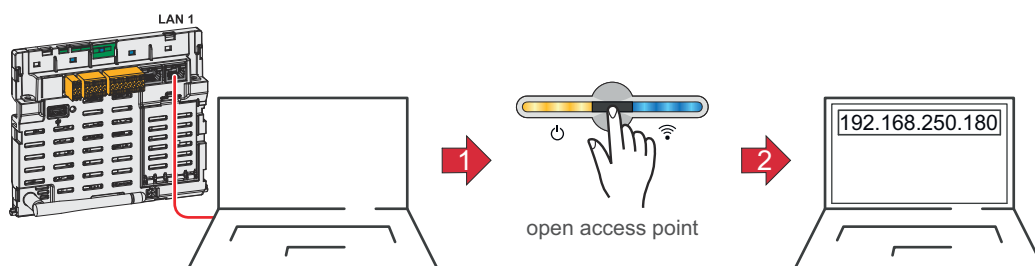
### WiFi:



- 1 Otworzyć punkt dostępowy, dotykając czujnika → dioda świecąca komunikacji miga w kolorze niebieskim.
- 2 Utworzyć połączenie z falownikiem w ustawieniach sieciowych (wyświetli się falownik o nazwie „FRONIUS\_” i numerze seryjnym urządzenia).
- 3 Podać hasło z tabliczki znamionowej i potwierdzić.  
**WAŻNE!**  
W celu wprowadzenia hasła w systemie Windows 10 najpierw trzeba kliknąć link „Połącz używając klucza zabezpieczeń sieci”, aby utworzyć połączenie zabezpieczone hasłem.
- 4 W pasku adresu przeglądarki wprowadzić adres IP 192.168.250.181 i go potwierdzić. Wyświetli się kreator instalacji.
- 5 Postępować zgodnie z instrukcjami kreatora instalacji i zakończyć instalację.
- 6 Dodać komponenty systemu na platformie Fronius Solar.web i uruchomić instalację PV.

Niezależnie od siebie można użyć kreatora sieci i przeprowadzić konfigurację produktu. Do działania kreatora instalacji Fronius Solar.web potrzebne jest połączenie sieciowe.

### Ethernet:



- 1 Utworzyć połączenie z falownikiem (LAN1), używając kabla sieciowego (CAT5 STP lub wyższej klasy).
- 2 Otworzyć punkt dostępowy, dotykając czujnika 1x → dioda świecąca komunikacji: miga w kolorze niebieskim.
- 3 W pasku adresu przeglądarki wprowadzić adres IP 169.254.0.180 i go potwierdzić. Wyświetli się kreator instalacji.
- 4 Postępować zgodnie z instrukcjami kreatora instalacji i zakończyć instalację.
- 5 Dodać komponenty systemu na platformie Fronius Solar.web i uruchomić instalację PV.

Niezależnie od siebie można użyć kreatora sieci i przeprowadzić konfigurację produktu. Do działania kreatora instalacji Fronius Solar.web potrzebne jest połączenie sieciowe.

#### Konfiguracja inteligentnego licznika Fronius Smart Meter jako licznika obwodu pierwotnego

- 1 Wywołać interfejs WWW falownika.
  - Otworzyć przeglądarkę internetową.
  - W pasku adresu przeglądarki wprowadzić adres IP (adres IP sieci WLAN: 192.168.250.181, adres IP sieci LAN: 169.254.0.180) lub nazwy hosta oraz domeny falownika i potwierdzić.
  - Wyświetli się interfejs web falownika.
- 2 Kliknąć przycisk „**Konfiguracja urządzenia**”.
- 3 W obszarze logowania zalogować się nazwą użytkownika „**Technik**” i hasłem technika.
- 4 Wywołać obszar menu „**Komponenty**”.
- 5 Kliknąć przycisk „**Dodaj komponenty**”.
- 6 Z listwy rozwijanej „**Pozycje**” ustawić pozycję licznika (punkt zasilania sieci lub punkt poboru energii). Dalsze informacje na temat pozycji inteligentnego licznika Fronius Smart Meter podano w [Pozycjonowanie](#) na stronie 7.
- 7 Kliknąć przycisk „**Dodaj**”.
- 8 Kliknąć przycisk „**Zapisz**”, aby zapisać ustawienia.

Inteligentny licznik Fronius Smart Meter jest skonfigurowany jako licznik obwodu pierwotnego.

#### Konfiguracja inteligentnego licznika Fronius Smart Meter jako licznika obwodu wtórnego

- 1 Wywołać interfejs WWW falownika.
  - Otworzyć przeglądarkę internetową.
  - W pasku adresu przeglądarki wprowadzić adres IP (adres IP sieci WLAN: 192.168.250.181, adres IP sieci LAN: 169.254.0.180) lub nazwy hosta oraz domeny falownika i potwierdzić.
  - Wyświetli się interfejs web falownika.
- 2 Kliknąć przycisk „**Konfiguracja urządzenia**”.
- 3 W obszarze logowania zalogować się nazwą użytkownika „**Technik**” i hasłem technika.
- 4 Wywołać obszar menu „**Komponenty**”.
- 5 Kliknąć przycisk „**Dodaj komponenty**”.
- 6 Z listwy rozwijanej „**Pozycja**” wybrać typ licznika (licznik generatora/odbiornika).
- 7 W polu „**Adres Modbus**” wprowadzić wcześniej nadany adres.
- 8 W polu wprowadzania „**Nazwa**” wprowadzić nazwę licznika.
- 9 Z listwy rozwijanej „**Kategoria**” wybrać kategorię (generator lub odbiornik).

**10** Kliknąć przycisk „**Dodaj**”.

**11** Kliknąć przycisk „**Zapisz**”, aby zapisać ustawienia.

Inteligentny licznik Fronius Smart Meter jest skonfigurowany jako licznik obwodu wtórnego.

# Dane techniczne

**Dane techniczne**    **Prędkość transmisji danych Modbus:** 9600 bodów  
**Bity parzystości:** brak  
**Wersja oprogramowania:** Datamanager 3.7.2 / Energypackage 1.3.3

<b>Wejście</b>	
Napięcie znamionowe trójfazowe Zakres roboczy	400–415 V 363–457 V
Napięcie znamionowe jednofazowe Zakres roboczy	230–240 V 210–264 V
<b>Przełożenie przekładnika napięciowego (kVT)</b>	1–1500,0 np. VT 20000/400V kVT = 50 do bezpośredniego podłączenia, obowiązuje kVT = 1
Zużycie własne — tor napięcia (napięcie maks.)	4,5 VA (1,85 W) przy 440 V
Częstotliwość znamionowa Tolerancja	50–60 Hz 47–63 Hz
Prąd znamionowy, Ib	1 A + 5 A
Prąd maksymalny, Imaks.	6 A
Prąd startowy	20 mA
<b>Przełożenie przekładnika prądowego (kCT)</b>	1–9,999 np. TC 800/5A kCT = 160
Przeciążenie krótkotrwałe (EN/IEC 62053-21, EN/IEC 62053-23)	20 Imaks. / 0,5 s
Zużycie własne — tor zasilania (prąd maksymalny)	0,3 W dla fazy
<b>Wartość maksymalna kVT × kCT</b>	5 000 000 (CT/1A) lub 1 000 000 (CT/5A)
Współczynnik zniekształcenia prądu	zgodnie z EN/IEC 62053-21
Współczynnik mocy Zakres roboczy (EN/IEC 62053-21, EN/IEC 62053-23)	aktyw. $\cos\varphi$ 0,5 ind. ... 0,8 poj., reaktyw. $\sin\varphi$ 0,5 ind. ... 0,5 poj.

<b>Energia</b>	
Maks. wskazanie	zgodnie z tabelą
Rozdzielczość	zgodnie z tabelą
Wskaźnik diodowy	1 imp / 0,1 Wh
Dokładność energii czynnej (EN/IEC 62053-21)	Klasa 1
Dokładność energii biernej (EN/IEC 62053-23)	Klasa 2
Czas reakcji po włączeniu (EN/IEC 62053-21, EN/IEC 62053-23)	< 5 s



kCT × kVT	Maksymalne wskazanie		Rozdzielczość
1–9,9	9 9 9 9 9 9 , 9 9	kWh / kvarh	10 Wh / varh
10–99,9	9 9 9 9 9 9 9 , 9	kWh / kvarh	100 Wh / varh
100–999,9	9 9 9 9 9 9 9 9	kWh / kvarh	1 kWh / varh
1000–9999,9	9 9 9 9 9 9 9 , 9 9	MWh / kvarh	10 kWh / varh
≥ 10000	9 9 9 9 9 9 9 , 9	MWh / kvarh	100 kWh / varh

Średnia wartość mocy	
Wielkość pomiarowa	Moc czynna
obliczenie	Wartość średnia w ustawionym okresie
<b>Czas integracji</b>	5/8/10/15/20/30/60 minut

licznik roboczogodzin	
licznik roboczogodzin	Godziny i minuty
Rozdzielczość	7-znakowy (5 godzin + 2 minuty)
Maks. wskazanie	99 999 h 59 min
<b>Rozpoczęcie zliczania</b>	Moc czynna 3-fazowa
<b>Wartości zaprogramowane</b>	0,10–50% Pn
Moc czynna 3-fazowa	zgodnie z 400 V 5 A - 3464 W
<b>Reset licznika roboczogodzin</b>	dostępny z klawiatury lub zablokowany

Wyjście	
<b>Energia impulsu</b>	
Wyjście impulsu kompatybilne z SO EN/IEC 62053-31	
Przełącznik optyczny z zestykiem zwiernym SPST-NO, bezpotencjałowy	
Obciążenie styków	110 V DC/AC — 50 mA
<b>możliwa do przypisania energia</b>	energia czynna lub bierna
<b>Wartościowość impulsów</b>	10 Wh (Varh) — 100 Wh (Varh) — 1 kWh (kVarh) — 10 kWh (kVarh) — 100 kWh (kVarh) — 1000 kWh (kVarh)
<b>Czas trwania impulsu</b>	50–100–150–200–300–400–500 ms
<b>Komunikacja RS485</b>	
Separowana galwanicznie do wejścia i napięcia pomocniczego	
Standard	RS485 — 3 przewody
Transmisja	szeregowa, asynchroniczna
Protokół	Modbus RTU
<b>Adresy</b>	1–255
Liczba bitów	8
Bit stopu	1
<b>Bit parzystości</b>	none — even — odd

<b>Wyjście</b>	
<b>Przepustowość</b>	4800–9600–19200 b/s
Czas odpowiedzi	≤ 200 ms

<b>Izolacja (EN/IEC 62052-11, 62053-21)</b>	
Kategoria instalacyjna	III
Stopień zanieczyszczenia	2
Napięcie izolacji	300 V faza-neutralny
Wytrzymałość na napięcie udarowe Obwód kontrolny	5 kV 1,2/60 μs Wejście napięciowe, wejście prądowe, wyjście impulsu, komunikacja
Napięcie kontrolne Obwód kontrolny	2,75 kV R.M.S. 50 Hz / 1 min Wejście napięciowe, wejście prądowe, wyjście impulsu, komunikacja
Napięcie kontrolne Obwód kontrolny	4 kV R.M.S. 50 Hz / 1 min wszystkie obwody i ziemia

<b>Kompatybilność elektromagnetyczna</b>	
Test zgodnie z EN/IEC 62052-11	

<b>Warunki robocze</b>	
Temperatura odniesienia	23°C (+- 2°C)
Zakres roboczy	-5–55°C
Temperatury graniczne przechowywania i transportu	-25–70°C
Wersja tropikalna	
Maks moc tracona (do obliczenia parametrów termicznych szafy sterowniczej)	≤ 2,8 W

<b>Obudowa</b>	
Obudowa	4 TE wg DIN 43880
Możliwość zaplombowania panelu obsługowego i zaślepek zacisków	
Przyłącze	Przyłącze wkręcane
Mocowanie	zatrzaskowe na szynie profilowanej DIN 35 mm
Materiał obudowy	Poliwęglan, samogasnący
Stopień ochrony IP (EN60529)	Panel obsługowy IP54, przyłącza IP20
Masa	260 g

<b>Zaciski wkręcane</b>	
<b>Wejście pomiarowe</b>	
Żyła (sztywna)	min. 0,05 mm <sup>2</sup> / maks. 4 mm <sup>2</sup>
Żyła (elastyczna)	min. 0,05 mm <sup>2</sup> / maks. 2,5 mm <sup>2</sup>

<b>Zaciski wkręcane</b>	
Zalecany moment obrotowy	0,5 Nm / maks. 0,8 Nm
<b>Wyjście</b>	
Żyła (sztywna)	min. 0,05 mm <sup>2</sup> / maks. 4 mm <sup>2</sup>
Żyła (elastyczna)	min. 0,05 mm <sup>2</sup> / maks. 2,5 mm <sup>2</sup>
Zalecany moment obrotowy	0,5 Nm / maks. 0,8 Nm

### **Fabryczna gwarancja Fronius**

Szczegółowe warunki gwarancji obowiązujące w danym kraju są dostępne w Internecie: [www.fronius.com/solar/warranty](http://www.fronius.com/solar/warranty)

W celu uzyskania pełnego czasu gwarancji na nowy zainstalowany falownik lub zasobnik firmy Fronius, prosimy o rejestrację na stronie: [www.solarweb.com](http://www.solarweb.com).



[fronius.com/en/solar-energy/installers-partners/products-solutions/monitoring-digital-tools](https://fronius.com/en/solar-energy/installers-partners/products-solutions/monitoring-digital-tools)

**MONITORING &  
DIGITAL TOOLS**

**Fronius International GmbH**

Froniusstraße 1  
4643 Pettenbach  
Austria  
[contact@fronius.com](mailto:contact@fronius.com)  
[www.fronius.com](http://www.fronius.com)

At [www.fronius.com/contact](http://www.fronius.com/contact) you will find the contact details of all Fronius subsidiaries and Sales & Service Partners.