



Anbindung einer Wärmepumpe

an das Fronius Energiemanagement mit Datamanager 2.0

White Paper

© Fronius International GmbH

Version 2 11/2019

Fronius reserves all rights, in particular rights of reproduction, distribution and translation.

No part of this work may be reproduced in any way without the written consent of Fronius. It must not be saved, edited, reproduced or distributed using any electrical or electronic system.

You are hereby reminded that the information published in this document, despite exercising the greatest of care in its preparation, is subject to change and that neither the author nor Fronius can accept any legal liability.

Gender-specific wording refers equally to female and male form.



1 ALLGEMEINE INFORMATION

Durch die Integration einer Smart Grid Ready fähigen Wärmepumpe in das Energiemanagement eines Fronius Wechselrichters kann der PV-Eigenverbrauch eines Haushaltes auf einfache Weise gesteigert werden. Hierzu gibt der Wechselrichter der Smart Grid Ready fähigen Wärmepumpe eine PV-Leistungs- bzw. Einspeiseleistungsbezogene Einschaltempfehlung. Dadurch wird der Wärmepumpensteuerung mitgeteilt, zu welchen Zeiten die Wärmepumpe den Speicher beladen soll, um möglichst viel PV-Strom selbst zu verbrauchen. Dabei wird die Wärmepumpe vom Wechselrichter in den überhöhten Betrieb geschaltet, was eine Anhebung der Solltemperatur der Wärmepumpe zur Folge hat. Wie hoch diese Anhebung ausfällt variiert von Hersteller zu Hersteller und ist der Bedienungsanleitung der jeweiligen Wärmepumpe zu entnehmen.

Im Vergleich zur direkten Ansteuerung der Wärmepumpe, hat die Umschaltung in den überhöhten Betrieb den Vorteil, dass die Parameter der Wärmepumpenregelung (Mindest-Laufzeiten, Soll-Laufzeiten, Temperaturen,...) unangetastet bleiben und somit der Nutzerkomfort nicht beeinträchtigt wird. Eine Voraussetzung für die Smart Grid Ready Ansteuerung ist jedoch, dass die Wärmepumpe am selben Zählpunkt wie der Wechselrichter angeschlossen ist.

1.1 Smart Grid Ready Wärmepumpen – Betriebsmodus

Durch den Smart Grid Ready Eingang einer Wärmepumpe kann der Betriebsmodus dieser aktiv beeinflusst werden. So verfügen alle Smart Grid Ready Wärmepumpen über vier ansteuerbare Betriebsmodi, von denen Fronius eine Umschaltung zwischen den Betriebszuständen 2 und 3 empfiehlt. Die Umschaltung wird durch das Schließen eines externen Relais realisiert, welches vom Fronius Wechselrichter angesteuert wird.

Betriebszustand 1: Sperrbetrieb

Die Wärmepumpe wird während diesem Betriebszustand am Betrieb gehindert. Dieser Betriebszustand ist abwärtskompatibel zur häufig zu festen Uhrzeiten geschalteten EVU-Sperre und umfasst maximal 2 Stunden „harte“ Sperrzeit.

Betriebszustand 2: Normalbetrieb

In diesem Betriebszustand läuft die Wärmepumpe im energieeffizienten Normalbetrieb mit anteiliger Wärmespeicher-Füllung für die maximal zweistündige EVU-Sperre. Um diesen Betriebszustand zu aktivieren bleibt das externe Relais zur Ansteuerung der Wärmepumpe geöffnet.

Betriebszustand 3: Überhöhter Betrieb

Bei diesem Betriebszustand arbeitet die Wärmepumpe innerhalb des Reglers im verstärkten Betrieb für Warmwasserbereitung und/oder Raumheizung. Hierbei handelt es sich nicht um einen direkten Anlaufbefehl, sondern um eine Einschaltempfehlung entsprechend der heutigen Anhebung. Um diesen Betriebszustand zu aktivieren wird das externe Relais zur Ansteuerung der Wärmepumpe geschlossen und gibt der Wärmepumpe auf diese Weise diesen Befehl weiter.

Betriebszustand 4: Einschaltbefehl

Hierbei handelt es sich um einen definitiven Anlaufbefehl, insofern dieser im Rahmen der Regeleinstellungen möglich ist. Der Regler muss hierfür für mehrere Regelungsmodelle einstellbar sein:

Variante 1: Die Wärmepumpe (Verdichter) wird aktiv eingeschaltet

Variante 2: Die Wärmepumpe (Verdichter + elektrische Zusatzheizung) wird aktiv eingeschaltet

Quelle: Bundesverband Wärmepumpe (BWP) e.V. (www.waermepumpe.de)

1.2. Erforderliche Ausstattung bzw. Material:

- Fronius Wechselrichter (Fronius SnapInverter, Fronius IG Plus, Fronius IG, Fronius IG TL) mit integriertem Fronius Datamanager 2.0 bzw. Datamanager Box 2.0
- Fronius Smart Meter (63A-3, 63A-1, 50kA-3) zur PV-Überschusserkennung
- 12V Relais (max. 3,2 W Spulenleistung) zur Potentialtrennung, Schaltspannung max. 230 V AC

1.3. Funktionsweise bei Anbindung an den digitalen Ausgang am Datamanager 2.0

Die Regelung des Smart Grid Ready Eingang der Wärmepumpe wird mittels des digitalen Lastmanagement Ausgangs des Wechselrichters (Datamanager 2.0) angesteuert. Hierfür wird der Betriebsmodus 2 (Normalbetrieb: Relais geöffnet) und der Betriebsmodus 3 (verstärkter Betrieb: Relais geschlossen) der Wärmepumpe verwendet. Der Wechsel zwischen den Betriebsmodi geschieht automatisiert, je nach eingestelltem Regelziel. Für die Regelung kann entweder die Leistung am Einspeisepunkt oder die Wechselrichter-Ausgangsleistung herangezogen werden. Wir empfehlen jedoch die Regelung über die Leistung am Einspeisepunkt, da hier der Verbrauch im Haushalt vom Fronius Smart Meter miterfasst wird.

2. SCHRITTE ZUR UMSETZUNG EINER SMART GRID READY WÄRMEPUMPENANSTEUERUNG

Schritt 1: Installation und Anschluss des externen Relais

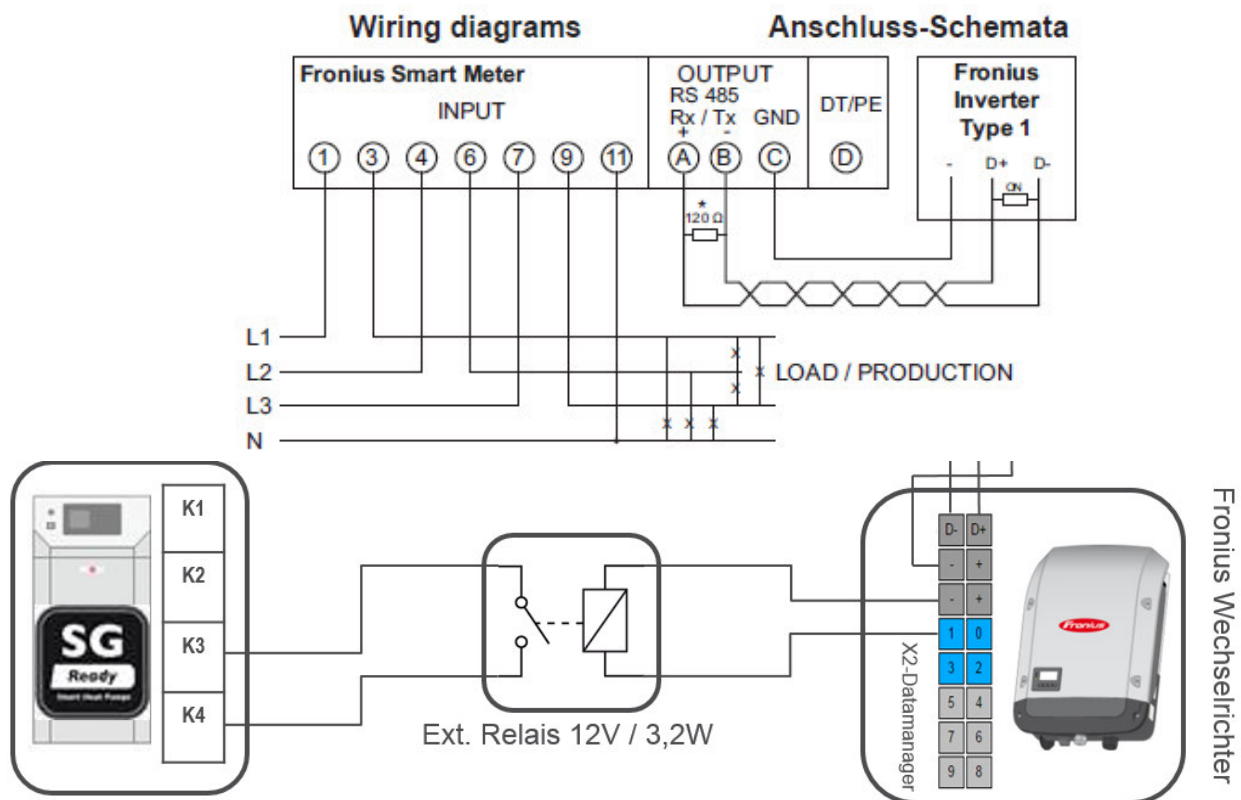


Abbildung 1: Anschlussschema des externen Relais für die Smart Grid Ready Ansteuerung

Betriebszustand	Klemmlösung
Betriebszustand 2 – Normalbetrieb	Relais geöffnet (Keine Verbindung von K3 auf K4 der Wärmepumpe)
Betriebszustand 3 – Verstärkter Betrieb	Relais geschlossen (Verbindung von K3 auf K4 der Wärmepumpe)

Tabelle 1: Beschreibung der Klemmlösung anhand eines Beispiels

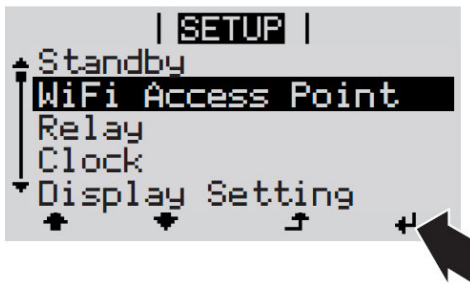
Schritt 2: Verbindung zum Wechselrichter herstellen

WICHTIG! Für den Verbindungsaufbau zum Fronius Datamanager Menü muss das jeweilige Endgerät (z.B. Laptop, Smartphone, Tablet) wie folgt eingestellt sein:

- IP Adresse automatisch beziehen (DHCP) muss aktiviert sein

Vorgehensweise:

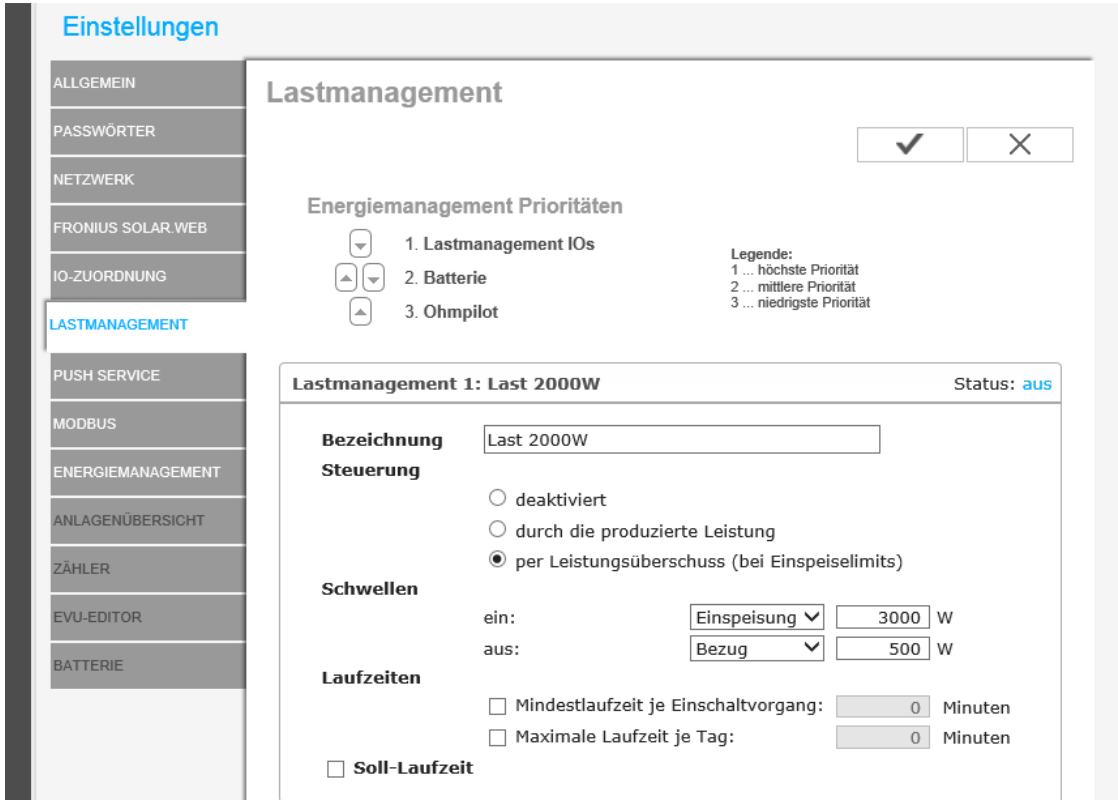
1. Am Wechselrichterdisplay den Menüpunkt „SETUP“ auswählen
2. Den Menüpunkt „WiFi Access Point“ auswählen



3. Endgerät mit WiFi Access Point verbinden
 - a. Am Endgerät nach Netz mit dem Namen „FRONIUS_239.xxxxx“ suchen
 - b. Verbindung zu diesem Netz herstellen
 - c. Passwort eingeben: 12345678
 - d. Im Browser des Endgerätes <http://datamanager> oder 192.168.250.181 (IP-Adresse der WLAN-Verbindung) eingeben. Bei einer LAN Verbindung 169.254.0.180 eingeben.

Nähere Informationen zum Thema Verbindungsaufbau können der Bedienungsanleitung des Fronius Wechselrichters bzw. des Fronius Datamanager 2.0 entnommen werden.

Schritt 3: Lastmanagement Einstellungen am Wechselrichter vornehmen



The screenshot shows the 'Einstellungen' (Settings) menu on the left, with 'LASTMANAGEMENT' selected. The main area is titled 'Lastmanagement' and contains the following settings:

- Energiemanagement Prioritäten:**
 - 1. Lastmanagement IOs
 - 2. Batterie
 - 3. Ohmpilot
- Legende:**
 - 1 ... höchste Priorität
 - 2 ... mittlere Priorität
 - 3 ... niedrigste Priorität
- Lastmanagement 1: Last 2000W** (Status: aus)
 - Bezeichnung:** Last 2000W
 - Steuerung:**
 - deaktiviert
 - durch die produzierte Leistung
 - per Leistungsüberschuss (bei Einspeiselimits)
 - Schwellen:**
 - ein: W
 - aus: W
 - Laufzeiten:**
 - Mindestlaufzeit je Einschaltvorgang: Minuten
 - Maximale Laufzeit je Tag: Minuten
 - Soll-Laufzeit

Abbildung 2: Smart Grid Ready Lastmanagement Einstellungen am Datamanager WEB-Interface

Beispiel:

Eine Wärmepumpe mit einer elektrischen Leistungsaufnahme von 2.730 W soll mittels des Smart Grid Ready Eingangs eigenverbrauchsoptimiert von einem Fronius Wechselrichter angesteuert werden. Hierfür wird der digitale Lastmanagement-Ausgang des Fronius Datamanager 2.0 mittels eines Relais (zur Potentialtrennung) am Smart Grid Ready Anschluss der Wärmepumpe angeschlossen. Die Anschlusskonfiguration der Wärmepumpe ist hierzu der jeweiligen Installationsanleitung des Wärmepumpenmodells zu entnehmen.

Über das WEB-Interface des Fronius Datamanager werden unter Einstellungen\Lastmanagement die Regelparameter für die Smart Grid Ready Ansteuerung eingegeben. Abbildung 2 zeigt die Einstellungen für das oben beschriebene Beispiel.

Bei diesem Beispiel wird bei einer Überschreitung der Einspeiseleistung von 3.000 W (Wärmepumpenleistung +10% = $2.730 \times 1,1 \sim 3.000$ W) der digitale Lastmanagement Ausgang des Datamanager 2.0 solange aktiv geschaltet, bis ein Bezug von 500 W am Einspeisepunkt gemessen wird. Die Mindestlaufzeit der Wärmepumpe wird bei dieser Einstellung über die Wärmepumpenregelung sichergestellt, da es sich bei diesem Betriebsmodus lediglich um eine Einschaltempfehlung handelt. Die Schwellwerte hängen in weiter Folge auch von der installierten PV-Leistung ab, so sollte der Wert der Einschaltsschwelle nicht mehr als 70 % der installierten PV-Leistung betragen.



3. ANHANG

3.1 Datamanager Software Version 3.2.2 (oder älter)

Beachten Sie, dass ältere Fronius Datamanager Software Versionen weniger Funktionen aufweisen können. Um alle aktuellen Funktionen zu erhalten muss ggf. ein Softwareupdate durchgeführt werden. Mehr dazu finden Sie auch auf unserer Homepage oder unter folgendem Link.

<https://www.fronius.com/de/solarenergie/produkte/alle-produkte/anlagen-monitoring/hardware/fronius-datamanager-2-0/fronius-datamanager-2-0>

3.2 Remote Steuerung

Es ist auch möglich die Einstellungen von einem PC, welcher sich in dem selben LAN Netzwerk befindet, von der Ferne zu ändern. Dazu muss die Statische IP Adresse in der Netzwerkeinstellung des Fronius Datamanager verwendet werden. Diese IP Adresse kann im Browser gespeichert werden und somit einfach zugänglich gemacht werden. Einige neue WLAN Router erlauben auch die Verwendung der URL <http://datamanager/>. Um von außen auf das System zugreifen zu können benötigen Sie eine externe IP Adresse, die Sie von dem zuständigen IT Administrator erfragen müssen.

3.3 Beispiele für Relais Typen

Bei der Auswahl des Relais müssen die technischen Spezifikationen beachtet werden (Spulenleistung max. 3.2W, Spulenspannung, Schaltspannung und Schaltstrom). Folgender Typ ist beispielsweise geeignet:

Weidmüller Relais 6A -MRS 12 VDC 1CO 1 Wechsler



Troubleshooting: Bitte lesen Sie die Bedienungsanleitung oder rufen Sie an unter:

Fronius International – Technischer Support

pv-support@fronius.com

+43-7242-241-5670

Fronius reserves all rights, in particular rights of reproduction, distribution and translation. No part of this work may be reproduced in any way without the written consent of Fronius. It must not be saved, edited, reproduced or distributed using any electrical or electronic system. You are hereby reminded that the information published in this document, despite exercising the greatest of care in its preparation, is subject to change and that neither the author nor Fronius can accept any legal liability. Gender-specific wording refers equally to female and male form.